

ΕΛΛΗΝΙΚΗ ΔΗΜΟΚΡΑΤΙΑ
ΝΟΜΟΣ ΗΡΑΚΛΕΙΟΥ
ΔΗΜΟΣ ΧΕΡΣΟΝΗΣΟΥ

Δημοτικό Λιμενικό Ταμείο Χερσονήσου
Αρ. μελέτης: **19/2022** τροποποιημένος
λόγω αλλαγής του τκ 2023

Δ/ΝΣΗ ΤΕΧΝΙΚΩΝ ΥΠΗΡΕΣΙΩΝ

ΦΑΚΕΛΟΣ ΔΗΜΟΣΙΑΣ ΣΥΜΒΑΣΗΣ

«Μελέτη κατασκευής νέου προσήνεμου μόλου, την επέκταση της
χερσαίας λιμενικής ζώνης και τον εκσυγχρονισμό - ανάπλαση των
υφιστάμενων λιμενικών έργων»

Προϋπολογισμού: **1.064.409,68** σε ΕΥΡΩ

Μάιος, 2023



ΕΛΛΗΝΙΚΗ ΔΗΜΟΚΡΑΤΙΑ
ΝΟΜΟΣ ΗΡΑΚΛΕΙΟΥ
ΔΗΜΟΣ ΧΕΡΣΟΝΗΣΟΥ
ΔΗΜΟΤΙΚΟ ΛΙΜΕΝΙΚΟ
ΤΑΜΕΙΟ ΧΕΡΣΟΝΗΣΟΥ
Ν.Π.Δ.Δ.

Ταχ. Δ/ση : Αγίας Παρασκευής & Ναυάρχου
Νεάρχου 1, Λιμάνι Χερσονήσου
Τ.Κ. 70014
ΤΗΛ. 28970 29202
Ηλεκτρ. δ/ση : ltherson@otenet.gr

**ΕΡΓΟ: «Μελέτη κατασκευής νέου προσήνεμου
μόλου, την επέκταση της χερσαίας λιμενικής
ζώνης και τον εκσυγχρονισμό-ανάπλαση των
υφιστάμενων λιμενικών έργων»**

Πρόγραμμα «ΦΙΛΟΔΗΜΟΣ ΙΙ»

ΧΡΗΜΑΤΟΔΟΤΗΣΗ:
ΚΑ 69.7413.0004

ΠΡΟΕΚΤΙΜΩΜΕΝΗ ΑΜΟΙΒΗ :1.064.409,68 €
(με Φ.Π.Α.)

ΤΕΥΧΟΣ ΤΕΧΝΙΚΩΝ ΔΕΔΟΜΕΝΩΝ

Για την σύναψη δημόσιας σύμβασης υπηρεσιών άνω των ορίων του
Ν.4412/2016, όπως τροποποιήθηκε με τον Ν. 4782/2021

Περιεχόμενα

1. ΤΕΥΧΟΣ ΤΕΧΝΙΚΩΝ ΔΕΔΟΜΕΝΩΝ	3
1.1 ΓΕΝΙΚΑ - ΙΣΤΟΡΙΚΟ.....	3
1.2 ΤΕΧΝΙΚΟ ΑΝΤΙΚΕΙΜΕΝΟ.....	4
1.3 ΠΕΡΙΓΡΑΦΗ ΑΠΑΙΤΟΥΜΕΝΩΝ ΜΕΛΕΤΩΝ	5
2. ΥΦΙΣΤΑΜΕΝΕΣ ΜΕΛΕΤΕΣ & ΕΡΓΑ	12
3. ΤΕΚΜΗΡΙΩΣΗ ΤΗΣ ΣΚΟΠΙΜΟΤΗΤΑΣ ΤΟΥ ΕΡΓΟΥ	13
4. ΕΚΤΙΜΩΜΕΝΗ ΔΑΠΑΝΗ	13
5. ΝΟΜΟΘΕΣΙΑ.....	13
6. ΑΠΑΙΤΟΥΜΕΝΕΣ ΜΕΛΕΤΕΣ ΚΑΤ' ΑΡΘΡΟΝ.....	17
7. ΧΡΟΝΟΔΙΑΓΡΑΜΜΑ.....	21
8. ΤΡΟΠΟΠΟΙΗΣΗ ΣΥΜΒΑΣΗΣ – ΔΙΑΛΥΣΗ ΣΥΜΒΑΣΗΣ – ΑΜΟΙΒΗ ΑΝΑΔΟΧΟΥ.....	22

1. ΤΕΥΧΟΣ ΤΕΧΝΙΚΩΝ ΔΕΔΟΜΕΝΩΝ

1.1 ΓΕΝΙΚΑ - ΙΣΤΟΡΙΚΟ

Με βάση την αρ. πρωτ. 63892/2-10-2020 (ΑΔΑ :Ψ4ΨΕ46ΜΤΛ6-Υ1Ξ) απόφαση ένταξης της Υπηρεσιακής Γραμματέα του Υπουργείου Εσωτερικών, στο πλαίσιο του προγράμματος «ΦΙΛΟΔΗΜΟΣ II», Πρόσκληση VII, το ΔΛΤΧ εντάχθηκε στην χρηματοδότηση του προγράμματος «ΦΙΛΟΔΗΜΟΣ II» Σύνταξη / Επικαιροποίηση Σχεδίων και Μελετών στο πλαίσιο της κατασκευής, βελτίωσης και συντήρησης των λιμενικών υποδομών των Δημοτικών Λιμενικών Ταμείων και των Δημοτικών Λιμενικών Γραφείων. Η κατατεθείσα πράξη είχε τίτλο: «Μελέτες Λιμενικών Εγκαταστάσεων και Επέκτασης, Βελτίωσης και Συντήρησης Υφιστάμενων Λιμενικών Υποδομών Δημοτικού Λιμενικού Ταμείου Χερσονήσου» με συνολικό προτεινόμενο προϋπολογισμό 1.482.207,07 €.

Η κατατεθείσα πρόταση περιελάμβανε 2 Υποέργα:

ΥΠΟΕΡΓΟ 1: Εκπόνηση Μελετών για την αναβάθμιση, επέκταση και Συντήρηση Υφιστάμενων Λιμενικών Υποδομών Λιμένα Χερσονήσου συνολικού προϋπολογισμού 1.459.665,13 € :και

ΥΠΟΕΡΓΟ 2: Εκπόνηση τοπογραφικών και βυθομετρικών διαγραμμάτων των προς εξομοίωση περιοχών της Νήσου Δίας (Ντία) με τη ζώνη λιμένα (μελέτη οριοθέτησης εξομοιούμενων ζωνών λιμένα) συνολικού προϋπολογισμού 22.541,94 €

Το ΥΠΟΕΡΓΟ 1 περιείχε τέσσερις (4) Δράσεις:

ΥΠΟΕΡΓΟ 1 Δράση 1: «Μελέτη Ανάπλασης, αντιδιαβρωτικής προστασίας χερσαίας λιμενικής ζώνης Χερσονήσου και προστασία λιμένα έναντι προσάμμωσης», συνολικού προϋπολογισμού 377.743,84 €,

ΥΠΟΕΡΓΟ 1 Δράση 2: «Μελέτη κατασκευής νέου προσήνεμου μόλου την επέκταση της χερσαίας λιμενικής ζώνης και τον εκσυγχρονισμό-ανάπλαση των υφιστάμενων λιμενικών έργων», συνολικού προϋπολογισμού 994.085,04 €,

ΥΠΟΕΡΓΟ 1 Δράση 3: «Μελέτη Περιβαλλοντικών επιπτώσεων υφιστάμενων έργων», συνολικού προϋπολογισμού 13.436,25 €, και

ΥΠΟΕΡΓΟ 1 Δράση 4: «Υπηρεσία Τεχνικού Συμβούλου για την υποστήριξη των δράσεων του ΔΛΤΧ στην υλοποίηση των έργων», συνολικού προϋπολογισμού 74.400,00 €.

Ο παρών Φάκελος Τεχνικών Δεδομένων αφορά το ΥΠΟΕΡΓΟ 1, Δράση 2, με συντάκτη τον ανάδοχο του ΥΠΟΕΡΓΟΥ 1 Δράση 4 (Τεχνικό Σύμβουλο).

Το έργο αφορά την μελέτη κατασκευής νέου προσήνεμου μόλου, με ταυτόχρονη επέκταση της χερσαίας λιμενικής ζώνης. Ειδικότερα τα προτεινόμενα λιμενικά έργα θα αποσκοπούν στη επέκταση των υποδομών και την λειτουργική αναβάθμισή τους στο πλαίσιο της δημιουργίας μικτής χρήσης (τουριστικού και αλιευτικού, κ.α.) λιμένα, ώστε ο λιμένας να αποτελέσει πόλο έλξης τουριστικού ενδιαφέροντος ενισχύοντας την τοπική οικονομία του Δήμου Χερσονήσου. Στο πλαίσιο της βελτίωσης και της επέκτασης υφιστάμενων λιμενικών έργων λιμένα Χερσονήσου θα εκπονηθεί λιμενική μελέτη για την κάλυψη των υφιστάμενων και μελλοντικών αναγκών της λειτουργίας του λιμένα. Επιπλέον θα εκπονηθεί ακτομηχανική διερεύνηση των υφιστάμενων και προτεινόμενων έργων για τον προσδιορισμό των επιπτώσεων των νέων έργων.

Η προτεινόμενη υλοποίηση του έργου της κατασκευής του νέου μόλου φαίνεται στο ΣΧ.1. Η πρόταση έχει λάβει υπόψιν μεταξύ άλλων και την προστασία των εναλίων αρχαιοτήτων, και προβλέπει θαλάσσιο άνοιγμα 50μ μεταξύ του υφιστάμενου και του νέου μόλου.



ΣΧ 1. Η προτεινόμενη υλοποίηση του έργου της κατασκευής του νέου μόλου

1.2 ΤΕΧΝΙΚΟ ΑΝΤΙΚΕΙΜΕΝΟ

Το έργο αφορά την εκπόνηση όλων των απαιτούμενων μελετών προκειμένου να υλοποιηθεί η κατασκευή του νέου προσήνεμου μόλου με τις νέες λιμενικές εγκαταστάσεις τριών νέων κτιρίων (Κτίριο Λιμενικού Ταμείου-Λιμεναρχείου, Επιβατικός σταθμός και βοηθητικοί χώροι) συνολικού εμβαδού 1.440 μ² και τα απαιτούμενα δίκτυα υποδομών ηλεκτρομηχανολογικά, ύδρευσης – άρδευσης και αποχέτευσης. Θα γίνει ειδική αρχιτεκτονική μελέτη για την διαμόρφωση του περιβάλλοντος χώρου εκτός των νέων κτιρίων συνολικού εμβαδού 7.500 μ². Θα τροποποιηθεί τέλος η υφιστάμενη χερσαία ζώνη λιμένα (ΧΖΛ) Χερσονήσου και θα προταθεί νέα θαλάσσια ζώνη λιμένα (ΘΖΛ), ώστε να συμπεριληφθούν τα νέα έργα που θα κατασκευασθούν.

Η ΧΖΛ Χερσονήσου (ΦΕΚ 150/Δ/25-05-1973) περιλαμβάνει εκτός τις ζώνες των

αμιγώς λιμενικών εγκαταστάσεων (λιμενοβραχίονας, προβλήτα κ.α.) και τμήμα του παραλιακού μετώπου της πόλης. Οι στόχοι των νέων έργων θα είναι ένα αισθητικά βελτιωμένο περιβάλλον με μεγαλύτερη ποικιλία χρήσεων και δράσεων, με αποτέλεσμα την ενδυνάμωση της επιχειρηματικότητας της περιοχής, την βελτίωση της σύνδεσης της θάλασσας με τον ιστό της πόλης, τόσο οπτικά όσο και χρηστικά, την αναβάθμιση του αστικού τοπίου προς ικανοποίηση των κατοίκων και των επισκεπτών της περιοχής, την αύξηση των θέσεων ελλιμενισμού και τη βελτίωση των παρεχόμενων υπηρεσιών των λιμενικών εγκαταστάσεων στα πρότυπα μιας σύγχρονης μαρίνας για την προσέλκυση θαλάσσιου τουρισμού. Το έργο αναμένεται επίσης να προστατεύσει και να αναδείξει τις ενάλιες αρχαιότητες κατά μήκος της ΧΖΛ Χερσονήσου. Το συνολικό χερσαίο τμήμα των νέων έργων έχει έκταση περίπου 10 στρ (κάλυψη 1,4 στρ από κτίρια, 7,5 στρ εξωτερικοί χώροι και 1 στρ κρηπιδώματα).

1.3 ΠΕΡΙΓΡΑΦΗ ΑΠΑΙΤΟΥΜΕΝΩΝ ΜΕΛΕΤΩΝ

Περιλαμβάνεται η εκπόνηση των κάτωθι κατηγοριών μελετών:

1. Τοπογραφική μελέτη (κατηγορία 16)
2. Αρχιτεκτονική μελέτη κτιριακών έργων (κατηγορία 06)
3. Ειδική αρχιτεκτονική μελέτη (κατηγορία 07)
4. Υδραυλική μελέτη (κατηγορία 13)
5. Ηλεκτρομηχανολογική μελέτη (κατηγορία 09)
6. Στατική μελέτη (κατηγορία 08)
7. Λιμενική μελέτη (κατηγορία 11)
8. Ακτομηχανική μελέτη (κατηγορία 11)
9. Γεωλογική Μελέτη (κατηγορία 20)
10. Γεωτεχνική Μελέτη (κατηγορία 21)
11. Περιβαλλοντική Μελέτη (κατηγορία 27)

Προβλέπεται επίσης η Σύνταξη των Τευχών Δημοπράτησης (ΤΔ) και η Σύνταξη του Σχεδίου Ασφάλειας και Υγείας (ΣΑΥ) και Φακέλου Ασφάλειας και Υγείας (ΦΑΥ) του έργου για τις μελέτες που παράγουν προς κατασκευή έργα: Αρχιτεκτονική, Ειδική αρχιτεκτονική, υδραυλική, στατική, λιμενική και ηλεκτρομηχανολογική μελέτη.

Τα στοιχεία για κάθε κατηγορία μελέτης αναλύονται παρακάτω:

1. Τοπογραφική μελέτη (κατηγορία 16)

Η τοπογραφική μελέτη θα περιλαμβάνει τριγωνισμούς, πολυγωνομετρίες, επίγειες τοπογραφικές αποτυπώσεις δομημένων κυρίων εκτάσεων σε κλίμακα 1:200 και κτηματογραφήσεις στην ίδια κλίμακα. Η αποτύπωση θα εκτείνεται σε μία ζώνη επαρκούς πλάτους τουλάχιστον 10,00 μ. παράλληλα με την ΧΖΛ. Οι Κτηματογραφήσεις θα γίνουν στις ίδιες περιοχές όπου θα προταθεί η τροποποίηση της υφιστάμενης ΧΖΛ.

Για τις ανάγκες της τροποποίησης της ΧΖΛ και την δημιουργία νέας ΘΖΛ, αλλά και για την υποστήριξη των νέων έργων θα γίνουν βυθομετρήσεις στην θαλάσσια περιοχή του προς κατασκευή νέου μόλου. Στη συνέχεια θα συνταχθεί ο φάκελος τροποποίησης της ΧΖΛ σύμφωνα με το άρθρο 21 Ν. 2971/2001 (ΦΕΚ 285 Α΄ 19-12-2001) «καθορισμός χερσαίας και θαλάσσιας ζώνης λιμένα» και την ΚΥΑ με αρ. 1028241π.ε./2729π.ε./Β0010/13-04-2005 των Υπ. Οικ/μίας και Οικ/κών και

Εμπορικής Ναυτιλίας (ΦΕΚ Β΄ 547/22-04-2005).

Τα παραδοτέα της μελέτης θα υποστηρίζουν τις προδιαγραφές παράδοσης των λιμενικών, υδραυλικών και κτιριακών μελετών σύμφωνα με τα οριζόμενα στην Υ.Α ΔΝΣβ/1732/ΦΝ466/2019 (ΦΕΚ 1047_Β/2019). Επίσης, τα παραδοτέα της μελέτης θα είναι σύμφωνα με τους ν. 3316/2005, και όπου δεν ορίζεται, σύμφωνα με το Π.Δ. 696/1974.

2. Αρχιτεκτονική μελέτη κτιριακών έργων (κατηγορία 06)

Πρόκειται να εκπονηθεί αρχιτεκτονική μελέτη για τα παρακάτω κτίρια:

Κτίριο
Κτίριο Λιμενικού Ταμείου - Λιμεναρχείου Ε = 410,00 τ.μ.
Επιβατικός Σταθμός, Ε = 330,00 τ.μ
Ζώνη Ναυπηγοεπισκευαστική & Βοηθητικοί χώροι λιμένα, Ε = 700,00 τ.μ

Θα συνταχθούν επίσης οι μελέτες παθητικής πυροπροστασίας, καθώς και οι μελέτες Ενεργειακής Απόδοσης ΚΕΝΑΚ για κάθε κτίριο ξεχωριστά.

Τα εκτελούμενα στάδια είναι Προμελέτη + Οριστική Μελέτη + Μελέτη Εφαρμογής, άρα 100% της ολικής αμοιβής.

Θα εκπονηθεί επίσης η αντίστοιχη μελέτη των Τευχών Δημοπράτησης (ΤΔ) των μελετηθέντων έργων με όλα τα απαιτούμενα τεύχη εκτός του τιμολογίου και του προϋπολογισμού προσφοράς.

Θα εκπονηθεί τέλος και η Σύνταξη του Σχεδίου Ασφάλειας και Υγείας (ΣΑΥ) και Φακέλου Ασφάλειας και Υγείας (ΦΑΥ) των έργων.

Τα παραδοτέα της μελέτης θα είναι σύμφωνα με τις προδιαγραφές παράδοσης των λιμενικών, υδραυλικών και κτιριακών μελετών κατά τα οριζόμενα στην Υ.Α ΔΝΣβ/1732/ΦΝ466/2019 (ΦΕΚ 1047_Β/2019). Επίσης, τα παραδοτέα της μελέτης θα είναι σύμφωνα με τους ν. 3316/2005, και όπου δεν ορίζεται, σύμφωνα με το Π.Δ. 696/1974.

3. Ειδική αρχιτεκτονική μελέτη (κατηγορία 07)

Πρόκειται να εκπονηθεί ειδική αρχιτεκτονική μελέτη διαμόρφωσης **ΝΕΑΣ** χερσαίας λιμενικής ζώνης Χερσονήσου. Η προς μελέτη περιοχή θα έχει έκταση περίπου **7.500,00 τ.μ.** και θα περιλαμβάνει τους χώρους εκτός των τριών προβλεπόμενων κτιρίων της αρχιτεκτονικής μελέτης. Η έκταση αυτή αναλύεται ως εξής:

Τοποθέτηση προβλήτας εξωτερικά του παλαιού μώλου	3.000,00 τ.μ.
Πλωτοί προβλήτες για μικτή χρήση	800,00 τ.μ.
Κατασκευή προσήνεμου μώλου Νέου Λιμένα	3.500,00
Δημιουργία νέας ράμπας καθέλκυσης σκαφών	200,00 τ.μ.
ΣΥΝΟΛΟ	7.500,00 τ.μ.

Τα εκτελούμενα στάδια είναι Προμελέτη + Οριστική Μελέτη + Μελέτη Εφαρμογής, άρα 100% της ολικής αμοιβής.

Θα εκπονηθεί επίσης η αντίστοιχη μελέτη των Τευχών Δημοπράτησης (ΤΔ) των μελετηθέντων έργων με όλα τα απαιτούμενα τεύχη εκτός του τιμολογίου και του προϋπολογισμού προσφοράς.

Θα εκπονηθεί τέλος και η Σύνταξη του Σχεδίου Ασφάλειας και Υγείας (ΣΑΥ) και Φακέλου Ασφάλειας και Υγείας (ΦΑΥ) των έργων.

Τα παραδοτέα της μελέτης θα είναι σύμφωνα με τις προδιαγραφές παράδοσης των λιμενικών, υδραυλικών και κτιριακών μελετών κατά τα οριζόμενα στην Υ.Α ΔΝΣβ/1732/ΦΝ466/2019 (ΦΕΚ 1047_Β/2019). Επίσης, τα παραδοτέα της μελέτης θα είναι σύμφωνα με τους ν. 3316/2005, και όπου δεν ορίζεται, σύμφωνα με το Π.Δ. 696/1974.

4. Υδραυλική μελέτη (κατηγορία 13)

Θα εκπονηθούν οι εξής μελέτες:

- Υδραυλική μελέτη αποχέτευσης-αποστράγγισης της νέας παραλιακής οδού και των αντίστοιχων κάθετων δρόμων μήκους περίπου 500μ.
- Μελέτη εσωτερικού δικτύου ομβρίων για τις νέες προς κατασκευή περιοχές έκτασης περίπου 30 στρ
- Θα μελετηθεί ο αγωγός μεταφοράς ακαθάρτων για τις νέες περιοχές μήκους 200 μ περίπου μέχρι τον υφιστάμενο αποδέκτη
- Θα μελετηθεί το δίκτυο ύδρευσης των νέων κτιριακών εγκαταστάσεων έκτασης περίπου 30 στρ
- Θα μελετηθεί εγκατάσταση άρδευσης για τους νέους χώρους πρασίνου έκτασης περίπου 40 στρ

Τα εκτελούμενα στάδια είναι Προκαταρκτική + Προμελέτη + Οριστική Μελέτη με πληρότητα Μελέτης Εφαρμογής, άρα $50\% * (15\% + 35\%) + 65\% = 90\%$ της ολικής αμοιβής.

Θα εκπονηθεί επίσης η αντίστοιχη μελέτη των Τευχών Δημοπράτησης (ΤΔ) των μελετηθέντων έργων με όλα τα απαιτούμενα τεύχη εκτός του τιμολογίου και του προϋπολογισμού προσφοράς.

Θα εκπονηθεί τέλος και η Σύμβαση του Σχεδίου Ασφάλειας και Υγείας (ΣΑΥ) και Φακέλου Ασφάλειας και Υγείας (ΦΑΥ) των έργων.

Η υδραυλική μελέτη θα ακολουθεί τις διατάξεις της ισχύουσας νομοθεσίας Ν. 4258/2014 και τις τεχνικές προδιαγραφές της Απόφασης αρ. οικ. 140055/2017.

Τα παραδοτέα της μελέτης θα είναι σύμφωνα με τις προδιαγραφές παράδοσης των λιμενικών, υδραυλικών και κτιριακών μελετών κατά τα οριζόμενα στην Υ.Α ΔΝΣβ/1732/ΦΝ466/2019 (ΦΕΚ 1047_Β/2019). Επίσης, τα παραδοτέα της μελέτης θα είναι σύμφωνα με τους ν. 3316/2005, και όπου δεν ορίζεται, σύμφωνα με το Π.Δ. 696/1974.

5. Ηλεκτρομηχανολογική μελέτη (κατηγορία 09)

α) Θα εκπονηθούν οι ηλεκτρομηχανολογικές μελέτες των νέων λιμενικών εγκαταστάσεων ως εξής:

Για αριθμό σκαφών I=100:

δίκτυο διανομής ηλεκτρικής ενέργειας 400 V/220 V	α=3600
δίκτυο διανομής ασθενών ρευμάτων	α=2400
δίκτυο ύδρευσης	α=2000
δίκτυο πυρόσβεσης	α=3200
δίκτυο συλλογής και απομάκρυνσης απομάκρυνσης λυμάτων	
χωρίς εγκατάσταση επεξεργασίας λυμάτων)	α=1600

μελέτη σταθερών ή κινητών ανυψωτικών συστημάτων
(ανά σύστημα) α=1200
μελέτη υποσταθμού υποβιβασμού τάσης α=3200

β) Θα εκπονηθεί η ηλεκτρομηχανολογική μελέτη για τις νέες κτιριακές υποδομές ως εξής:

Ολικό εμβαδόν κτιρίων: 410 + 330 + 700 = 1.440 μ²

Ο συντελεστής ΗΜ θα υπολογισθεί για κτίρια διοίκησης και η κατηγορία μελέτης θα είναι Ι (ηλεκτρικοί εξοπλισμοί κτιρίων – δίκτυα).

Τα εκτελούμενα στάδια είναι Προμελέτη + Οριστική Μελέτη + Μελέτη Εφαρμογής, άρα 100% της ολικής αμοιβής.

Θα εκπονηθεί επίσης η αντίστοιχη μελέτη των Τευχών Δημοπράτησης (ΤΔ) των μελετηθέντων έργων με όλα τα απαιτούμενα τεύχη εκτός του τιμολογίου και του προϋπολογισμού προσφοράς.

Θα εκπονηθεί τέλος και η Σύνταξη του Σχεδίου Ασφάλειας και Υγείας (ΣΑΥ) και Φακέλου Ασφάλειας και Υγείας (ΦΑΥ) των έργων.

Τα παραδοτέα της μελέτης θα είναι σύμφωνα με τις προδιαγραφές παράδοσης των λιμενικών, υδραυλικών και κτιριακών μελετών κατά τα οριζόμενα στην Υ.Α ΔΝΣβ/1732/ΦΝ466/2019 (ΦΕΚ 1047_Β/2019). Επίσης, τα παραδοτέα της μελέτης θα είναι σύμφωνα με τους ν. 3316/2005, και όπου δεν ορίζεται, σύμφωνα με το Π.Δ. 696/1974.

6. Στατική μελέτη (κατηγορία 08)

Θα εκπονηθούν οι στατικές μελέτες για τα τρία (3) νέα κτίρια:

Κτίριο
Κτίριο Λιμενικού Ταμείου - Λιμεναρχείου E = 410,00 τ.μ.
Επιβατικός Σταθμός, E = 330,00 τ.μ
Ζώνη Ναυπηγοεπισκευαστική & Βοηθητικοί χώροι λιμένα, E = 700,00 τ.μ

Ο μέσος συντελεστής φέρουσας κατασκευής για όλα τα κτίρια θα ληφθεί Σστ=0,30 (κατηγορία ΙΙΙ – πλήρης στατικός υπολογισμός).

Θα γίνει επίσης αντισεισμικός έλεγχος όλων των κατασκευών

Τα εκτελούμενα στάδια είναι Προμελέτη + Οριστική Μελέτη + Μελέτη Εφαρμογής, άρα 100% της ολικής αμοιβής.

Θα εκπονηθεί επίσης η αντίστοιχη μελέτη των Τευχών Δημοπράτησης (ΤΔ) των μελετηθέντων έργων με όλα τα απαιτούμενα τεύχη εκτός του τιμολογίου και του προϋπολογισμού προσφοράς.

Θα εκπονηθεί τέλος και η Σύνταξη του Σχεδίου Ασφάλειας και Υγείας (ΣΑΥ) και Φακέλου Ασφάλειας και Υγείας (ΦΑΥ) των έργων.

Τα παραδοτέα της μελέτης σύμφωνα με τις προδιαγραφές παράδοσης των λιμενικών, υδραυλικών και κτιριακών μελετών κατά τα οριζόμενα στην Υ.Α ΔΝΣβ/1732/ΦΝ466/2019 (ΦΕΚ 1047_Β/2019). Επίσης, τα παραδοτέα της μελέτης θα είναι σύμφωνα με τους ν. 3316/2005, και όπου δεν ορίζεται, σύμφωνα με το Π.Δ. 696/1974.

7. Λιμενική μελέτη (κατηγορία 11)

Θα εκπονηθούν οι παρακάτω λιμενικές μελέτες:

α) Μελέτη δημιουργίας προσήνεμου μώλου με εσωτερικό κρηπίδωμα μήκους 300μ, βάθος νερού $5\mu < D \leq 10\mu$ και βάθος κρηπιδότοιχου $d \leq 5\mu$ για τα πρώτα 200μ, και βάθος νερού $5\mu < D \leq 10\mu$ και βάθος κρηπιδότοιχου $5 < d \leq 10\mu$ για τα υπόλοιπα 100μ

β) Μελέτη δημιουργίας μώλου με κατακόρυφο μέτωπο μήκους 185μ, βάθος νερού $D < 5\mu$ για τα πρώτα 100μ, και βάθος νερού $D < 5\mu$ για τα υπόλοιπα 85μ

γ) Μελέτη δημιουργίας ρίζας προσήνεμου μώλου μήκους 160μ, βάθος νερού $D < 5\mu$ και βάθος κρηπιδότοιχου $d \leq 5\mu$ για τα πρώτα 100μ, και βάθος νερού $D < 5\mu$ και βάθος κρηπιδότοιχου $d \leq 5\mu$ για τα υπόλοιπα 60μ

δ) Μελέτη δημιουργίας κρηπιδωμάτων από τεχνητούς συμπαγείς ογκολίθους μήκους 95μ, βάθος νερού $D \leq 5\mu$ για το σύνολο των 95μ

Τα εκτελούμενα στάδια είναι Προκαταρκτική έκθεση + Προμελέτη + Οριστική Μελέτη, άρα 100% της ολικής αμοιβής.

Θα εκπονηθεί επίσης η αντίστοιχη μελέτη των Τευχών Δημοπράτησης (ΤΔ) των μελετηθέντων έργων με όλα τα απαιτούμενα τεύχη εκτός του τιμολογίου και του προϋπολογισμού προσφοράς.

Θα εκπονηθεί τέλος και η Σύνταξη του Σχεδίου Ασφάλειας και Υγείας (ΣΑΥ) και Φακέλου Ασφάλειας και Υγείας (ΦΑΥ) των έργων.

Τα παραδοτέα της μελέτης θα είναι σύμφωνα με τις προδιαγραφές παράδοσης των λιμενικών, υδραυλικών και κτιριακών μελετών κατά τα οριζόμενα στην Υ.Α ΔΝΣβ/1732/ΦΝ466/2019 (ΦΕΚ 1047_Β/2019). Επίσης, τα παραδοτέα της μελέτης θα είναι σύμφωνα με τους ν. 3316/2005, και όπου δεν ορίζεται, σύμφωνα με το Π.Δ. 696/1974.

8. Ακτομηχανική μελέτη (κατηγορία 11)

Επιπλέον με την λιμενική μελέτη θα εκπονηθεί ακτομηχανική διερεύνησης των νέων έργων για τον προσδιορισμό των επιπτώσεων από τις κατασκευές αυτές. Τα αποτελέσματα της θα αξιοποιηθούν τόσο για την εκπόνηση της λιμενικής μελέτης, όσο για την εκπόνηση της μελέτης περιβάλλοντος.

Τα παραδοτέα της μελέτης θα είναι σύμφωνα με τις προδιαγραφές παράδοσης των λιμενικών, υδραυλικών και κτιριακών μελετών κατά τα οριζόμενα στην Υ.Α ΔΝΣβ/1732/ΦΝ466/2019 (ΦΕΚ 1047_Β/2019). Επίσης, τα παραδοτέα της μελέτης θα είναι σύμφωνα με τους ν. 3316/2005, και όπου δεν ορίζεται, σύμφωνα με το Π.Δ. 696/1974.

9. Γεωλογική Μελέτη (κατηγορία 20)

Θα εκπονηθεί Γεωλογική χαρτογράφηση της περιοχής ανάπτυξης σε κλίμακα 1:1.000 με επιφάνεια χαρτογραφούμενου τμήματος περίπου 1 Km². Θα εκπονηθούν οι Γεωλογικές μηκοτομές μήκους 0,5 χλμ και οι τομές και διατομές μήκους 2x0,5=1χλμ. Θα εκπονηθούν οι αναγκαίοι ειδικοί και βοηθητικοί θεματικοί χάρτες σε κλίμακα 1:1.000 και θα γίνει έλεγχος για δυνητικές κατολισθήσεις (ειδικά στις απόκρημνες παράκτιες περιοχές της ΧΖΛ). Θα γίνουν ταξινομήσεις βραχώμαζας. Θα συνταχθεί τέλος η αναγκαία τεχνική έκθεση (το τεύχος γεωλογικής μελέτης).

Τα παραδοτέα της μελέτης θα είναι υποστηρικτικά των προδιαγραφών παράδοσης των λιμενικών, υδραυλικών και κτιριακών μελετών κατά τα οριζόμενα στην Υ.Α ΔΝΣβ/1732/ΦΝ466/2019 (ΦΕΚ 1047_Β/2019). Επίσης, τα παραδοτέα της μελέτης θα είναι σύμφωνα με τους ν. 3316/2005, και όπου δεν ορίζεται, σύμφωνα με το Π.Δ. 696/1974.

10. Γεωτεχνική Μελέτη (κατηγορία 21)

Θα γίνουν οι επόμενες Γεωτεχνικές εργασίες:

A/A	Περιγραφή Εργασιών	Μονάδα	Ποσότητα
1	Εισκόμιση-Αποκόμιση Γεωτ. Συγκροτήματος Οδική Μεταφορά [A=1.300+(7,5*T)	TEM.	1,00
2	Μετακίνηση γεωτρητικού συγκροτήματος από τη θέση γεωτρήσεως σε άλλη θέση	ΩΡΑ	3,00
3	Γ. Βυτιοφόρο όχημα μεταφοράς	ΗΜΕΡ	1,00
4	Περιστροφικές γεωτρήσεις σε σχηματισμούς αργίλων, ιλύος, άμμου, βράχων σκληρότητας μέχρι και 4 MOHS κλπ. Βάθους 0-20 Μ.	M.M.	50,00
5	Δειγματοληψία εν ξηρώ (φραγμός) σε γεωτρήσεις του άρθρου ΓΤΕ.1.5 Βάθους 0-20 Μ.	TEM.	15,00
6	Λήψη διαταραγμένου δείγματος από φρέαρ	TEM.	5,00
7	Λήψη αδιατάρακτου δείγματος από φρέαρ	TEM.	5,00
8	Δοκιμή διεισδύσεως (STANDARD PENETRATION TEST)	TEM.	20
7	Προπαρασκευή σε ξηρή κατάσταση δειγμάτων εδάφους για εργαστηριακές δοκιμές	TEM.	10,00
8	Προσδιορισμός φυσικής υγρασίας εδάφους	TEM.	10,00
9	Προσδιορισμός φαινόμενου βάρους συνεκτικών υλικών	TEM.	10,00
10	Προσδιορισμός ειδικού βάρους εδαφών	TEM.	10,00
11	Προσδιορισμός ορίου υδαρότητας, ορίου πλαστικότητας και δείκτη πλαστικότητας	TEM.	10,00
12	Προσδιορισμός κοκκομετρικής αναλύσεως λεπτόκοκκων και χονδρόκοκκων, αδρανών υλικών	TEM.	10,00
13	Προσδιορισμός υλικού λεπτότερου του κόσκινου Νο 200 σε αδρανή υλικά	TEM.	10,00
14	Προσδιορισμός σχέσης υγρασίας - πυκνότητας εδαφών πρότυπος ή τροποποιημένη μέθοδος κατά PROCTOR	TEM.	10,00
15	Προσδιορισμός καλιφορνιακού λόγου φέρουσας ικανότητας CBR στο εργαστήριο	TEM.	10,00

16	Δοκιμή μονοδιάστατης στερεοποίησης	TEM.	10,00
17	Δοκιμή ανεμπόδιστης θλίψης	TEM.	10,00
18	Τριαξονική δοκιμή σε συνεκτικά εδάφη χωρίς στερεοποίηση και μέτρηση πίεσεως πόρων (UU)	TEM.	10,00
19	Εργασία προετοιμασίας κυλινδρικών δοκιμών βραχιδών δειγμάτων	TEM.	5,00
20	Προσδιορισμός φυσικής υγρασίας δειγμάτων πετρώματος	TEM.	5,00
21	Προσδιορισμός πορώδους και πυκνότητας	TEM.	5,00
22	Προσδιορισμός της αντοχής σε ανεμπόδιστη θλίψη	TEM	5,00
23	Προσδιορισμός της αντοχής σε σημειακή φόρτιση	TEM.	5,00
24	Προσδιορισμός της αντοχής σε τριαξονική θλίψη	TEM.	5,00
25	Εμμεσος προσδιορισμός της αντοχής σε εφελκυσμό (θλίψη κατά γενέτειρα)	TEM	5,00
26	Λήψη εδαφικού δείγματος χημικών αναλύσεων σε εδάφη	TEM.	5,00
27	Προγραμματισμός , Επίβλεψη, Αξιολόγηση Γεωτεχνικών Ερευνών	TEM.	1

Τα παραδοτέα της μελέτης θα είναι υποστηρικτικά των προδιαγραφών παράδοσης των λιμενικών, υδραυλικών και κτιριακών μελετών κατά τα οριζόμενα στην Υ.Α ΔΝΣβ/1732/ΦΝ466/2019 (ΦΕΚ 1047_Β/2019). Επίσης, τα παραδοτέα της μελέτης θα είναι σύμφωνα με τους ν. 3316/2005, και όπου δεν ορίζεται, σύμφωνα με το Π.Δ. 696/1974.

11. Περιβαλλοντική Μελέτη (κατηγορία 27)

Θα εκπονηθεί η μελέτη για τροποποίηση ΑΕΠΟ κατά την εφαρμογή των άρθρων 5 και 6 του ν. 4014/2011 για τα μελετούμενα νέα λιμενικά έργα. Συγκεκριμένα, θα συνταχθεί τροποποίηση μελέτης περιβαλλοντικών επιπτώσεων σύμφωνα με το ν. 4014/2014 «Περιβαλλοντική αδειοδότηση έργων και δραστηριοτήτων, ρύθμιση αυθαιρέτων σε συνάρτηση με δημιουργία περιβαλλοντικού ισοζυγίου και άλλες διατάξεις αρμοδιότητας Υπουργείου Περιβάλλοντος», άλλες ισχύει. Τα λιμενικά έργα βάσει άλλες Υ.Α. Αριθμ. ΔΙΠΑ/οικ. 37674/2016 «Τροποποίηση και κωδικοποίηση άλλες υπουργικής απόφασης 1958/2012 – Κατάταξη δημοσίων και ιδιωτικών έργων και δραστηριοτήτων σε κατηγορίες και υποκατηγορίες σύμφωνα με το άρθρο 1 παράγραφος 4 του Ν. 4014/21.9.2011 (ΦΕΚ 209/Α/2011) αυτή έχει τροποποιηθεί και ισχύει» κατατάσσονται στην Ομάδα 3: Λιμενικά Έργα με α/α 4: Λιμένες εξυπηρέτησης αλιευτικών σκαφών ή μικτής χρήσης με άλλα σκάφη π.χ. ημερόπλοια, εξυπηρέτησης ναυαθλητικών δραστηριοτήτων, ιχθυόσκαλες και συναφείς εγκαταστάσεις, Υποκατηγορία Α2, καθώς το εμβαδόν άλλες λιμενολεκάνης είναι μικρότερο των 50 στρ. και το μήκος των μώλων και των κρηπιδωμάτων είναι μικρότερο των 1.000μ.

Τα παραδοτέα της μελέτης θα είναι υποστηρικτικά των προδιαγραφών παράδοσης των λιμενικών, υδραυλικών και κτιριακών μελετών κατά τα οριζόμενα στην Υ.Α ΔΝΣβ/1732/ΦΝ466/2019 (ΦΕΚ 1047_Β/2019). Επίσης, τα παραδοτέα της μελέτης θα είναι σύμφωνα με τους ν. 3316/2005, και όπου δεν ορίζεται, σύμφωνα με το Π.Δ. 696/1974.

2. ΥΦΙΣΤΑΜΕΝΕΣ ΜΕΛΕΤΕΣ & ΕΡΓΑ

Οι υφιστάμενες μελέτες και έργα φαίνονται στο παρακάτω πίνακα:

α/α	ΥΦΙΣΤΑΜΕΝΕΣ ΜΕΛΕΤΕΣ/ ΕΡΓΑ	ΦΟΡΕΑΣ / ΑΝΑΔΟΧΟΣ
1.	Σύνταξη τοπογραφικών διαγραμμάτων οριοθέτησης χώρων προς εξομοίωση με Ζώνη Λιμένα (περαιωθείσα)	Δημοτικό Λιμενικό Ταμείο Χερσονήσου (2017) / Βασίλειος Δεσποτάκης
2.	Εκπόνηση Αναπτυξιακού Προγράμματος – Μελέτης Διαχείρισης (Πλαίσιο Έργων Ανάπτυξης) Λιμένα Χερσονήσου (σε εξέλιξη)	Δημοτικό Λιμενικό Ταμείο Χερσονήσου (2017) / Ιωάννης Παρασύρης, Δημητριος Ρομπογιαννάκης
3.	Παροχή υπηρεσιών Τεχνικού Συμβούλου για τη δράση: Μελέτες Λιμενικών Εγκαταστάσεων και Επέκτασης, Βελτίωσης και Συντήρησης Υφιστάμενων Λιμενικών Υποδομών Δημοτικού Λιμενικού Ταμείου Χερσονήσου (σε εξέλιξη)	Δημοτικό Λιμενικό Ταμείο Χερσονήσου (2021) / Βασίλειος Δεσποτάκης
4.	Μελέτη Λαμπάκη-Κονταργύρη-Μίχα	Δημοτικό Λιμενικό Ταμείο Χερσονήσου
5.	Μελέτη Lithom	Δημοτικό Λιμενικό Ταμείο Χερσονήσου

3. ΤΕΚΜΗΡΙΩΣΗ ΤΗΣ ΣΚΟΠΙΜΟΤΗΤΑΣ ΤΟΥ ΕΡΓΟΥ

Το Δημοτικό Λιμενικό Ταμείο Χερσονήσου επιδιώκει την εφαρμογή πολιτικών και πρακτικών με στόχο τη βέλτιστη διαχείριση και αξιοποίηση των υποδομών του, στο πλαίσιο πάντοτε άλλης κείμενης νομοθεσίας, με γνώμονα (α) την επίτευξη οφελών σε τοπικό, περιφερειακό και εθνικό επίπεδο, (β) την καλύτερη δυνατή εξυπηρέτηση των χρηστών και (γ) την αειφορική διαχείριση του φυσικού περιβάλλοντος.

Τα παραπάνω σε συνδυασμό με άλλες ελλείψεις που παρουσιάζουν οι λιμενικές εγκαταστάσεις δικαιοδοσίας του (ελλειπίες υποδομές, δυσκολίες εξυπηρέτησης αλιευτικών σκαφών και σκαφών αναψυχής, ανάδειξη του ενάλιου πλούτου της περιοχής, υποστήριξη των τουριστικών δραστηριοτήτων του Λιμένα Χερσονήσου και των πλησίων περιοχών), θέτουν ως άμεσο στόχο την επέκταση των υφιστάμενων λιμενικών υποδομών.

4. ΕΚΤΙΜΩΜΕΝΗ ΔΑΠΑΝΗ

Οι προεκτιμώμενες αμοιβές των απαιτούμενων μελετών, που θα εκπονηθούν από τον ανάδοχο στα πλαίσια του παρόντος φαίνονται αναλυτικά στο Τεύχος Προεκτιμώμενων Αμοιβών.

5. ΝΟΜΟΘΕΣΙΑ

Ο Ανάδοχος κατά την εκπόνηση της μελέτης θα πρέπει να λάβει υπόψη το σύνολο της ισχύουσας - κατά το διάστημα εκπόνησης των μελετών - νομοθεσίας (νόμοι, αποφάσεις, διατάξεις, εγκύκλιοι και οδηγίες).

Η ανάθεση και εκτέλεση της σύμβασης διέπονται από την κείμενη νομοθεσία και τις κατ' εξουσιοδότηση αυτής εκδοθείσες κανονιστικές πράξεις, όπως ισχύουν και ιδίως:

- του ν. 4412/2016 (Α' 147) «Δημόσιες Συμβάσεις Έργων, Προμηθειών και Υπηρεσιών (προσαρμογή στις Οδηγίες 2014/24/ ΕΕ και 2014/25/ΕΕ)», όπως έχει τροποποιηθεί και ισχύει
- του ν. 4622/19 (Α' 133) «Επιτελικό Κράτος: οργάνωση, λειτουργία & διαφάνεια της Κυβέρνησης, των κυβερνητικών οργάνων & της κεντρικής δημόσιας διοίκησης» και ιδίως του άρθρου 37
- του ν. 4700/2020 (Α' 127) «Ενιαίο κείμενο Δικονομίας για το Ελεγκτικό Συνέδριο, ολοκληρωμένο νομοθετικό πλαίσιο για τον προσυμβατικό έλεγχο, τροποποιήσεις στον Κώδικα Νόμων για το Ελεγκτικό Συνέδριο, διατάξεις για την αποτελεσματική απονομή της δικαιοσύνης και άλλες διατάξεις» και ιδίως των άρθρων 324-337
- του ν. 4013/2011 (Α' 204) «Σύσταση ενιαίας Ανεξάρτητης Αρχής Δημοσίων Συμβάσεων και Κεντρικού Ηλεκτρονικού Μητρώου Δημοσίων Συμβάσεων...»,
- του ν. 3548/2007 (Α' 68) «Καταχώριση δημοσιεύσεων των φορέων του Δημοσίου στο νομαρχιακό και τοπικό Τύπο και άλλες διατάξεις»,
- του ν. 4601/2019 (Α' 44) «Εταιρικοί μετασχηματισμοί και εναρμόνιση του νομοθετικού πλαισίου με τις διατάξεις της Οδηγίας 2014/55/ΕΕ του Ευρωπαϊκού Κοινοβουλίου και του Συμβουλίου της 16ης Απριλίου 2014 για την έκδοση

ηλεκτρονικών τιμολογίων στο πλαίσιο δημόσιων συμβάσεων και λοιπές διατάξεις»

- του ν. 4782/2021 (Α' 36) «Εκσυγχρονισμός, απλοποίηση και αναμόρφωση του ρυθμιστικού πλαισίου των δημοσίων συμβάσεων, ειδικότερες ρυθμίσεις προμηθειών στους τομείς της άμυνας και της ασφάλειας και άλλες διατάξεις για την ανάπτυξη, τις υποδομές και την υγεία.»

- της αριθμ. Κ.Υ.Α. οικ. 60967 ΕΞ 2020 (Β' 2425/18.06.2020) «Ηλεκτρονική Τιμολόγηση στο πλαίσιο των Δημοσίων Συμβάσεων δυνάμει του ν. 4601/2019» (Α'44)

- της αριθμ. 63446/2021 Κ.Υ.Α. (Β' 2338/02.06.2020) «Καθορισμός Εθνικού Μορφότυπου ηλεκτρονικού τιμολογίου στο πλαίσιο των Δημοσίων Συμβάσεων».

- του ν. 3419/2005 (Α' 297) «Γενικό Εμπορικό Μητρώο (Γ.Ε.ΜΗ.) και εκσυγχρονισμός της Επιμελητηριακής Νομοθεσίας»

- του ν. 4635/2019 (Α'167) « Επενδύω στην Ελλάδα και άλλες διατάξεις» και ιδίως των άρθρων 85 επ.

- του ν. 4270/2014 (Α' 143) «Αρχές δημοσιονομικής διαχείρισης και εποπτείας (ενσωμάτωση της Οδηγίας 2011/85/ΕΕ) – δημόσιο λογιστικό και άλλες διατάξεις»

- του π.δ. 80/2016 (Α' 145) «Ανάληψη υποχρεώσεων από τους Διατάκτες»

- της παρ. Ζ του Ν. 4152/2013 (Α' 107) «Προσαρμογή της ελληνικής νομοθεσίας στην Οδηγία 2011/7 της 16.2.2011 για την καταπολέμηση των καθυστερήσεων πληρωμών στις εμπορικές συναλλαγές»,

- του ν. 4314/2014 (Α' 265) «Α) Για τη διαχείριση, τον έλεγχο και την εφαρμογή αναπτυξιακών παρεμβάσεων για την προγραμματική περίοδο 2014–2020, Β) Ενσωμάτωση της Οδηγίας 2012/17 του Ευρωπαϊκού Κοινοβουλίου και του Συμβουλίου της 13ης Ιουνίου 2012 (ΕΕ L 156/16.6.2012) στο ελληνικό δίκαιο, τροποποίηση του ν. 3419/2005 (Α' 297) και άλλες διατάξεις»

- του ν. 4727/2020 (Α' 184) «Ψηφιακή Διακυβέρνηση (Ενσωμάτωση στην Ελληνική Νομοθεσία της Οδηγίας (ΕΕ) 2016/2102 και της Οδηγίας (ΕΕ) 2019/1024) – Ηλεκτρονικές Επικοινωνίες (Ενσωμάτωση στο Ελληνικό Δίκαιο της Οδηγίας (ΕΕ) 2018/1972 και άλλες διατάξεις»,

- του π.δ 28/2015 (Α' 34) «Κωδικοποίηση διατάξεων για την πρόσβαση σε δημόσια έγγραφα και στοιχεία»

- του ν. 2859/2000 (Α' 248) «Κύρωση Κώδικα Φόρου Προστιθέμενης Αξίας»

- του ν.2690/1999 (Α' 45) «Κύρωση του Κώδικα Διοικητικής Διαδικασίας και άλλες διατάξεις» και ιδίως των άρθρων 1,2, 7, 11 και 13 έως 15,

- του ν. 2121/1993 (Α' 25) «Πνευματική Ιδιοκτησία, Συγγενικά Δικαιώματα και Πολιτιστικά Θέματα»,

- του Κανονισμού (ΕΕ) 2016/679 του ΕΚ και του Συμβουλίου, της 27ης Απριλίου 2016, για την προστασία των φυσικών προσώπων έναντι της επεξεργασίας των δεδομένων προσωπικού χαρακτήρα και για την ελεύθερη κυκλοφορία των δεδομένων αυτών και την κατάργηση της οδηγίας 95/46/ΕΚ (Γενικός Κανονισμός για την Προστασία Δεδομένων) (Κείμενο που παρουσιάζει ενδιαφέρον για τον ΕΟΧ) OJ L 119,

- του ν. 4624/2019 (Α' 137) «Αρχή Προστασίας Δεδομένων Προσωπικού Χαρακτήρα, μέτρα εφαρμογής του Κανονισμού (ΕΕ) 2016/679 του Ευρωπαϊκού Κοινοβουλίου και του Συμβουλίου της 27ης Απριλίου 2016 για την προστασία των φυσικών προσώπων έναντι της επεξεργασίας δεδομένων προσωπικού χαρακτήρα και ενσωμάτωση στην εθνική νομοθεσία της Οδηγίας (ΕΕ) 2016/680 του Ευρωπαϊκού

Κοινοβουλίου και του Συμβουλίου της 27ης Απριλίου 2016 και άλλες διατάξεις»,

- των σε εκτέλεση των ανωτέρω νόμων εκδοθεισών κανονιστικών πράξεων, των λοιπών διατάξεων που αναφέρονται ρητά ή απορρέουν από τα οριζόμενα στα συμβατικά τεύχη της παρούσας, καθώς και του συνόλου των διατάξεων του ασφαλιστικού, εργατικού, κοινωνικού, περιβαλλοντικού και φορολογικού δικαίου που διέπει την ανάθεση και εκτέλεση της παρούσας σύμβασης, έστω και αν δεν αναφέρονται ρητά παραπάνω.

- Τις διατάξεις των άρθρων 209 και 244 του Ν. 3463/2006 όπως έχουν τροποποιηθεί και ισχύουν.

- Τις διατάξεις του ν.3852/2010 όπως έχουν τροποποιηθεί και ισχύουν

- Τις διατάξεις του Ν.4555/2018

- Της υπ'αρ. ΔΝΣγ/32129/ΦΝ 466/2017 Υπουργική Απόφαση (Β' 2519) «Έγκριση Κανονισμού Προεκτιμώμενων Αμοιβών μελετών και παροχής τεχνικών και λοιπών συναφών επιστημονικών υπηρεσιών κατά τη διαδικασία της παρ. 8 δ του άρθρου 53 του ν. 4412/2016»,

- Την υπ'αρ. πρωτ. 63892/2-10-2020 (ΑΔΑ :Ψ4ΨΕ46ΜΤΛ6-Υ1Ξ) απόφαση της Υπηρεσιακής Γραμματέας του Υπουργείου Εσωτερικών με θέμα :Ένταξη Πράξης του Δημοτικού Λιμενικού Ταμείου Χερσονήσου στο Πρόγραμμα «ΦΙΛΟΔΗΜΟΣ II», στο πλαίσιο της Πρόσκλησης VII «Σύνταξη / Επικαιροποίηση Σχεδίων και Μελετών στο πλαίσιο της κατασκευής, βελτίωσης και συντήρησης των λιμενικών υποδομών των Δημοτικών Λιμενικών Ταμείων και των Δημοτικών Λιμενικών Γραφείων»

- Την υπ'αρ. 82/2020 (ΑΔΑ : ΨΟΚΤΟΡ0Ε-ΒΙΟ) απόφαση του Διοικητικού Συμβουλίου του Δημοτικού Λιμενικού Ταμείου Χερσονήσου με θέμα: Αποδοχή χρηματοδότησης και όρων ένταξης στο Πρόγραμμα «ΦΙΛΟΔΗΜΟΣ II», στο πλαίσιο της Πρόσκλησης VII, της Πράξης με δικαιούχο φορέα το Δημοτικό Λιμενικό Ταμείο Χερσονήσου: «Μελέτες Λιμενικών Εγκαταστάσεων και Επέκτασης, Βελτίωσης και Συντήρησης Υφιστάμενων Λιμενικών Υποδομών Δημοτικού Λιμενικού Ταμείου Χερσονήσου», συνολικού προϋπολογισμού 1.482.207,07 € (συμπεριλαμβανομένου ΦΠΑ 24%).

- Το υπ' αρ. πρωτ. 1826/2019 έγγραφο του Δημοτικού Λιμενικού Ταμείου Χερσονήσου προς την Δ/ση Τεχνικών Υπηρεσιών του Δήμου Χερσονήσου - με θέμα Συνδρομή για την εκπόνηση μελετών και παροχή σύμφωνης γνώμης για την ανάληψη καθηκόντων τεχνικής επάρκειας άρθρου 44 ν.4412/2016.

- Το υπ' αρ. 24611/2019 έγγραφο του Δήμου Χερσονήσου με θέμα : Συνδρομή για την εκπόνηση μελετών και παροχή σύμφωνης γνώμης για την ανάληψη καθηκόντων τεχνικής επάρκειας άρθρου 44 Ν.4412/2016.

- Το υπ' αρ. 10404/2022 έγγραφο της Διεύθυνσης Τεχνικών Υπηρεσιών του Δήμου Χερσονήσου με θέμα : Αδυναμία σύνταξης της μελέτης με τίτλο : Μελέτη κατασκευής νέου προσήνεμου μόλου την επέκταση της χερσαίας λιμενικής ζώνης και τον εκσυγχρονισμό-ανάπλαση των υφιστάμενων λιμενικών έργων.

- Τον υπ' αρ. 19/2022 φάκελο Δημόσιας Σύμβασης μελέτης: «Μελέτη κατασκευής νέου προσήνεμου μόλου, την επέκταση της χερσαίας λιμενικής ζώνης και τον εκσυγχρονισμό-ανάπλαση των υφιστάμενων λιμενικών έργων» , συνολικού προϋπολογισμού 1.064.409,68 € συμπεριλαμβανομένου του ΦΠΑ 24%, που συνέταξε η ΕΝΩΣΗ ΜΕΛΕΤΗΤΩΝ: ΔΕΣΠΟΤΑΚΗΣ ΒΑΣΙΛΕΙΟΣ, ΓΚΟΥΜΑΣ ΕΥΑΓΓΕΛΟΣ, ΚΑΦΦΕΤΖΑΚΗ ΑΝΑΣΤΑΣΙΑ, ΚΑΦΦΕΤΖΑΚΗΣ ΓΕΩΡΓΙΟΣ, ΠΕΤΡΑΚΗΣ ΣΤΥΛΙΑΝΟΣ στα πλαίσια της Σύμβασης: «Παροχή υπηρεσιών Τεχνικού

Συμβούλου για τη δράση: Μελέτες Λιμενικών Εγκαταστάσεων και Επέκτασης, Βελτίωσης και Συντήρησης Υφιστάμενων Λιμενικών Υποδομών (ΑΔΑ: 21ΣΥΜΝ009511487 2021-11-10) και ενέκρινε η Δ/ση Τεχνικών Υπηρεσιών του Δήμου Χερσονήσου.

- Το υπ'αρ. ___/___ - -2022 πρωτογενές αίτημα (ΑΔΑΜ: _____) για την εκπόνηση της παρούσας μελέτης: «Μελέτη κατασκευής νέου προσήνεμου μόλου, την επέκταση της χερσαίας λιμενικής ζώνης και τον εκσυγχρονισμό-ανάπλαση των υφιστάμενων λιμενικών έργων»

- Την ύπαρξη εγγεγραμμένης πίστωσης στον Προϋπολογισμό Εσόδων - Εξόδων, του έτους 2022 και συγκεκριμένα στο ΚΑ 69.7413.0004, περί «Μελέτη κατασκευής νέου προσήνεμου μόλου, την επέκταση της χερσαίας λιμενικής ζώνης και τον εκσυγχρονισμό-ανάπλαση των υφιστάμενων λιμενικών έργων» , συνολικού ποσού 1.064.409,68 € τον οποίο θα βαρύνει η δαπάνη της εν λόγω μελέτης.

- Το υπ' αρ. πρωτ. ___/___ - -2022 τεκμηριωμένο αίτημα διατάκτη για ανάληψη υποχρέωσης για τη Μελέτη κατασκευής νέου προσήνεμου μόλου την επέκταση της χερσαίας λιμενικής ζώνης και τον εκσυγχρονισμό-ανάπλαση των υφιστάμενων λιμενικών έργων.

- Την υπ' αριθ. ___ με αρ. πρωτ. ___/___ - -2022 (ΑΔΑ: _____, ΑΔΑΜ: _____) απόφαση πολυετούς ανάληψης υποχρέωσης (για τα έτη 2022,2023,2024,2025), με την οποία ελέγχεται και βεβαιώνεται από τον Πρόεδρο του Δ.Σ., του Δημοτικού Λιμενικού Ταμείου Χερσονήσου, επί της ανωτέρω απόφασης ανάληψης υποχρέωσης, η ύπαρξη διαθέσιμου ποσού στον Προϋπολογισμό Εσόδων - Εξόδων, για τα έτη 2022,2023,2024,2025 στον Κ.Α.Ε. _____ και ότι υφίσταται η συνδρομή των προϋποθέσεων της παρ 1α του άρθρου 4 του ΠΔ 80/2016 και δεσμεύεται στο οικείο Μητρώο Δεσμεύσεων των πιστώσεων _____ € για το έτος 2022 και _____ € για το έτος 2023 με α/α 1.

- Την υπ'αρ. ___/2022 (ΑΔΑ: _____) απόφαση του Διοικητικού Συμβουλίου του Δημοτικού Λιμενικού Ταμείου Χερσονήσου με θέμα: Έγκριση της διενέργειας Ανοικτού Ηλεκτρονικού Διαγωνισμού, των τεχνικών προδιαγραφών, των όρων διακήρυξης και των λοιπών εγγράφων, για τη σύναψη δημόσιας σύμβασης μελέτης: 1.064.409,68 €.

6. ΑΠΑΙΤΟΥΜΕΝΕΣ ΜΕΛΕΤΕΣ ΚΑΤ' ΑΡΘΡΟΝ

Σύμφωνα με τα παραπάνω, ο ανάδοχος θα αναλάβει την εκπόνηση των μελετών και ερευνών οι οποίες σε πληρότητα και παραδοτέα θα ακολουθούν την ισχύουσα νομοθεσία σε συνδυασμό με την Συγγραφή Υποχρεώσεων.

Ο σχεδιασμός του έργου προτείνεται να γίνει σε 2 φάσεις, ως ακολούθως:

- Φάση 1η: Λειτουργικός σχεδιασμός έργου
- Φάση 2η: Κατασκευαστικός σχεδιασμός του έργου

Η κάθε φάση θα περιλαμβάνει τις ακόλουθες μελέτες, που αναλύονται κατ' άρθρον σύμφωνα με την υπ'αρ. ΔΝΣγ/32129/ΦΝ 466/2017 Υπουργική Απόφαση (Β' 2519) «Έγκριση Κανονισμού Προεκτιμώμενων Αμοιβών μελετών και παροχής τεχνικών και λοιπών συναφών επιστημονικών υπηρεσιών κατά τη διαδικασία της παρ. 8 δ του άρθρου 53 του ν. 4412/2016»:

α/α	ΜΕΛΕΤΕΣ / ΑΡΘΡΑ	ΦΑΣΕΙΣ	
		1η	2η
	1. ΤΟΠΟΓΡΑΦΙΚΕΣ ΜΕΛΕΤΕΣ		
1	Τριγωνισμοί [ΤΟΠ. 2]	X	
2	Πολυγωνομετρίες [ΤΟΠ. 3]	X	
3	Επίγειες τοπογραφικές αποτυπώσεις πυκνοδομημένων εκτάσεων [ΤΟΠ.6]	X	
4	Κτηματογραφήσεις [ΤΟΠ.8]	X	
5	Βυθομετρικές Αποτυπώσεις για τροποποίηση ΧΖΛ [ΤΟΠ.7]	X	
6	Σύνταξη φακέλου τροποποίησης ΧΖΛ		X

2. ΑΡΧΙΤΕΚΤΟΝΙΚΗ ΜΕΛΕΤΗ ΚΤΙΡΙΑΚΩΝ ΕΡΓΩΝ + ΤΔ + ΣΑΥ-ΦΑΥ			
1	Αρχιτεκτονική Μελέτη - Προμελέτη [ΟΙΚ.1, ΟΙΚ.5]	X	
2	Αρχιτεκτονική Μελέτη - Οριστ. + Εφαρμογής [ΟΙΚ.1, ΟΙΚ.5]		X
3	Σύνταξη Τευχών Δημοπράτησης [ΓΕΝ.7]		X
4	Σύνταξη μελέτης ΣΑΥ-ΦΑΥ [ΓΕΝ.6]		X

3. ΕΙΔΙΚΗ ΑΡΧΙΤΕΚΤΟΝΙΚΗ ΜΕΛΕΤΗ + ΤΔ + ΣΑΥ-ΦΑΥ			
1	Ειδική Αρχιτεκτονική Μελέτη - Προμελέτη [ΟΙΚ.1, ΟΙΚ.5]	X	
2	Ειδική Αρχιτεκτονική Μελέτη - Οριστ. + Εφαρμογής [ΟΙΚ.1, ΟΙΚ.5]		X
3	Σύνταξη Τευχών Δημοπράτησης [ΓΕΝ.7]		X
4	Σύνταξη μελέτης ΣΑΥ-ΦΑΥ [ΓΕΝ.6]		X

4. ΥΔΡΑΥΛΙΚΕΣ ΜΕΛΕΤΕΣ + ΤΔ + ΣΑΥ-ΦΑΥ			
1	Μελέτη αποχέτευσης - αποστράγγισης οδού Προκατ. + Προμελέτη [ΥΔΡ.1, ΥΔΡ.2.1]	X	

2	Μελέτη αγωγού μεταφοράς ακαθάρτων Προκατ. + Προμελέτη [ΥΔΡ.1, ΥΔΡ.3.2]	X	
3	Μελέτη εσωτερικού δικτύου ομβρίων Προκατ. + Προμελέτη [ΥΔΡ.1, ΥΔΡ.4.1]	X	
4	Δίκτυο Ύδρευσης νέων κτιρίων Προκατ. + Προμελέτη [ΥΔΡ.1, ΥΔΡ.5.1]	X	
5	Εγκατάσταση Άρδευσης Προκατ. + Προμελέτη [ΥΔΡ.1, ΥΔΡ.5.1]	X	
6	Μελέτη αποχέτευσης - αποστράγγισης οδού Οριστ.+Εφαρμογής [ΥΔΡ.1, ΥΔΡ.2.1]		X
7	Μελέτη αγωγού μεταφοράς ακαθάρτων Οριστ.+Εφαρμογής [ΥΔΡ.1, ΥΔΡ.3.2]		X
8	Μελέτη εσωτερικού δικτύου ομβρίων Οριστ.+Εφαρμογής [ΥΔΡ.1, ΥΔΡ.4.1]		X
9	Δίκτυο Ύδρευσης νέων κτιρίων Οριστ.+Εφαρμογής [ΥΔΡ.1, ΥΔΡ.5.1]		X
10	Εγκατάσταση Άρδευσης Οριστ.+Εφαρμογής [ΥΔΡ.1, ΥΔΡ.5.1]		X
11	Σύνταξη Τευχών Δημοπράτησης [ΓΕΝ.7]		X
12	Σύνταξη μελέτης ΣΑΥ-ΦΑΥ [ΓΕΝ.6]		X

5. ΗΛΕΚΤΡΟΜΗΧΑΝΟΛΟΓΙΚΕΣ ΜΕΛΕΤΕΣ + ΤΔ + ΣΑΥ-ΦΑΥ

1	ΗΜ μελέτες λιμενικών έργων Προμελέτη [ΛΙΜ.8]	X	
2	Μελέτη ΗΜ για κτιριακές υποδομές Προμελέτη [ΟΙΚ.3, ΟΙΚ.5]	X	
3	ΗΜ μελέτες λιμενικών έργων Οριστ. + Εφαρμογής [ΛΙΜ.8]		X
4	Μελέτη ΗΜ για κτιριακές υποδομές Οριστ. + Εφαρμογής [ΟΙΚ.3, ΟΙΚ.5]		X
5	Σύνταξη Τευχών Δημοπράτησης [ΓΕΝ.7]		X
6	Σύνταξη μελέτης ΣΑΥ-ΦΑΥ [ΓΕΝ.6]		X

6. ΣΤΑΤΙΚΗ ΜΕΛΕΤΗ + ΤΔ + ΣΑΥ-ΦΑΥ

1	Στατική μελέτη νέων κτιρίων Προμελέτη [ΟΙΚ.2, ΟΙΚ.5]	X	
2	Στατική μελέτη νέων κτιρίων Οριστ. + Εφαρμογής [ΟΙΚ.2, ΟΙΚ.5]		X
3	Σύνταξη Τευχών Δημοπράτησης [ΓΕΝ.7]		X
4	Σύνταξη μελέτης ΣΑΥ-ΦΑΥ [ΓΕΝ.6]		X

7. ΜΕΛΕΤΗ ΛΙΜΕΝΙΚΩΝ ΕΡΓΩΝ + ΤΔ + ΣΑΥ-ΦΑΥ

1	Μελέτη δημιουργίας προσήνεμου μόλου με εσωτερικό κρηπίδωμα μήκους 300μ και ρίζας προσ. μόλου μήκους 160μ Προκ. + Προμ. [ΛΙΜ.1, ΛΙΜ.3]	X	
2	Μελέτη δημιουργίας μόλου με κατακόρυφο μέτωπο μήκους 185μ Προκ. + Προμ. [ΛΙΜ.1, ΛΙΜ.4]	X	

3	Μελέτη δημιουργίας κρηπιδωμάτων από τεχνητούς συμπαγείς ογκολίθους μήκους 95μ Προκ. + Προμ. [ΛΙΜ.1, ΛΙΜ.5]	X	
4	Μελέτη δημιουργίας προσήνεμου μόλου με εσωτερικό κρηπίδωμα μήκους 300μ και ρίζας προσ. μόλου μήκους 160μ Οριστ. [ΛΙΜ.1, ΛΙΜ.3]		X
5	Μελέτη δημιουργίας μόλου με κατακόρυφο μέτωπο μήκους 185μ Οριστ. [ΛΙΜ.1, ΛΙΜ.4]		X
6	Μελέτη δημιουργίας κρηπιδωμάτων από τεχνητούς συμπαγείς ογκολίθους μήκους 95μ Οριστ. [ΛΙΜ.1, ΛΙΜ.5]		X
7	Σύνταξη Τευχών Δημοπράτησης [ΓΕΝ.7]		X
8	Σύνταξη μελέτης ΣΑΥ-ΦΑΥ [ΓΕΝ.6]		X

8. ΑΚΤΟΜΗΧΑΝΙΚΗ ΜΕΛΕΤΗ

1	Μελέτη ακτομηχανικής διερεύνησης [ΓΕΝ.4]	X	
---	--	---	--

9. ΓΕΩΛΟΓΙΚΕΣ ΕΡΕΥΝΕΣ ΚΑΙ ΜΕΛΕΤΕΣ

1	Εργασίες πεδίου [ΓΛΕ.1, ΓΛΕ.2, ΓΛΕ.3, ΓΛΕ.4, ΓΛΕ.8, ΓΛΕ.9]	X	
2	Τεύχος γεωλογικής μελέτης [ΓΛΕ.17]	X	

10. ΓΕΩΤΕΧΝΙΚΕΣ ΕΡΕΥΝΕΣ ΚΑΙ ΜΕΛΕΤΕΣ

1	Εργασίες υπαίθρου [ΓΤΕ.1.1, ΓΤΕ.1.2, ΓΤΕ.1.3.3, ΓΤΕ.1.5, ΓΤΕ.1.17, ΓΤΕ.1.35, ΓΤΕ.1.36, ΓΤΕ.1.49]	X	
2	Εργαστηριακές δοκιμές [ΓΤΕ.2.1, ΓΤΕ.2.2, ΓΤΕ.2.3, ΓΤΕ.2.4, ΓΤΕ.2.5, ΓΤΕ.2.6, ΓΤΕ.2.7, ΓΤΕ.2.11, ΓΤΕ.2.12, ΓΤΕ.2.13, ΓΤΕ.2.14, ΓΤΕ.2.15, ΓΤΕ.2.27, ΓΤΕ.2.28, ΓΤΕ.2.29, ΓΤΕ.2.30, ΓΤΕ.2.32, ΓΤΕ.2.33, ΓΤΕ.2.37, ΓΤΕ.2.54]	X	
3	Έκθεση αξιολόγησης γεωτεχνικών ερευνών [ΓΜΕ.1.1, ΓΜΕ.1.3]		X

11. ΠΕΡΙΒΑΛΛΟΝΤΙΚΕΣ ΜΕΛΕΤΕΣ

1	Μελέτη τροποποίησης ΑΕΠΟ κατά την εφαρμογή των άρθρων 5 και 6 του ν. 4014/2011 [ΠΕΡ.2, ΠΕΡ. 5]		X
---	--	--	---

Μετά από εισήγηση του αναδόχου και έγκριση της Υπηρεσίας, είναι δυνατόν να αλλάξει η φάση εκπόνησης κάποιας κατηγορίας μελέτης, χωρίς όμως να αλλάξει ο χρόνος εκπόνησης της συνολικής μελέτης και με την προϋπόθεση ότι δεν θα αποβεί εις βάρος της ποιότητας της.

Για την εκπόνηση των μελετών του παραπάνω πίνακα, θα ληφθεί υπόψη η

ισχύουσα νομοθεσία, η οικονομία του έργου (το κόστος κατασκευής), οι μικρότερες δυνατές επιπτώσεις στο περιβάλλον από τη κατασκευή του έργου, και οι μικρότερες επιπτώσεις στις τουριστικές δραστηριότητες της περιοχής.

Στη φάση του λειτουργικού σχεδιασμού του έργου για τις κτιριακές, ηλεκτρομηχανολογικές, υδραυλικές και λιμενικές μελέτες ο ανάδοχος πρέπει να υποβάλει σχέδια γενικής διάταξης καθώς και πρόταση για θεμελίωση, σύμφωνα με τις προτάσεις του Γεωτεχνικού Μελετητή και τα διατιθέμενα στοιχεία. Επιπρόσθετα, ο ανάδοχος πρέπει να υποβάλει τεχνική έκθεση με τις παραδοχές μελέτης, υλικών, σύμφωνα με τους ισχύοντες νόμους και κανονισμούς, που θα χρησιμοποιηθούν στην εκπόνηση της οριστικής μελέτης.

Κατά την περίοδο του έργου, ο ανάδοχος θα ενημερώνει την Υπηρεσία για κάθε ζήτημα, όπως και όταν απαιτείται από το ΔΛΤΧ. Ο ανάδοχος θα ακολουθεί τις οδηγίες και τις πληροφορίες που προέρχονται από τις Αρχές και τους Οργανισμούς που σχετίζονται με το έργο, αλλά θα προχωρά στη μελέτη σύμφωνα με τις οδηγίες της Υπηρεσίας.

Ο ανάδοχος έχει την υποχρέωση να συμμετέχει σε συναντήσεις τοπικού χαρακτήρα, ύστερα από εντολή Υπηρεσίας, στα πλαίσια του διαλόγου με τους ενδιαφερόμενους φορείς (Εφορείες Αρχαιοτήτων, Δασαρχεία, Δήμοι, Ο.Κ.Ω., κ.λπ.), καθώς και σε συσκέψεις που τυχόν ζητηθούν για συνεργασία με την επίβλεψη.

Ο ανάδοχος, στις περιπτώσεις όπου αυτό απαιτηθεί, θα έχει την υποχρέωση των απαιτούμενων ενεργειών και επαφών για την επίστευση των γνωματεύσεων των συναρμοδίων υπηρεσιών και την ολοκλήρωση της διαδικασίας περιβαλλοντικής αδειοδότησης. Επίσης, θα έχει την υποχρέωση παράστασης στη συνεδρία του Περιφερειακού Συμβουλίου για τη γνωμοδότηση επ' αυτού, καθώς και σε όλες τις σχετικές συναντήσεις που θα διεξαχθούν με τρίτους εμπλεκόμενους.

Ο ανάδοχος είναι υποχρεωμένος να επικοινωνεί αφενός με τους υπεύθυνους φορείς και τους οργανισμούς που δραστηριοποιούνται στην περιοχή και αφετέρου με τους φορείς-υπηρεσίες που είναι υπεύθυνες για τον έλεγχο των προστατευόμενων περιοχών. Οι αρμόδιες αρχές περιλαμβάνουν απαραίτητα τις ακόλουθες:

- Αποκεντρωμένη Διοίκηση Κρήτης
- Εφορείες Αρχαιοτήτων
- Υπουργείο Γεωργίας (Διευθύνσεις Δασών, Δασαρχεία, Ανταλλάξιμες Εκτάσεις)
- Υπηρεσίες Υπουργείου Εθνικής Άμυνας
- Τμήμα Διαχείρισης Φυσικού Περιβάλλοντος και Δ/ση Πολυεδαμικού Σχεδιασμού του Υπουργείου Περιβάλλοντος και Ενέργειας
- Υπηρεσίες Περιβάλλοντος Περιφέρειας Κρήτης και Αποκεντρωμένης Διοίκησης Κρήτης
- Οργανισμοί Κοινής Ωφέλειας
- Δήμοι, κ.λπ.

Ο ανάδοχος θα συμπεριλαμβάνει σε κάθε φάση υποβολής περίληψη των κύριων θεμάτων που ανέκυψαν ως αποτέλεσμα των επαφών αυτών και αντίγραφα των επιστολών που εστάλησαν και ελήφθησαν καθώς και συνημμένα πρακτικά συσκέψεων υπό τη μορφή παραρτήματος.

Ο Ανάδοχος θα ενημερώνει το ΔΛΤΧ για όλες τις προγραμματισμένες συσκέψεις ώστε να μπορούν να παρευρεθούν και εκπρόσωποι του ΔΛΤΧ και του Δήμου Χερσονήσου. Το ΔΛΤΧ μπορεί να απαιτήσει τη διεξαγωγή των συσκέψεων αυτών στα γραφεία του. Όλη η σχετική αλληλογραφία θα κοινοποιείται στο ΔΛΤΧ.

Οι προτάσεις του αναδόχου θα είναι σύμφωνες με τις αρχές προστασίας των ειδών πανίδας και χλωρίδας που ισχύουν στις περιοχές ανάπτυξης. Θα ληφθούν υπόψη όλοι οι δυνατοί περιορισμοί που είναι δυνατό να ισχύουν στη περιοχή μελέτης (ρυμοτομικό σχέδιο κ.λπ.).

Θα γίνει καταγραφή - σύγκριση τυχόν εναλλακτικών λύσεων κατασκευής των κτιριακών και των αντιδιαβρωτικών έργων. Οι εναλλακτικές λύσεις των κτιριακών και των αντιδιαβρωτικών έργων, θα βασίζονται στη προστασία της ευαίσθητης τουριστικής οικονομίας της περιοχής.

Θα προταθούν συγκεκριμένες θέσεις για τη χωροθέτηση όλων των συνοδών έργων και δραστηριοτήτων που θα απαιτηθούν κατά την κατασκευή και λειτουργία του έργου με βάση τη περιβαλλοντική νομοθεσία, κυριότητα και τις πιθανές εμπλοκές με την Αρχαιολογική και τη Δασική Υπηρεσία.

Θα συνταχθεί χρονοδιάγραμμα όλων των δραστηριοτήτων που απαιτούνται για την προστασία του περιβάλλοντος κατά τη φάση κατασκευής του έργου. Θα γίνουν όλες οι απαραίτητες ενέργειες από τον ανάδοχο ώστε στα Παραρτήματα της ΜΠΕ να περιληφθούν οι γνωματεύσεις των συναρμοδίων υπηρεσιών.

7. ΧΡΟΝΟΔΙΑΓΡΑΜΜΑ

Γενικά για το χρονοδιάγραμμα, της τμηματικές προθεσμίες και τις ποινικές ρήτρες ισχύει ότι ορίζεται στα άρθρα 184 και 185 του Ν. 4412/2016 όπως τροποποιήθηκε με τον Ν. 4782/2021 και ισχύει. Η έναρξη της συνολικής και των τμηματικών προθεσμιών συμπίπτει, αν δεν ορίζεται διαφορετικά στο ιδιωτικό συμφωνητικό, με την επομένη της υπογραφής του.

Στο παρόν περιλαμβάνεται πίνακας στον οποίο αναγράφεται ο εκτιμώμενος συνολικός καθαρός χρόνος εκπόνησης κάθε επί μέρους σταδίου μελέτης καθώς και η συνολική προθεσμία. Ο καθαρός χρόνος ολοκλήρωσης του μελετητικού έργου ανέρχεται σε είκοσι (20) μήνες από τους οποίους δέκα (10) μήνες για τη φάση I και δέκα (10) μήνες για τη φάση II. Ο χρόνος των εγκρίσεων υπολογίζεται σε δύο (2) μήνες για τη φάση I και τέσσερεις (4) μήνες για τη φάση II – σύνολο έξι (6) μήνες. Η συνολική προθεσμία επομένως ανέρχεται σε είκοσι έξι (26) μήνες. Οι μελέτες της κάθε φάσης φαίνονται αναλυτικά στο παρόν τεύχος και συγκεκριμένα στον πίνακα που βρίσκεται στο προηγούμενο άρθρο 6 ΑΠΑΙΤΟΥΜΕΝΕΣ ΜΕΛΕΤΕΣ ΚΑΤ' ΑΡΘΡΟΝ. Στο παράρτημα φαίνεται το αναλυτικό ενδεικτικό χρονοδιάγραμμα της μελέτης.

Εκτιμώμενος καθαρός χρόνος εκπόνησης μελέτης (σε μήνες)	Πα ρα δο τ έ ε ς Φ ά σ ε ι ς
10	ΦΑΣΗ I: ΛΕΙΤΟΥΡΓΙΚΟΣ ΣΧΕΔΙΑΣΜΟΣ ΕΡΓΟΥ
10	ΦΑΣΗ II: ΚΑΤΑΣΚΕΥΑΣΤΙΚΟΣ ΣΧΕΔΙΑΣΜΟΣ ΕΡΓΟΥ

Ενδεικτικό χρονοδιάγραμμα

Το παραπάνω Ενδεικτικό χρονοδιάγραμμα, το αναλυτικό ενδεικτικό χρονοδιάγραμμα της μελέτης [παράρτημα], καθώς και ο πίνακας του άρθρου 6 θα πρέπει να ληφθούν υπόψη από τον ανάδοχο και με βάση αυτά, σε διάστημα δεκαπέντε ημερών από την υπογραφή του ιδιωτικού συμφωνητικού, θα συντάξει και θα υποβάλει επικαιροποιημένο χρονοδιάγραμμα, σύμφωνα με τα συμβατικά τεύχη. Το χρονοδιάγραμμα θα αποτυπώνει τη πρόταση του αναδόχου για τη χρονική ανάπτυξη των σταδίων όλων των επί μέρους μελετών, τις χρονικές τους αλληλουχίες και επαλληλίες και το προσφορότερο, κατά τη κρίση του, χρονικό επιμερισμό του επιπρόσθετου χρόνου για τη διαμόρφωση της βέλτιστης δυνατής κρίσιμης διαδρομής, σύμφωνα με το άρθρο 184 του Ν. 4412/2016 όπως τροποποιήθηκε και ισχύει.

8. ΤΡΟΠΟΠΟΙΗΣΗ ΣΥΜΒΑΣΗΣ – ΔΙΑΛΥΣΗ ΣΥΜΒΑΣΗΣ – ΑΜΟΙΒΗ ΑΝΑΔΟΧΟΥ

Η τροποποίηση της σύμβασης της μελέτης κατά την εκτέλεση της είναι δυνατή, καθώς και η μείωση της συνολικής συμβατικής αμοιβής ή αυξομείωση των επιμέρους συμβατικών αμοιβών, σύμφωνα με τα άρθρα 186 και 132 του Ν. 4412/2016 όπως τροποποιήθηκε και ισχύει.

Η διάλυση της σύμβασης της μελέτης κατά την εκτέλεση της μπορεί να γίνει σύμφωνα με το άρθρο 192 του Ν. 4412/2016 όπως τροποποιήθηκε και ισχύει.

Ο ανάδοχος θα αμείβεται σύμφωνα με την οικονομική προσφορά του, η οποία θα καταβάλλεται όπως ορίζεται στο άρθρο 187 του Ν. 4412/2016 όπως τροποποιήθηκε και ισχύει.

Ο ΣΥΝΤΑΞΑΣ

Ο ΕΠΙΒΛΕΠΩΝ

Η ΠΡΟΪΣΤΑΜΕΝΗ της Δ.Τ.Υ.

Βασίλειος Δεσποτάκης
Δρ. Τοπογράφος Μηχανικός
Νόμιμος Κοινός Εκπρόσωπος

Δημοσθένης Σπυρλιδάκης
Πολιτικός Μηχανικός ΠΕ

Μαρία Πιταρίδη
Πολιτικός Μηχανικός

ΠΑΡΑΡΤΗΜΑ: ΑΝΑΛΥΤΙΚΟ ΕΝΔΕΙΚΤΙΚΟ ΧΡΟΝΟΔΙΑΓΡΑΜΜΑ ΤΗΣ ΜΕΛΕΤΗΣ (ΦΑΣΗ Ι)

Πα ρ α δ ο τ έ α	Χρόνος σε μήνες																										
	1	2	3	4	5	6	7	8	9	10	11	12	13	14	15	16	17	18	19	20	21	22	23	24	25	26	
ΦΑΣΗ Ι: ΛΕΙΤΟΥΡΓΙΚΟΣ ΣΧΕΔΙΑΣΜΟΣ ΕΡΓΟΥ																											
1. ΤΟΠΟΓΡΑΦΙΚΕΣ ΜΕΛΕΤΕΣ																											
1. Τριγωνισμοί [ΤΟΠ.2]																											
2. Πολυγωνομετρίες [ΤΟΠ.3]																											
3. Επίγειες τοπογραφικές αποτυπώσεις πυκνοδομημένων εκτάσεων [ΤΟΠ.6]																											
4. Κτηματογραφίες [ΤΟΠ.8]																											
5. Βυθομετρικές Αποτυπώσεις για τροποποίηση ΧΖΛ [ΤΟΠ.7]																											
2. ΑΡΧΙΤΕΚΤΟΝΙΚΗ ΜΕΛΕΤΗ ΚΤΙΡΙΑΚΩΝ ΕΡΓΩΝ																											
1. Αρχιτεκτονική Μελέτη - Προμελέτη [ΟΙΚ.1, ΟΙΚ.5]																											
3. ΕΙΔΙΚΗ ΑΡΧΙΤΕΚΤΟΝΙΚΗ ΜΕΛΕΤΗ																											
1. Ειδική Αρχιτεκτονική Μελέτη - Προμελέτη [ΟΙΚ.1, ΟΙΚ.5]																											
4. ΥΔΡΑΥΛΙΚΕΣ ΜΕΛΕΤΕΣ + ΤΔ + ΣΑΥ-ΦΑΥ																											
1. Μελέτη αποχέτευσης - αποστράγγισης οδού Προκατ. + Προμελέτη [ΥΔΡ.1, ΥΔΡ.2.1]																											
2. Μελέτη αγωγού μεταφοράς ακαθάρτων Προκατ. + Προμελέτη [ΥΔΡ.1, ΥΔΡ.3.2] ΥΔΡ.2.1]																											
3. Μελέτη εσωτερικού δικτύου ομβρίων Προκατ. + Προμελέτη [ΥΔΡ.1, ΥΔΡ.4.1]																											
4. Δίκτυο Ύδρευσης νέων κτιρίων Προκατ. + Προμελέτη [ΥΔΡ.1, ΥΔΡ.5.1]																											
5. Εγκατάσταση Άρδευσης Προκατ. + Προμελέτη [ΥΔΡ.1, ΥΔΡ.5.1]																											
5. ΗΛΕΚΤΡΟΜΗΧΑΝΟΛΟΓΙΚΕΣ ΜΕΛΕΤΕΣ + ΤΔ + ΣΑΥ-ΦΑΥ																											
1. ΗΜ μελέτες λιμενικών έργων Προμελέτη [ΛΙΜ.8]																											
2. Μελέτη ΗΜ για κτιριακές υποδομές Προμελέτη [ΟΙΚ.3, ΟΙΚ.5]																											
6. ΣΤΑΤΙΚΗ ΜΕΛΕΤΗ + ΤΔ + ΣΑΥ-ΦΑΥ																											
1. Στατική μελέτη νέων κτιρίων Προμελέτη [ΟΙΚ.2, ΟΙΚ.5]																											
7 ΜΕΛΕΤΗ ΛΙΜΕΝΙΚΩΝ ΕΡΓΩΝ + ΤΔ + ΣΑΥ-ΦΑΥ																											
1. Μελέτη δημιουργίας προσήνεμου μόλου με εσωτερικό κρηπίδωμα μήκους 300μ και ρίζας προσ. μόλου μήκους 160μ Προκ. + Προμ. [ΛΙΜ.1, ΛΙΜ.3]																											
2. Μελέτη δημιουργίας μόλου με κατακόρυφο μέτωπο μήκους 185μ Προκ. + Προμ. [ΛΙΜ.1, ΛΙΜ.4]																											
3. Μελέτη δημιουργίας κρηπίδωμάτων από τεχνητούς συμπαγείς ογκολίθους μήκους 95μ Προκ. + Προμ. [ΛΙΜ.1, ΛΙΜ.5]																											
8. ΑΚΤΟΜΗΧΑΝΙΚΗ ΜΕΛΕΤΗ																											
1. Μελέτη ακτομηχανικής διερεύνησης [ΓΕΝ.4]																											
9. ΓΕΩΛΟΓΙΚΕΣ ΕΡΕΥΝΕΣ ΚΑΙ ΜΕΛΕΤΕΣ																											
1. Εργασίες πεδίου [ΓΛΕ.1, ΓΛΕ.2, ΓΛΕ.3, ΓΛΕ.4, ΓΛΕ.8, ΓΛΕ.9]																											
2. Τεύχος γεωλογικής μελέτης [ΓΛΕ.17]																											
10. ΓΕΩΤΕΧΝΙΚΕΣ ΕΡΕΥΝΕΣ ΚΑΙ ΜΕΛΕΤΕΣ																											
1. Εργασίες υπαίθρου [ΓΤΕ.1.1, ΓΤΕ.1.2, ΓΤΕ.1.3.3, ΓΤΕ.1.5, ΓΤΕ.1.17, ΓΤΕ.1.35, ΓΤΕ.1.36, ΓΤΕ.1.49]																											
2. Εργαστηριακές δοκιμές [ΓΤΕ.2.1, ΓΤΕ.2.2, ΓΤΕ.2.3, ΓΤΕ.2.4, ΓΤΕ.2.5, ΓΤΕ.2.6, ΓΤΕ.2.7, ΓΤΕ.2.11, ΓΤΕ.2.12, ΓΤΕ.2.13, ΓΤΕ.2.14, ΓΤΕ.2.15, ΓΤΕ.2.27, ΓΤΕ.2.28, ΓΤΕ.2.29, ΓΤΕ.2.30, ΓΤΕ.2.32, ΓΤΕ.2.33, ΓΤΕ.2.37, ΓΤΕ.2.54]																											
ΕΠΙΠΡΟΣΘΕΤΟΣ ΧΡΟΝΟΣ (ελέγχου- εγκρίσεων)																											

ΑΝΑΛΥΤΙΚΟ ΕΝΔΕΙΚΤΙΚΟ ΧΡΟΝΟΔΙΑΓΡΑΜΜΑ ΤΗΣ ΜΕΛΕΤΗΣ (ΦΑΣΗ ΙΙ)

Παράδοτέα	Χρόνος σε μήνες																										
	1	2	3	4	5	6	7	8	9	10	11	12	13	14	15	16	17	18	19	20	21	22	23	24	25	26	
ΦΑΣΗ ΙΙ: ΚΑΤΑΣΚΕΥΑΣΤΙΚΟΣ ΣΧΕΔΙΑΣΜΟΣ ΕΡΓΟΥ																											
1. ΤΟΠΟΓΡΑΦΙΚΕΣ ΜΕΛΕΤΕΣ																											
6. Σύνταξη φακέλου τροποποίησης ΧΖΛ																											
2. ΑΡΧΙΤΕΚΤΟΝΙΚΗ ΜΕΛΕΤΗ ΚΤΙΡΙΑΚΩΝ ΕΡΓΩΝ																											
2. Αρχιτεκτονική Μελέτη - Οριστ. + Εφαρμογής [ΟΙΚ.1, ΟΙΚ.5]																											
3. Σύνταξη Τευχων Δημοπράτησης [ΓΕΝ.7]																											
4. Σύνταξη μελέτης ΣΑΥ-ΦΑΥ [ΓΕΝ.6]																											
3. ΕΙΔΙΚΗ ΑΡΧΙΤΕΚΤΟΝΙΚΗ ΜΕΛΕΤΗ + ΤΔ + ΣΑΥ-ΦΑΥ																											
2. Ειδική Αρχιτεκτονική Μελέτη - Οριστ. + Εφαρμογής [ΟΙΚ.1, ΟΙΚ.5]																											
3. Σύνταξη Τευχων Δημοπράτησης [ΓΕΝ.7]																											
4. Σύνταξη μελέτης ΣΑΥ-ΦΑΥ [ΓΕΝ.6]																											
4. ΥΔΡΑΥΛΙΚΕΣ ΜΕΛΕΤΕΣ + ΤΔ + ΣΑΥ-ΦΑΥ																											
6. Μελέτη αποχέτευσης - αποστράγγισης οδού Οριστ.+Εφαρμογής [ΥΔΡ.1, ΥΔΡ.2.1]																											
7. Μελέτη αγωγού μεταφοράς ακαθάρτων Οριστ.+Εφαρμογής [ΥΔΡ.1, ΥΔΡ.3.2]																											
8. Μελέτη εσωτερικού δικτύου ομβρίων Οριστ.+Εφαρμογής [ΥΔΡ.1, ΥΔΡ.4.1]																											
9. Δίκτυο Ύδρευσης νέων κτιρίων Οριστ.+Εφαρμογής [ΥΔΡ.1, ΥΔΡ.5.1]																											
10. Εγκατάσταση Άρδευσης Οριστ.+Εφαρμογής [ΥΔΡ.1, ΥΔΡ.5.1]																											
11. Σύνταξη Τευχών Δημοπράτησης [ΓΕΝ.7]																											
12. Σύνταξη μελέτης ΣΑΥ-ΦΑΥ [ΓΕΝ.6]																											
5. ΗΛΕΚΤΡΟΜΗΧΑΝΟΛΟΓΙΚΕΣ ΜΕΛΕΤΕΣ + ΤΔ + ΣΑΥ-ΦΑΥ																											
3. ΗΜ μελέτες λιμενικών έργων Οριστ. + Εφαρμογής [ΛΙΜ.8]																											
4. Μελέτη ΗΜ για κτιριακές υποδομές Οριστ. + Εφαρμογής [ΟΙΚ.3, ΟΙΚ.5]																											
5. Σύνταξη Τευχών Δημοπράτησης [ΓΕΝ.7]																											
6. Σύνταξη μελέτης ΣΑΥ-ΦΑΥ [ΓΕΝ.6]																											
6. ΣΤΑΤΙΚΗ ΜΕΛΕΤΗ + ΤΔ + ΣΑΥ-ΦΑΥ																											
2. Στατική μελέτη νέων κτιρίων Οριστ. + Εφαρμογής [ΟΙΚ.2, ΟΙΚ.5]																											
3 Σύνταξη Τευχών Δημοπράτησης [ΓΕΝ.7]																											
4. Σύνταξη μελέτης ΣΑΥ-ΦΑΥ [ΓΕΝ.6]																											
7. ΜΕΛΕΤΗ ΛΙΜΕΝΙΚΩΝ ΕΡΓΩΝ + ΤΔ + ΣΑΥ-ΦΑΥ																											
4. Μελέτη δημιουργίας προσήνεμου μόλου με εσωτερικό κρηπίδωμα μήκους 300μ και ρίζας προσ. μόλου μήκους 160μ Οριστ. [ΛΙΜ.1, ΛΙΜ.3]																											
5. Μελέτη δημιουργίας μόλου με κατακόρυφο μέτωπο μήκους 185μ Οριστ. [ΛΙΜ.1, ΛΙΜ.4]																											
6. Μελέτη δημιουργίας κρηπίδωμάτων από τεχνητούς συμπαγείς ογκολίθους μήκους 95μ Οριστ. [ΛΙΜ.1, ΛΙΜ.5]																											
7. Σύνταξη Τευχών Δημοπράτησης [ΓΕΝ.7]																											
8. Σύνταξη μελέτης ΣΑΥ-ΦΑΥ [ΓΕΝ.6]																											
10. ΓΕΩΤΕΧΝΙΚΕΣ ΕΡΕΥΝΕΣ ΚΑΙ ΜΕΛΕΤΕΣ																											
3. Έκθεση αξιολόγησης γεωτεχνικών ερευνών [ΓΜΕ 1.1, ΓΜΕ.1.3]																											
11. ΠΕΡΙΒΑΛΛΟΝΤΙΚΕΣ ΜΕΛΕΤΕΣ																											
1. Μελέτη τροποποίησης ΑΕΠΟ κατά την εφαρμογή των άρθρων 5 και 6 του ν. 4014/2011 [ΠΕΡ.2, ΠΕΡ. 5]																											
ΕΠΙΠΡΟΣΘΕΤΟΣ ΧΡΟΝΟΣ (ελέγχου- εγκρίσεων)																											



ΕΛΛΗΝΙΚΗ ΔΗΜΟΚΡΑΤΙΑ
ΝΟΜΟΣ ΗΡΑΚΛΕΙΟΥ
ΔΗΜΟΣ ΧΕΡΣΟΝΗΣΟΥ
ΔΗΜΟΤΙΚΟ ΛΙΜΕΝΙΚΟ
ΤΑΜΕΙΟ ΧΕΡΣΟΝΗΣΟΥ
Ν.Π.Δ.Δ.

Ταχ. Δ/ση : Αγίας Παρασκευής & Ναυάρχου
Νεάρχου 1, Λιμάνι Χερσονήσου
Τ.Κ. 70014
ΤΗΛ. 2897029202
Ηλεκτρ. δ/ση : therson@otenet.gr

**ΕΡΓΟ: «Μελέτη κατασκευής νέου προσήνεμου
μόλου, την επέκταση της χερσαίας λιμενικής
ζώνης και τον εκσυγχρονισμό-ανάπλαση των
υφιστάμενων λιμενικών έργων»**

Πρόγραμμα «ΦΙΛΟΔΗΜΟΣ ΙΙ»

ΧΡΗΜΑΤΟΔΟΤΗΣΗ:
Σ.Α. : **ΚΑ 69.7413.0004**

ΠΡΟΕΚΤΙΜΩΜΕΝΗ ΑΜΟΙΒΗ :1.064.409,68 €
(με Φ.Π.Α.)

ΤΕΥΧΟΣ ΠΡΟΕΚΤΙΜΩΜΕΝΩΝ ΑΜΟΙΒΩΝ

Για την σύναψη δημόσιας σύμβασης υπηρεσιών άνω των ορίων του Ν.4412/2016 όπως τροποποιήθηκε με τον Ν 4782/2021

Περιεχόμενα

1. ΓΕΝΙΚΑ ΣΤΟΙΧΕΙΑ	4
2. ΠΡΟΕΚΤΙΜΗΣΗ ΑΜΟΙΒΗΣ ΜΕΛΕΤΩΝ	5
A. ΤΟΠΟΓΡΑΦΙΚΕΣ ΜΕΛΕΤΕΣ (ΚΑΤΗΓΟΡΙΑ 16)	5
Άρθρο ΤΟΠ.2 Τριγωνισμοί	5
Άρθρο ΤΟΠ.3 Πολυγωνομετρίες	5
Άρθρο ΤΟΠ.6 Επίγειες τοπογραφικές αποτυπώσεις δομημένων εκτάσεων	6
Άρθρο ΤΟΠ.8 Κτηματογραφήσεις	6
Άρθρο ΤΟΠ.7 - Βυθομετρήσεις (θαλασσών, λιμνών, ποταμών)	7
Άρθρο ΓΕΝ.4 - Αμοιβή μηχανικών ή άλλων επιστημόνων ανάλογα με τον χρόνο απασχόλησης	8
B. ΑΡΧΙΤΕΚΤΟΝΙΚΗ ΜΕΛΕΤΗ + ΤΔ + ΣΑΥ-ΦΑΥ (ΚΑΤΗΓΟΡΙΑ 06)	10
Άρθρο ΟΙΚ.1 Αρχιτεκτονικές Μελέτες	10
Άρθρο ΟΙΚ.5 Γενικές & Ειδικές Διατάξεις	12
Άρθρο ΓΕΝ.7 Αμοιβή σύνταξης τευχών δημοπράτησης	15
Άρθρο ΓΕΝ.6 Αμοιβή σύνταξης μελέτης ΣΑΥ – ΦΑΥ	16
Γ. ΕΙΔΙΚΗ ΑΡΧΙΤΕΚΤΟΝΙΚΗ ΜΕΛΕΤΗ + ΤΔ + ΣΑΥ-ΦΑΥ (ΚΑΤΗΓΟΡΙΑ 07)	20
Άρθρο ΟΙΚ.1 Αρχιτεκτονικές Μελέτες	20
Άρθρο ΟΙΚ.5 Γενικές & Ειδικές Διατάξεις	22
Άρθρο ΓΕΝ.7 Αμοιβή σύνταξης τευχών δημοπράτησης	25
Άρθρο ΓΕΝ.6 Αμοιβή σύνταξης μελέτης ΣΑΥ – ΦΑΥ	26
Δ. ΥΔΡΑΥΛΙΚΕΣ ΜΕΛΕΤΕΣ + ΤΔ + ΣΑΥ-ΦΑΥ (ΚΑΤΗΓΟΡΙΑ 13)	29
Άρθρο ΥΔΡ.1 Γενικά	29
Άρθρο ΥΔΡ.2 Υδραυλικές Μελέτες συγκοινωνιακών έργων	30
Άρθρο ΥΔΡ.3 Αποχέτευση ακαθάρτων	32
Άρθρο ΥΔΡ.4 Αποχέτευση ομβρίων	32
Άρθρο ΥΔΡ.5.1 Μελέτη εσωτερικού δικτύου ύδρευσης	33
Άρθρο ΥΔΡ.7.1 Μελέτη αρδευτικού δικτύου, αποστραγγιστικού δικτύου και δικτύου αγροτικής οδοποιίας	34
Άρθρο ΓΕΝ.7 Αμοιβή σύνταξης τευχών δημοπράτησης	34
Άρθρο ΓΕΝ.6 Αμοιβή σύνταξης μελέτης ΣΑΥ – ΦΑΥ	35
Ε. ΗΛΕΚΤΡΟΜΗΧΑΝΟΛΟΓΙΚΕΣ ΜΕΛΕΤΕΣ + ΤΔ + ΣΑΥ-ΦΑΥ (ΚΑΤΗΓΟΡΙΑ 09)	39
Άρθρο ΛΙΜ.8 - Η/Μ μελέτες λιμενικών έργων	39
Άρθρο ΟΙΚ. 3 Ηλεκτρομηχανολογικές Μελέτες	40
Άρθρο ΟΙΚ.5 Γενικές & Ειδικές Διατάξεις	46
Άρθρο ΓΕΝ.7 Αμοιβή σύνταξης τευχών δημοπράτησης	50
Άρθρο ΓΕΝ.6 Αμοιβή σύνταξης μελέτης ΣΑΥ – ΦΑΥ	50
Ζ. ΣΤΑΤΙΚΗ ΜΕΛΕΤΗ + ΤΔ + ΣΑΥ-ΦΑΥ (ΚΑΤΗΓΟΡΙΑ 08)	56
Άρθρο ΟΙΚ.2.1 Στατικές Μελέτες Κτιριακών Έργων	56
Άρθρο ΟΙΚ.2.2 Αντισεισμικός υπολογισμός	58
Άρθρο ΓΕΝ.7 Αμοιβή σύνταξης τευχών δημοπράτησης	58
Άρθρο ΓΕΝ.6 Αμοιβή σύνταξης μελέτης ΣΑΥ – ΦΑΥ	59
Η. ΛΙΜΕΝΙΚΗ ΜΕΛΕΤΗ+ ΤΔ + ΣΑΥ-ΦΑΥ (ΚΑΤΗΓΟΡΙΑ 11)	63
Άρθρο ΛΙΜ.1 Γενικά	63
Άρθρο ΛΙΜ. 3 Κυματοθραύστης ή μώλος με εσωτερικό κρηπίδωμα	64
Άρθρο ΛΙΜ. 4 Κυματοθραύστης η μώλος με κατακόρυφο μέτωπο	65
Άρθρο ΛΙΜ. 5 Κρηπίδωματα με τεχνητούς συμπαγείς ή κυψελωτούς ογκολίθους	66
Άρθρο ΓΕΝ.7 Αμοιβή σύνταξης τευχών δημοπράτησης	67
Άρθρο ΓΕΝ.6 Αμοιβή σύνταξης μελέτης ΣΑΥ – ΦΑΥ	68
Θ. ΑΚΤΟΜΗΧΑΝΙΚΗ ΜΕΛΕΤΗ (ΚΑΤΗΓΟΡΙΑ 11)	72
Άρθρο ΓΕΝ.4 Αμοιβή μηχανικών ή άλλων επιστημόνων ανάλογα με τον χρόνο απασχόλησης	72
Ι. ΓΕΩΛΟΓΙΚΗ ΜΕΛΕΤΗ (ΚΑΤΗΓΟΡΙΑ 20)	75
Άρθρο ΓΛΕ.1 Γεωλογικές Χαρτογραφήσεις	75
Άρθρο ΓΛΕ.2 Γεωλογικές Μηκοτομές	76

Άρθρο ΓΛΕ.3 Γεωλογικές Τομές και Διατομές	77
Άρθρο ΓΛΕ.4 Ειδικοί και Βοηθητικοί Θεματικοί Χάρτες.....	77
Άρθρο ΓΛΕ.8Τεκτονικά Διαγράμματα – ΔυνητικέςΟλισθήσεις	78
Άρθρο ΓΛΕ.17 Τεύχος Γεωλογικής Μελέτης.....	79
Κ. ΓΕΩΤΕΧΝΙΚΗ ΜΕΛΕΤΗ (ΚΑΤΗΓΟΡΙΑ 21).....	82
Άρθρο ΓΤΕ.1 Εργασίες Υπαίθρου.....	82
Άρθρο ΓΤΕ.2 Εργαστηριακές Δοκιμές.....	82
Άρθρο ΓΤΕ.3 Έκθεση Γεωτεχνικής Έρευνας.....	83
ΆρθροΓΜΕ.1Προγραμματισμός,Επίβλεψη,Αξιολόγηση ΓεωτεχνικώνΈρευνών	85
ΆρθροΓΜΕ.2ΓεωτεχνικέςΜελέτες	89
Λ. ΠΕΡΙΒΑΛΛΟΝΤΙΚΗ ΜΕΛΕΤΗ (ΚΑΤΗΓΟΡΙΑ 27).....	95
Άρθρο ΠΕΡ.2 Γενικοί κανόνες για τον υπολογισμό της ενιαίας τιμής προεκτιμώμενης αμοιβής περιβαλλοντικών μελετών	95
Άρθρο ΠΕΡ.5 Λιμενικά και υδραυλικά έργα	97
3. ΠΡΟΕΚΤΙΜΩΜΕΝΗ ΑΜΟΙΒΗ ΜΕΛΕΤΗΣ – ΥΠΟΛΟΓΙΣΜΟΣ ΤΑΞΕΩΝ ΠΤΥΧΙΩΝ.....	100

1. ΓΕΝΙΚΑ ΣΤΟΙΧΕΙΑ

Η προεκτίμηση αμοιβής υπηρεσιών βασίζεται στην με αριθμ.ΔΝΣγ/32129/ΦΝ 466 Απόφασης «Έγκριση Κανονισμού Προεκτιμώμενων αμοιβών μελετών και παροχής τεχνικών και λοιπών συναφών επιστημονικών υπηρεσιών κατά τη διαδικασία της παρ. 8δ του άρθρου 53 του ν.4412/2016 (Α' 147)» (ΦΕΚ 2519 Β'/20-07-2017).

Λαμβάνοντας υπόψη με το έγγραφο της Διεύθυνσης Διαγωνισμών Δημοσίων Συμβάσεων (Δ11) του Υπουργείου Υποδομών και Μεταφορών με ΑΠ Δ11/104190/06-04-2022., για τον προσδιορισμό της προεκτιμώμενης αμοιβής μελετών και υπηρεσιών για το έτος 2022, ο συντελεστής(τκ) που αναφέρεται στο άρθρο ΓΕΝ.3 του «Κανονισμού Προεκτιμώμενων Αμοιβών μελετών και παροχής τεχνικών και λοιπών συναφών επιστημονικών υπηρεσιών κατά τη διαδικασία της παρ. 8δ του άρθρου 53 του ν. 4412/2016», που εγκρίθηκε με την αριθμ.ΔΝΣγ/32129/ΦΝ466/16-5-2017 (Β'2519) απόφαση του Υπουργού ΥΠΟ.ΜΕ. (όπως τροποποιήθηκε με την αριθμ. ΔΝΣγ/οικ.56023/ΦΝ466/2.8.17, Β'2724) έχει τιμή **(τκ) = 1,351**.Επισημαίνεται ότι σύμφωνα με τις διατάξεις της παραγρ. 8.δ.ββ του άρθρου 53 του Ν.4412/2016 οι προκηρύξεις που εγκρίνονται μετά τις 20-3-2023 λαμβάνουν υποχρεωτικά υπόψη την ως άνω τιμή για τον προσδιορισμό της προεκτιμώμενης αμοιβής.

2. ΠΡΟΕΚΤΙΜΗΣΗ ΑΜΟΙΒΗΣ ΜΕΛΕΤΩΝ

A. ΤΟΠΟΓΡΑΦΙΚΕΣ ΜΕΛΕΤΕΣ (ΚΑΤΗΓΟΡΙΑ 16)

Άρθρο ΤΟΠ.2 Τριγωνισμοί

Για την αναγνώριση, επισήμανση, γωνιομέτρηση, υπολογισμό, σύνταξη διαγράμματος και την εξασφάλιση, οι τιμές για κάθε τριγωνομετρικό σημείο, ως και οι αντίστοιχες για την κατασκευή κάθε βάθρου, ορίζονται σε Ευρώ, σύμφωνα με τον παρακάτω πίνακα:

a/a	Ενδείξεις εργασιών	III τάξης	IV τάξης	Εμπροσθοτομίες	Οπισθοτομίες
1	Τριγωνομετρικό σημείο	1800	800	350	225
2	Βάθρο ύψους 1,10 μ. (πλην βραχωδών εδαφών)	565	350	-	-
3	Βάθρο ύψους 0,40 μ.	-	-	65	65
4	Βάθρο ύψους 1,10 μ. (επί βραχωδών εδαφών)	285	170	-	-

1. Για κάθε επιπλέον παραδεκτή μέτρηση και υπολογισμό του ίδιου σημείου, σε περίπτωση που απαιτούνται πολλαπλές τομές (οπισθοτομία ή εμπροσθοτομία), η αντίστοιχη βασική τιμή του ανωτέρω πίνακα προσαυξάνεται κατά 40% ανά τομή και μέχρι δύο το πολύ τομές (μέγιστη προσαύξηση 80%).
2. Η χρήση υπάρχοντος τριγωνομετρικού σημείου, για εξάρτηση δικτύου, αμείβεται με την τιμή της τάξης του δικτύου, για την οποία θα χρησιμοποιηθεί, εξαιρουμένων των τομών και μη συμπεριλαμβανομένης της σήμανσης.
3. Η αναγνώριση και χρήση τριγωνομετρικού σημείου για εξάρτηση πολυγωνομετρικού δικτύου ή εμπροσθοτομίας ορίζεται σε 65 Ευρώ.

Εφαρμογή

Εγκατάσταση και χρήση νέων τριγωνομετρικών σημείων IV τάξης: 0τεμ. (*)

Χρήση υφιστάμενων τριγωνομετρικών σημείων IV τάξης: 2τεμ.

Βάθρο ύψους 0,40μ. για τα νέα τριγωνομετρικά σημεία IV τάξης: 0τεμ. (*)

Σημ. (*): Θα ληφθούν από το Υποέργο I

Άρθρο ΤΟΠ.3 Πολυγωνομετρικές

1. Για την αναγνώριση, την εγκατάσταση πολυγωνομετρικού δικτύου με απλή (πρόχειρη) σήμανση, γωνιομέτρηση, πλευρομέτρηση, υπολογισμό οδύσεων και υψομέτρων, καθώς και τη σύνταξη διαγράμματος και την εξασφάλιση η τιμή ανά πολυγωνικό σημείο ορίζεται ως παρακάτω:
 - α) Εκτός κατοικημένων περιοχών: 50 Ευρώ.
 - β) Εντός κατοικημένων περιοχών ή σε οδούς μεγάλης κυκλοφορίας: 65 Ευρώ.
2. Η τιμή για τη μόνιμη σήμανση των πολυγωνικών ορίζεται επί πλέον σε 25 Ευρώ.

Εφαρμογή

Πολυγωνομετρικές για εκτός κατοικημένων περιοχών: 0τεμ. (*)

Πολυγωνομετρικές για εντός κατοικημένων περιοχών: 2τεμ.

Μόνιμη σήμανση πολυγωνικών: 2τεμ.

Σημ. (*): Θα ληφθούν από το Υποέργο I

Άρθρο ΤΟΠ.6 Επίγειες τοπογραφικές αποτυπώσεις δομημένων εκτάσεων

1. Δομημένες θεωρούνται εκτάσεις που ο αριθμός των σημείων που περιγράφουν τα σχήματα των κατασκευών κάθε είδους (κτίσματα, αποθήκες, περιφράξεις, τοιχία, τεχνικά έργα, πυλώνες ΔΕΗ, κλπ.) υπερβαίνει τα 60 ανά 10στρέμματα.
2. Για την τοπογραφική αποτύπωση σε δομημένες εκτάσεις / περιοχές, τη δημιουργία ψηφιακού μοντέλου εδάφους, την παράδοση των τοπογραφικών διαγραμμάτων και όλων των στοιχείων μετρήσεων και υπολογισμών σε αναλογική και ψηφιακή μορφή, οι τιμές για κάθε στρέμμα ανάλογα με την κλίμακα και την πυκνότητα των σημείων που περιγράφουν κατασκευές κάθε είδους ορίζονται σε Ευρώ σύμφωνα με τον παρακάτω πίνακα (υπάρχοντος τριγωνομετρικού, πολυγωνομετρικού και χωροσταθμικού δικτύου):

α/α	Κατηγορία κάλυψης (πυκνότητα σημείων που περιγράφουν κατασκευές κάθε είδους)	Τιμή αμοιβής (€ / στρέμμα) για κλίμακα:					
		1:100	1:200	1:500	1:1000	1:2000	1:5000
1	I. (πυκνοδομημένη, πάνω από 200 σημεία)	180	160	100	75	58	40
2	II. (αραιοδομημένη, από 60 – 200 σημεία)	105	90	60	45	35	20

3. Για τις περιπτώσεις εγκάρσιων κλίσεων του εδάφους άνω του 10% θα εφαρμόζονται οι παρακάτω προσαυξήσεις στις τιμές του παραπάνωπίνακα:
 - 3.1. Για εγκάρσια κλίση εδάφους από 10% έως 40%, προσαύξηση 20%.
 - 3.2. Για εγκάρσια κλίση εδάφους από 40% και πάνω, προσαύξηση 40%.
4. Η οριζόμενη τιμή για την υψομετρική ενημέρωση οριζοντιογραφικού διαγράμματος σε δομημένη περιοχή, καθορίζεται σε ποσοστό 60%, ανά στρέμμα επιφάνειας, των αντίστοιχων τιμών του πίνακα της παραγράφου 2 του παρόντος άρθρου.

Εφαρμογή

Η περιοχή αποτύπωσης εκτάσεως E = 2στρ θεωρείται όλη πυκνοδομημένη με κλίσεις 0-10%.

Τοπογραφικές αποτυπώσεις δομημένων εκτάσεων κατηγορίας κάλυψης I κλ. 1:200: 2στρ
Τοπογραφικές αποτυπώσεις δομ. εκτάσεων κατ. I κλ. 1:200 σε έδαφος με κλ. 10-40% 0στρ
Τοπογραφικές αποτυπώσεις δομ. εκτάσεων κατ. I κλ. 1:200 σε έδαφος με κλ. >40%: 0στρ

Άρθρο ΤΟΠ.8 Κτηματογραφήσεις

1. Για την εξακρίβωση των ορίων των ιδιοκτησιών, τον προσδιορισμό της θέσης αυτών με σύγχρονες τοπογραφικές μεθόδους και όργανα και σύνταξη σχεδίου κτηματογράφησης σε ψηφιακή μορφή, με σύνδεση προς το τρέχον κρατικό σύστημα αναφοράς, αρίθμησης και εμβαδομέτρησης των ιδιοκτησιών με τον καθορισμό του είδους και της κατηγορίας όλων των επικειμένων των ιδιοκτησιών, και σύνταξης κτηματογραφικών πινάκων, ανάλογα με την κλίμακα και την κατηγορία κάλυψης οι τιμές ορίζονται σε Ευρώ ανά στρέμμα σύμφωνα με τον παρακάτω πίνακα (υπάρχοντος τριγωνομετρικού, πολυγωνομετρικού και χωροσταθμικού δικτύου):

α/α	Κατηγορία κάλυψης (πυκνότητα σημείων που περιγράφουν κατασκευές κάθε είδους)	Τιμή (€ / στρέμμα) για κλίμακα :			
		1:500	1:1000	1:2000	1:5000
1	I (πυκνοδομημένη, πάνω από 200 σημεία)	120	80	65	
2	II (αραιοδομημένη, από 60 – 200 σημεία)	70	55	40	
3	III (αδόμητη, έως 60 σημεία)	20	18	15	12

Οριζόμενη Τιμή σε πυκνοδομημένα (κατηγορίας I) (€ / στρέμμα) για κλίμακα :	
1:100	1:200
180	160

2. Ισχύουν και οι παράγραφοι 2, 3 και 4 του άρθρου ΤΟΠ.5 και 3 του άρθρου ΤΟΠ.6.

3. α. Στην περίπτωση σύγχρονης εκπόνησης της κτηματογράφησης με την επίγεια μελέτη αποτύπωσης, η τιμή κτηματογράφησης, σύμφωνα με τις παραγράφους 1 και 2, ορίζεται μειωμένη κατά ποσοστό 20% αυτής. β. Σε περίπτωση σύγχρονης εκπόνησης της κτηματογράφησης με φωτογραμμετρική αποτύπωση, η τιμή κτηματογράφησης σύμφωνα με τις παραγράφους 1 και 2, ορίζεται μειωμένη κατά ποσοστό 10% αυτής.

4. Για τη σύνταξη κτηματογράφησης ζώνης χάραξης έργου, στην οριζόμενη τιμή που προσδιορίζεται σύμφωνα με τις παραπάνω παραγράφους 1, 2 και 3 του παρόντος, προστίθεται και πρόσθετη τιμή, ανά χιλιόμετρο άξονα έργου, για τα πρόσθετα στοιχεία που λαμβάνονται και την παράδοση δέκα τεσσάρων σειρών αντιγράφων διαγραμμάτων και κτηματολογικών πινάκων.

Η πρόσθετη οριζόμενη τιμή κτηματογράφησης είναι ίση προς: $T = 92 \text{ €/ χλμ.}$

Εφαρμογή

Για τις κτηματογραφήσεις πραγματοποιήθηκε μείωση της τιμής κτηματογράφησης κατά ποσοστό 20%, επειδή θα γίνει σύγχρονη εκπόνηση της κτηματογράφησης με την επίγεια μελέτη αποτύπωσης, σύμφωνα με τα οριζόμενα στην παράγραφο 3.α του παρόντος άρθρου.

Για τις κτηματογραφήσεις κατηγορίας κάλυψης I κλ. 1:200:2στρ

Άρθρο ΤΟΠ.7 - Βυθομετρήσεις (θαλασσών, λιμνών, ποταμών)

1. Για τη βυθομετρική αποτύπωση θαλασσών, λιμνών και ποταμών και τη δημιουργία ψηφιακού μοντέλου εδάφους, την παράδοση των τοπογραφικών διαγραμμάτων και όλων των στοιχείων μετρήσεων και υπολογισμών σε αναλογική και ψηφιακή μορφή, οι τιμές για κάθε στρέμμα και μέχρι βάθους 70 μέτρων ανάλογα με την κλίμακα ορίζονται σε Ευρώ σύμφωνα με τον παρακάτω πίνακα (**υπάρχοντος τριγωνομετρικού, πολυγωνομετρικού και χωροσταθμικού δικτύου**):

Βάθος σε μέτρα	Τιμή (€ / στρέμμα) για κλίμακα:				
	1:200	1:500	1:1000	1:2000	1:5000
0-3μ	145	58	28	16	4
3-12μ	180	72	36	20	5
12-30μ	207	83	42	23	6
30-70μ	240	95	48	27	7

3. Οι παραπάνω τιμές ισχύουν μέχρι την απόσταση ενός χιλιομέτρου από την πλησιέστερη ακτή. Για αποστάσεις μεγαλύτερες του ενός χιλιομέτρου από την ακτή και για βάθη μεγαλύτερα των 70 μέτρων ή όπου υφίστανται δυσκολίες ειδικής φύσεως, που επιβάλλουν χρησιμοποίηση διαφορετικών μέσων και μεθόδων από τις προβλεπόμενες, καθορίζεται ιδιαίτερη τιμή.

Εφαρμογή

Οι βυθομετρήσεις θα χρησιμοποιηθούν στην τροποποίηση της υφιστάμενης ΧΖΛ και θα γίνουν σε κλίμακα 1:500. Προεκτιμώνται τα εξής θαλάσσια εμβαδά:

Βάθη από 0 έως 3 μ:	30στρ
Βάθη από 3-12μ:	100στρ
Βάθη από 12-30μ:	50στρ

Άρθρο ΓΕΝ.4 - Αμοιβή μηχανικών ή άλλων επιστημόνων ανάλογα με τον χρόνο απασχόλησης

1. Η προεκτιμώμενη αμοιβή σε Ευρώ για την παροχή ανεξάρτητων υπηρεσιών μηχανικού ή άλλου επιστήμονα που δεν αφορούν στην εκπόνηση μελέτης αμειβόμενης βάσει ειδικών προβλέψεων του παρόντος υπολογίζεται ανάλογα με το χρόνο απασχόλησης ανά ημέρα ή κλάσμα ημέρας ως εξής:
 - α- Για επιστήμονα εμπειρίας μέχρι 10 έτη: 300*ΤΚ
 - β- Για επιστήμονα εμπειρίας από 10 έως 20 έτη: 450*ΤΚ
 - γ- Για επιστήμονα εμπειρίας μεγαλύτερης των 20 ετών: 600*ΤΚ, όπου ΤΚ είναι ο συντελεστής του άρθρου ΓΕΝ.3.
2. Οι αποζημιώσεις της παραγράφου 1 νοούνται για απασχόληση εντός ή εκτός έδρας (στο εσωτερικό) περισσότερων της μιας ημερών, ή, σε περίπτωση μίας μόνο ημέρας για απασχόληση πέντε (5) τουλάχιστον ωρών. Για απασχόληση μικρότερη των 5 ωρών, η ωριαία απασχόληση ορίζεται ίση προς το 0,20 των παραπάνω ημερήσιων αποζημιώσεων με ελάχιστη αμοιβή όχι μικρότερη των 150*ΤΚ. Στην ανωτέρω αμοιβή νοείται ότι περιλαμβάνεται το σύνολο των άμεσων και έμμεσων, γενικών και ειδικών υποστηρικτικών και λειτουργικών δαπανών του.
3. Η αποζημίωση ανθρωπομήνα νοείται ως αποζημίωση 22 ανθρωποημερών.
4. Η προεκτιμώμενη αμοιβή σε ευρώ για την παροχή ανεξαρτήτων υπηρεσιών μηχανικού ή άλλου επιστήμονα, εγνωσμένου κύρους και με αποδεδειγμένες εξειδικευμένες γνώσεις στην οργάνωση ή σε μεθόδους κατασκευής ειδικών, σύνθετων ή πολύπλοκων έργων μπορεί να εκτιμηθεί έως το διπλάσιο των προεκτιμώμενων αμοιβών που ορίζονται στη παραγρ. 1, πάντα ανάλογα του χρόνου της αποδεδειγμένης εμπειρίας και εφόσον η απασχόληση είναι περιορισμένης διάρκειας.

Ως τέτοιες εξειδικευμένες γνώσεις ενδεικτικά αναφέρονται, η εμπειρία σε γραμμές και σταθμούς μετρό, σήραγγες, ειδικές αντιστηρίξεις σε αστικές και δομημένες περιοχές, γέφυρες με προβλήματα θεμελίωσης, ή γέφυρες ειδικής μορφής όπως κρεμαστές, καλωδιωτές, προβολοδομήσεις, με προώθηση, ειδικά λιμενικά έργα με προβλήματα έδρασης, υποθαλάσσια έργα, μεγάλα ή με ειδικά προβλήματα θεμελίωσης φράγματα, διάδρομοι, τροχόδρομοι ή δάπεδα στάθμευσης αερολιμένων θεμελιούμενοι σε θαλάσσιες εκτάσεις, ειδικά οικοδομικά έργα με ιδιαίτερες αρχιτεκτονικές απαιτήσεις όπως διατηρητέα νεοκλασικά κτίρια, μνημεία κλπ.

Για την ένταξη σε διακήρυξη παρεχομένων υπηρεσιών, των προεκτιμώμενων αμοιβών της παραγράφου αυτής, απαιτείται γνωμοδότηση του Συμβουλίου Δημ. Εργων (Τμ. Μελετών) της Γ.Γ.Δ.Ε. του Υ.ΠΕ.ΧΩ.Δ.Ε.

Εφαρμογή

Για τη σύνταξη του φακέλου τροποποίησης ΧΖΛ θα απασχοληθεί επιστήμονας με εμπειρία μεγαλύτερης των 20 ετών για 10 ημέρες.

ΠΡΟΕΚΤΙΜΗΣΗ ΑΜΟΙΒΗΣ ΤΟΠΟΓΡΑΦΙΚΗΣ ΜΕΛΕΤΗΣ

ΑΡΘΡΟ	ΕΡΓΑΣΙΑ	ΦΥΣΙΚΟ ΑΝΤΙΚΕΙΜΕΝΟ			ΔΑΠΑΝΗ		
		Μονάδα	Ποσότητα	Τιμή Μονάδας	ΜΕΡΙΚΗ	ΟΛΙΚΗ	
	ΤΟΠ.2	Τριγωνισμοί					
1	Τριγωνομετρικά σημεία IV τάξης	τεμ.	0	800	0,00 €		
2	Βάθρο ύψους 0,40 μ.	τεμ.	0	65	0,00 €		
3	Χρήση τριγωνομετρικών για εξάρτηση πολυγωνομετρικού δικτύου	τεμ.	2	65	130,00 €		
						130,00 €	
	ΤΟΠ.3	Πολυγωνομετρίες					
4	Εκτός κατοικημένων περιοχών	τεμ.	0	50	0,00 €		
5	Εντός κατοικημένων περιοχών	τεμ.	2	65	130,00 €		
6	Μόνιμη σήμανση	τεμ.	2	25	50,00 €		
						180,00 €	
	ΤΟΠ.6	Επίγειες τοπογραφικές αποτυπώσεις πυκνοδομημένων εκτάσεων κλ. 1:200					
7	Σε έδαφος με κλίση 0-10%	στρ.	2	160	320,00 €		
8	Σε έδαφος με κλίση 10-40%	στρ.	0	192	0,00 €		
9	Σε έδαφος με κλίση >40%	στρ.	0	224	0,00 €		
						320,00 €	
	ΤΟΠ.8	Κτηματογραφίες κλ. 1:200					
10	Κατηγορία κάλυψης I (πυκνοδομημένη, > 200 σημεία)	στρ.	2	160	320,00 €		
11	Μείωση τιμών λόγω σύγχρονης σύνταξης με επίγεια μελέτη αποτύπωσης 20%	στρ.	2	32	-64,00 €		
						256,00 €	
	ΤΟΠ.7	Βυθομετρήσεις για τροποποίηση ΧΖΛ κλ. 1:500					
12	Βυθομετρική αποτύπωσης σε βάθος από 0 έως 3 μέτρα	στρ.	30	58	1.740,00 €		
13	Βυθομετρική αποτύπωσης σε βάθος από 3 έως 12 μέτρα	στρ.	100	72	7.200,00 €		
14	Βυθομετρική αποτύπωσης σε βάθος από 12 έως 30 μέτρα	στρ.	50	83	4.150,00 €		
						13.090,00 €	
	ΓΕΝ.4	Σύνταξη φακέλου τροποποίησης ΧΖΛ					
14	Απασχόληση επιστήμονα εμπειρίας μεγαλύτερης των 20 ετών	ημ	10	600	6.000,00 €		
						6.000,00 €	
						Συνολική αμοιβή τοπογραφικής μελέτης (χωρίς τκ): 19.976,00 €	
						Συνολική αμοιβή τοπογραφικής μελέτης (με τκ): 26.987,58 €	

B. ΑΡΧΙΤΕΚΤΟΝΙΚΗ ΜΕΛΕΤΗ + ΤΔ + ΣΑΥ-ΦΑΥ (ΚΑΤΗΓΟΡΙΑ 06)

Άρθρο ΟΙΚ.1 Αρχιτεκτονικές Μελέτες

1.1. Αρχιτεκτονικές Μελέτες Κτιριακών Έργων και Έργων Διαμόρφωσης Ελευθέρων Χώρων.

1. Η προεκτιμώμενη αμοιβή Α για την εκπόνηση των Αρχιτεκτονικών Μελετών υπολογίζεται από τον τύπο:

$$A = \left(\kappa + \frac{\mu}{\sqrt[3]{\frac{E \cdot (TAO) \cdot \Sigma Bv \cdot 100}{178,3 \cdot \tau\kappa}}} \right) \cdot 1,06 \cdot E \cdot (TAO) \cdot \Sigma Bv \cdot \Sigma A \cdot \tau\kappa$$

όπου: **E** = Επιφάνεια Κτιρίου ή Έργου σε τετραγωνικά μέτρα (μ^2) που εκφράζει το φυσικό αντικείμενο

TAO= Βασική ενιαία Τιμή Αφετηρίας αμοιβών ανά μ^2 κτιρίου ή έργου.

ΣBv= Συντελεστής Βαρύτητας επί της ενιαίας Τιμής Αφετηρίας Αμοιβών ανά μ^2 συγκεκριμένου κτιρίου ή έργου.

ΣA= Συντελεστής Αρχιτεκτονικής Μελέτης

κ και **μ** = συντελεστές σύμφωνα με την κατηγορία της μελέτης

τκ= ο συντελεστής του άρθρου του ΓΕΝ.3 του παρόντος κανονισμού.

Οι συντελεστές ΣBv, ΣA, κ και μ ορίζονται στον πίνακα Ι α της παρ.7.

- Τα κτιριακά έργα εντάσσονται σε πέντε (5) βασικές κατηγορίες, σύμφωνα με τον Πίνακα Ια της παρ. 7 του άρθρου αυτού. Τα έργα διαμόρφωσης ελευθέρων χώρων εντάσσονται στην κατηγορία V του ως άνω πίνακα.
- Η βασική ενιαία Τιμή Αφετηρίας αμοιβών (TAO) δηλαδή η αμοιβή ανά μονάδα φυσικού αντικειμένου, E ως παραπάνω, ορίζεται για όλες τις κατηγορίες σε $9,75\text{€}/\mu^2$.
- Ο Συντελεστής Βαρύτητας (ΣBv) για κάθε είδος κτιρίου ή έργου ορίζεται λαμβάνοντας ως μονάδα (1) τον συντελεστή των κατοικιών μέσης κατηγορίας του πίνακα Ια.
- Η κατηγοριοποίηση των έργων και ο καθορισμός του ΣBv γίνεται με βάση τους αντικειμενικούς παράγοντες που καθορίζουν τον βαθμό δυσκολίας κάθε μελέτης (μέγεθος κτιρίου, κατηγορία, είδος ανά κατηγορία, ποιότητα).
- Ο συντελεστής ΣA ορίζεται στον πίνακα Ια της παρ.7.
- Πίνακας Ια Υπολογισμού Αμοιβών Αρχιτεκτονικών Μελετών

ΑΠΑΙΤΗΣΕΙΣ. κ = 2,40 μ = 52,00	•ΕΚΚΛΗΣΙΕΣ	9,75 €	-	1
	•ΝΟΣΟΚΟΜΕΙΑ	9,75 €	3,13	1
	•ΥΔΡΟΘΕΡΑΠΕΥΤΗΡΙΑ	9,75 €	3,37	1
	•ΠΟΛΥΙΑΤΡΙΑ ΙΚΑ - ΚΕΝΤΡΑ ΥΓΕΙΑΣ	9,75 €	1,45	1
	•ΔΙΟΙΚΗΤΙΚΑ ΚΤΙΡΙΑ	9,75 €	1,54	1
	•ΜΟΥΣΕΙΑ	9,75 €	2,75	1
	•ΠΝΕΥΜΑΤΙΚΑ ΚΕΝΤΡΑ	9,75 €	1,4	1
	•ΒΙΒΛΙΟΘΗΚΕΣ	9,75 €	1,4	1

	•ΣΥΝΕΔΡΙΑΚΑ ΚΕΝΤΡΑ	9,75 €	1,64	1
	•ΑΙΘΟΥΣΕΣ ΠΟΛΛΑΠΛΩΝ ΧΡΗΣΕΩΝ	9,75 €	1,32	1
	•ΕΜΠΟΡΙΚΑ ΚΕΝΤΡΑ	9,75 €	1,32	1
	•ΠΟΛΥΚΑΤΑΣΤΗΜΑΤΑ	9,75 €	1,13	1
	•ΚΛΕΙΣΤΕΣ ΑΘΛΗΤΙΚΕΣ ΕΓΚΑΤΑΣΤΑΣΕΙΣ	9,75 €	1,60	1
	•ΚΛΕΙΣΤΑ ΚΟΛΥΜΒΗΤΗΡΙΑ	9,75 €	1,60	1
	•ΑΕΡΟΣΤΑΘΜΟΙ	9,75 €	2,20	1
	•ΕΠΙΒΑΤΙΚΟΙ ΣΤΑΘΜΟΙ ΛΙΜΕΝΩΝ	9,75 €	1,77	1
	•ΤΟΥΡΙΣΤΙΚΕΣ ΕΓΚΑΤΑΣΤΑΣΕΙΣ Α' ΤΑΞΗΣ	9,75 €	1,70	1
	•ΤΟΥΡΙΣΤΙΚΕΣ ΕΓΚΑΤΑΣΤΑΣΕΙΣ ΠΟΛΥΤΕΛΕΙΑΣ	9,75 €	2,17	1
ΚΑΤΗΓΟΡΙΑ V				
	•ΠΕΡΙΠΤΕΡΑ ΕΚΘΕΣΕΩΝ	9,75 €		1
	•ΕΠΙΠΛΩΣΗ Η ΕΞΟΠΛΙΣΜΟΣ ΧΩΡΩΝ	9,75 €		1
	•ΕΣΩΤΕΡΙΚΕΣ ΔΙΑΚΟΣΜΗΣΕΙΣ	9,75 €		1
	•ΑΡΧΙΤΕΚΤΟΝΙΚΗ ΤΕΚΜΗΡΙΩΣΗ ΚΤΙΡΙΩΝ ΧΑΡΑΚΤΗΡΙΣΜΕΝΩΝ ΩΣ ΜΝΗΜΕΙΩΝ ΔΙΑΤΗΡΗΤΕΩΝ Η ΠΑΡΑΔΟΣΙΑΚΩΝ			
	•ΕΡΓΑΣΙΕΣ ΣΥΝΤΗΡΗΣΗΣ-ΑΠΟΚΑΤΑΣΤΑΣΗΣ Η ΕΠΕΜΒΑΣΗΣ ΣΕ ΚΤΙΡΙΑ ΧΑΡΑΚΤΗΡΙΣΜΕΝΑ ΩΣ ΜΝΗΜΕΙΑ, ΔΙΑΤΗΡΗΤΕΑ ΠΑΡΑΔΟΣΙΑΚΑ.			
<p>ΑΡΧΙΤΕΚΤΟΝΙΚΕΣ ΜΕΛΕΤΕΣ ΠΟΥ ΕΧΟΥΝ ΩΣ ΑΝΤΙΚΕΙΜΕΝΟ ΕΡΓΟ Ή ΤΜΗΜΑ ΕΡΓΩΝ ΤΩΝ ΟΠΟΙΩΝ ΟΙ ΑΥΞΗΜΕΝΕΣ ΛΕΙΤΟΥΡΓΙΚΕΣ, ΑΙΣΘΗΤΙΚΕΣ Η ΤΕΧΝΙΚΕΣ ΑΠΑΙΤΗΣΕΙΣ ΕΠΙΒΑΛΛΟΥΝ ΑΝΑΖΗΤΗΣΗ ΚΑΙ ΜΕΛΕΤΗ ΔΥΣΑΝΑΛΟΓΗ ΠΡΟΣΤΗΔΑΠΑΝΗ ΚΤΕΛΕΣΗΣ Η ΤΟ ΜΕΓΕΘΟΣΤΟΥΣ</p> <p>κ = 2,90</p> <p>μ = 63,00</p>	•ΔΙΑΜΟΡΦΩΣΕΙΣ ΤΟΠΙΟΥ ΚΑΙ ΕΛΕΥΘΕΡΩΝ ΧΩΡΩΝ (ΠΛΑΤΕΙΩΝ, ΚΗΠΩΝ, ΠΑΡΚΩΝ, ΠΕΡΙΒΑΛΛΟΝΤΟΣ ΧΩΡΟΥ ΚΤΙΡΙΟΥ) ΑΝΑ ΑΥΤΟΤΕΛΗ ΧΩΡΙΚΗ ΝΟΤΗΤΑ	9,75 €	0,10	1
	• ΔΙΑΜΟΡΦΩΣΕΙΣ ΤΟΠΙΟΥ ΚΑΙ ΕΛΕΥΘΕΡΩΝ ΧΩΡΩΝ (ΠΛΑΤΕΙΩΝ, ΚΗΠΩΝ, ΠΑΡΚΩΝ, ΠΕΡΙΒΑΛΛΟΝΤΟΣ ΧΩΡΟΥ ΚΤΙΡΙΟΥ) ΑΝΑ ΑΥΤΟΤΕΛΗ ΧΩΡΙΚΗ ΝΟΤΗΤΑ ΜΕ ΑΥΞΗΜΕΝΕΣ ΑΠΑΙΤΗΣΕΙΣ ΣΕ ΣΚΛΗΡΕΣ ΕΠΙΦΑΝΕΙΕΣ (ΠΛΑΚΟΣΤΡΩΣΕΙΣ, ΕΠΙΚΑΛΥΨΕΙΣ, ΔΙΑΣΤΡΩΣΕΙΣ, ΧΥΤΕΥΣΕΙΣ Κ.Λ.Π.)	9,75 €	0,14	1
	ΔΙΑΜΟΡΦΩΣΕΙΣ ΕΛΕΥΘΕΡΩΝ ΧΩΡΩΝ ΠΡΩΤΕΥΟΝΤΟΣ ΑΣΤΙΚΟΥ ΕΝΔΙΑΦΕΡΟΝΤΟΣ Η ΥΠΕΡΤΟΠΙΚΟΥ Η ΙΣΤΟΡΙΚΟΥ ΧΑΡΑΚΤΗΡΑ, ΚΑΘΩΣ ΚΑΙ Ο ΠΕΡΙΒΑΛΛΩΝ ΧΩΡΟΣ ΣΗΜΑΝΤΙΚΩΝ ΕΡΓΩΝ Η ΜΝΗΜΕΙΩΝ	9,75 €	0,20	1
	ΔΙΑΜΟΡΦΩΣΕΙΣ ΕΛΕΥΘΕΡΩΝ ΧΩΡΩΝ ΠΡΩΤΕΥΟΝΤΟΣ ΑΣΤΙΚΟΥ ΕΝΔΙΑΦΕΡΟΝΤΟΣ Η ΥΠΕΡΤΟΠΙΚΟΥ Η ΙΣΤΟΡΙΚΟΥ ΧΑΡΑΚΤΗΡΑ, ΚΑΘΩΣ ΚΑΙ Ο ΠΕΡΙΒΑΛΛΩΝ ΧΩΡΟΣ ΣΗΜΑΝΤΙΚΩΝ ΕΡΓΩΝ Η ΜΝΗΜΕΙΩΝ ΜΕ ΑΥΞΗΜΕΝΕΣ ΑΠΑΙΤΗΣΕΙΣ ΣΕ ΣΚΛΗΡΕΣ ΕΠΙΦΑΝΕΙΕΣ (ΠΛΑΚΟΣΤΡΩΣΕΙΣ, ΕΠΙΚΑΛΥΨΕΙΣ, ΔΙΑΣΤΡΩΣΕΙΣ, ΧΥΤΕΥΣΕΙΣ Κ.Λ.Π.)	9,75 €	0,25	1
	Εμβαδόν επιφανείας θα λαμβάνεται αυτής στην οποία γίνονται επεμβάσεις, θεωρουμένης ως αυτοτελούς ενότητας.			

1.2. Παθητική Πυροπροστασία

Όπου απαιτείται Μελέτη Παθητικής Πυροπροστασίας, η προεκτιμώμενη αμοιβή της υπολογίζεται σύμφωνα με τον γενικό τύπο της παρ. ΟΙΚ.1.1.1, στον οποίο η ΤΑο πολλαπλασιάζεται επί 2%. Οι συντελεστές κ & μ ορίζονται αντίστοιχα σε 2,0 και 35 για όλες τις κατηγορίες μελετών.

1.3. Αποτύπωση Κτιρίου

Όπου απαιτείται αποτύπωση υφισταμένου κτιρίου, το οποίο δεν είναι χαρακτηρισμένο ως μνημείο ή διατηρητέο ή παραδοσιακό, η προεκτιμώμενη αμοιβή της, είναι ίση με το 75% της αμοιβής προμελέτης που αντιστοιχεί στο υπόψη κτίριο,

θεωρουμένου ως νέου.

1.4. Αμοιβή μελέτης Ενεργειακής Απόδοσης ΚΕΝΑΚ

Η αμοιβή για την εκπόνηση της Μελέτης Ενεργειακής Απόδοσης υπολογίζεται σύμφωνα με το άρθρο ΓΕΝ.4 για 5 ημέρες επιστήμονα εμπειρίας έως 5 έτη (Αμοιβή = $300 \cdot \tau_k \cdot 5 = 300 \cdot 1,351 \cdot 5 = 2.026,50 \text{ €}$)

Άρθρο ΟΙΚ.5 Γενικές & Ειδικές Διατάξεις

1. Οι κατά τα προηγούμενα υπολογιζόμενες αμοιβές αφορούν σε κτίρια αμιγούς χρήσεως και η προεκτιμώμενη αμοιβή υπολογίζεται κατά είδος κτιρίου. Όπου στις επόμενες παραγράφους αναφέρονται προεκτιμώμενες αμοιβές επί μέρους μελετών, σαν ποσοστό του συνόλου των αμοιβών, το ποσοστό αυτό θα υπολογίζεται επί των προεκτιμώμενων αμοιβών, όπως προκύπτουν από τους σχετικούς τύπους, χωρίς προσαυξήσεις.
2. Στην περίπτωση που ένα κτίριο περιλαμβάνει περισσότερες της μιας χρήσεις (όπως κατοικία, πολυκαταστήματα, γραφεία κ.λ.π.), τότε οι αμοιβές των μελετών υπολογίζονται με βάση το ποσοστό συμμετοχής κάθε χρήσης στη συνολική δόμηση, με τον αντίστοιχο ΣΒν με αναλογική κατανομή των κοινοχρήστων σε κάθε χρήση. Αν η μελέτη κάποιας από τις χρήσεις επηρεάζει τις μελέτες των λοιπών χρήσεων, τότε η αμοιβή της μελέτης αυτής θα υπολογίζεται με το μεγαλύτερο ΣΒν.
3. Ο Συντελεστής Βαρύτητας (Σβν) όπου δεν υπάρχει, θα υπολογίζεται ως το πηλίκο της δαπάνης ανά μ^2 κτιρίου, ή έργου, (διαιρούμενης δια 100) προς τη βασική ενιαία Τιμή Αφετηρίας ΤΑ0. Η διάταξη αυτή ισχύει και στις περιπτώσεις επισκευών, διαρρυθμίσεων ή μεταρρυθμίσεων υφισταμένων κτηρίων.
4. Η βασική ενιαία Τιμή Αφετηρίας ΤΑ0 αναπροσαρμόζεται, με το συντελεστή (τκ) του άρθρου ΓΕΝ.3 του παρόντος κανονισμού.
5. Η κατανομή, κατά στάδιο, των αμοιβών των Μελετών, γίνεται ως ακολούθως:

Στάδιο μελέτης	Μελέτες		
	Αρχιτεκτονική	Στατική	Η/Μ
Προμελέτη	35%	35%	35%
Οριστική μελέτη	25%	25%	25%
Μελέτη εφαρμογής (χωρίς τεύχη δημοπράτησης)	40%	40%	40%

Στο στάδιο της προμελέτης των αρχιτεκτονικών περιλαμβάνεται και το προσχέδιο, το οποίο αποτιμάται σε ποσοστό 20% της ολικής αμοιβής.

Όπου απαιτείται Προκαταρκτική Μελέτη, η οποία αποτελεί ιδιαίτερο στάδιο, η αμοιβή της υπολογίζεται στο 15% του συνόλου των αμοιβών των μελετών του Έργου.

Όπου απαιτείται Μελέτη Σκοπιμότητας ή Μελέτη Κόστους - Οφέλους, η προεκτιμώμενη αμοιβή της υπολογίζεται στο 5% του συνόλου των αμοιβών των μελετών του Έργου.

6. Για συγκροτήματα κτιρίων η αμοιβή κάθε επί μέρους Μελέτης υπολογίζεται για κάθε κτίριο ξεχωριστά.
7. Για μελέτες πολλαπλής εφαρμογής οι αμοιβές κάθε επί μέρους Μελέτης υπολογίζονται ως ακολούθως:

1. Η αμοιβή της μελέτης νοείται για μια εφαρμογή της. Σε περίπτωση επανάληψης εφαρμογής της ίδιας μελέτης, η αμοιβή υπολογίζεται για κάθε επανάληψη σε ποσοστό επί της πλήρους αμοιβής ως εξής:
 - 1^η Εφαρμογή 100/100 της αμοιβής πλήρους μελέτης
 - 2^η Εφαρμογή 50/100 της αμοιβής πλήρους μελέτης
 - 3^η Εφαρμογή 30/100 της αμοιβής πλήρους μελέτης
 - 4^η Εφαρμογή 20/100 της αμοιβής πλήρους μελέτης
 - 5^η Εφαρμογή και οι πέραν αυτής 10/100 της αμοιβής της πλήρους μελέτης για κάθε εφαρμογή.
2. Στην περίπτωση μελετών που αναφέρονται σε τύπους οικοδομών οιασδήποτε χρήσης, που κατασκευάζονται με την ίδια μελέτη σε σειρά, με οποιαδήποτε μέθοδο, εκτός της προκατασκευής, σε οποιαδήποτε θέση, τα ποσοστά της αμοιβής της επανάληψης υπολογίζονται ως εξής:
 - α) Για την 1^η και μέχρι την 4^η εφαρμογή της μελέτης ισχύουν τα αντίστοιχα ποσοστά της προηγούμενης παραγράφου,
 - β) Για την 5^η και μέχρι τις χίλιες πεντακόσιες (1500) εφαρμογές της μελέτης ισχύουν τα ποσοστά της 5^{ης} εφαρμογής της μελέτης της προηγούμενης παραγράφου.
 - γ) Για καθεμιά, πέρα από τις χίλιες πεντακόσιες και μέχρι τις τρεις χιλιάδες εφαρμογές καταβάλλεται στους δικαιούχους ποσοστό 0,5% επί της προεκτιμώμενης αμοιβής κάθε κτίσματος κατοικίας ή οικοδομής άλλης χρήσης. Για τις πέρα από τις τρεις χιλιάδες εφαρμογές της μελέτης δεν καταβάλλεται αμοιβή.
8. Για επεκτάσεις κτιρίων (προσθήκες κατ' επέκταση ή καθ' ύψος) οι αμοιβές κάθε επί μέρους Μελέτης προσαυξάνονται κατά30%.
9. Για διαρρυθμίσεις ή μεταρρυθμίσεις υφισταμένων κτιρίων οι αμοιβές κάθε επί μέρους Μελέτης προσαυξάνονται κατά50%.
10. Η προεκτιμώμενη αμοιβή για την τροποποίηση μελέτης κατά το χρόνο εκπόνησής της, χωρίς υπαιτιότητα του Αναδόχου αλλά με εντολή του Εργοδότη, υπολογίζεται με την εφαρμογή των τύπων των παρ. ΟΙΚ.1 .1.1, ΟΙΚ.2.1.1 και ΟΙΚ.3.1.1. όπου ως Ε λαμβάνεται το εμβαδόν της τροποποιούμενης επιφάνειας.
11. Η προεκτιμώμενη αμοιβή για τον έλεγχο Μελέτης ανέρχεται στο 20% της αντίστοιχης προεκτιμώμενης αμοιβής για την εκπόνηση της μελέτης, επικαιροποιημένη.
12. Στην αμοιβή των μελετών κτιριακών έργων δεν περιλαμβάνεται η αμοιβή σύνταξης των τευχών δημοπράτησης.
13. Δεν περιλαμβάνονται στις κατά τα ανωτέρω αμοιβές των μελετών οι δαπάνες και η αμοιβή για τις εξής εργασίες ή επί μέρους μελέτες:
 - α) Η εκτέλεση οποιωνδήποτε τοπογραφικών εργασιών, οι οποίες αμείβονται ιδιαίτερα σύμφωνα με τις οικείες διατάξεις περί αμοιβών.
 - β) Οι γεωλογικές χαρτογραφήσεις και η σύνταξη γεωλογικών εκθέσεων κάθε μορφής ή έκτασης και η εκτέλεση κάθε φύσης ερευνητικών γεωλογικών εργασιών.
 - γ) Οι γεωτεχνικές εκθέσεις και οι συναφείς ερευνητικές και εργαστηριακές εργασίες

και η αξιολόγηση των συμπερασμάτων.

- δ) Οι κάθε φύσεως εδαφολογικές εργασίες, έρευνες και μελέτες.
- ε) Οι κάθε φύσης δαπάνες και αμοιβές, που απαιτούνται για την έκδοση γνωμοδοτήσεων ειδικών συμβούλων, οι οποίοι μετακαλούνται από τον Μελετητή μετά από εντολή του Εργοδότη.
- στ) Οι εργασίες για τη κατασκευή προπλασμάτων και φωτορεαλιστικών απεικονίσεων.
- η) Τα σχέδια μηχανημάτων και συσκευών που διατίθενται ως αυτούσιες μονάδες στο εμπόριο.
- θ) Οι πάσης φύσεως δαπάνες τυχόν μεταφράσεων της μελέτης.
- ι) Η αμοιβή μελετών έργων υποδομής και περιβάλλοντα χώρου και γενικώς οι αμοιβές μελετών που αμείβονται με άλλες διατάξεις αμοιβών
- ια) Οι μελέτες ΣΑΥ – ΦΑΥ
- ιβ) Οι μελέτες για το Πρόγραμμα Ποιότητας
- ιγ) Η παράδοση των Μελετών σε ηλεκτρονική μορφή. Αν απαιτείται η παράδοση των μελετών σε ηλεκτρονική μορφή, η παράδοση κατά τροποποίηση των προδιαγραφών του Κεφαλαίου Β του ΠΔ 696/74 γίνεται σε ένα αντίγραφο σε ηλεκτρονική μορφή και δύο συνήθη αντίγραφα.
- ιδ) Η αμοιβή μελέτης αντιστήριξης ομόρων κατασκευών κατά τη διάρκεια εκσκαφών

14. Οι αμοιβές για τις παρακάτω μελέτες, οι οποίες θα εκπονούνται όταν απαιτούνται για το συγκεκριμένο κτίριο, θα αμείβονται σύμφωνα με τις διατάξεις του εδαφίου β) της παραγρ.8 του άρθρ. 53 του Ν.4412/2016.

- Η αμοιβή Μελέτης Ειδικού Φωτισμού εσωτερικών και εξωτερικών χώρων για την ανάδειξη Κτιρίων και Ελεύθερων Χώρων.
- Η αμοιβή Μελέτης Φωτισμού σκηνής θεάτρου
- Η αμοιβή Μελέτης Εγκατάστασης σκηνής θεάτρου
- Η αμοιβή Ακουστικής Μελέτης των χώρων των κτιρίων μεταξύ τους και ως προς το περιβάλλον
- Η αμοιβή Ηχομόνωσης – Ηχοπροστασίας μεταξύ των χώρων των κτιρίων μεταξύ τους και ως προς το περιβάλλον
- Η αμοιβή Ακουστικών Μετρήσεων και Μετρήσεων Θορύβου Περιβάλλοντος.
- Η αμοιβή Μελέτης Υγρομόνωσης.
- Η αμοιβή Μελέτης Προγράμματος Ποιότητας Έργου.
- Η αμοιβή Μελέτης Κατεδάφισης Κτιρίου.
- Η αμοιβή Μελέτης Εγκατάστασης Φυσικού Αερίου.
- Η αμοιβή για την εκπόνηση των απαιτούμενων μελετών και τη σύνταξη των απαραίτητων εγγράφων και του Τεχνικού Δελτίου για την υποβολή της αίτησης χρηματοδότησης καθώς και αναθεώρηση και επικαιροποίηση Τεχνικού Δελτίου

Έργου, για τη σύνταξη Μηνιαίων Δελτίων Δαπανών και για τη σύνταξη Τριμηνιαίων Δελτίων Παρακολούθησης.

- Η αμοιβή μελέτης Μεταφορικών ταινιών, και ανυψωτικών συστημάτων, η αμοιβή μελέτης πνευματικών συστημάτων και πεπιεσμένου αέρα, η αμοιβή μελέτης συστημάτων ασφαλείας, η αμοιβή μελέτης αποτεφρωτικού κλιβάνου, η αμοιβή μελέτης κεντρικής αποστείρωσης, η αμοιβή μελέτης μαγειρείου – κυλικείου, η αμοιβή μελέτης πλυντηρίου ρούχων, η αμοιβή μελέτης λοιπών εξοπλισμών που δεν περιγράφονται στα προηγούμενα
15. Σε περίπτωση που, με απόφαση του Εργοδότη, παραλειφθούν ένα ή περισσότερα στάδια μελέτης, η μελέτη του εκπονούμενου σταδίου θα προσαυξάνεται κατά το 50% του/των παραλειπομένου/ων σταδίου/ων.

Εφαρμογή

Πρόκειται να εκπονηθεί αρχιτεκτονική μελέτη για τα παρακάτω κτίρια:(E = Συνολικό Μεικτό Εμβαδόν ανά κτίριο)

Κτίριο	Πίνακας Ια του ΟΙΚ.1.1	Ελάχιστη Μικτή Επιφάνεια σε τετ. μέτρα
Κτίριο Λιμενικού Ταμείου - Λιμεναρχείου E = 410,00 τ.μ.	ΚΑΤΗΓΟΡΙΑ III Κτίρια γραφείων (Υπηρεσίες Δημοτικού Λιμενικού Ταμείου & Λιμενικού τμήματος)	ΤΑο = 9,75 ΣΒν = 1,40 ΣΑ = 1 κ = 2,10 μ=50,00
Επιβατικός Σταθμός, E = 330,00 τ.μ	ΚΑΤΗΓΟΡΙΑ IV Επιβατικοί σταθμοί Λιμένων(εκδοτήριο εισιτηρίων ακτοπλοΐας – Γραφείο πληροφοριών (InfoPoint) – Υποδοχή – Αναμονή επιβατών, ATM – Αναψυκτήριο & Χώροι υγιεινής)	ΤΑο = 9,75 ΣΒν = 1,77 ΣΑ = 1 κ = 2,40 μ=52,00
Ζώνη Ναυπηγοεπισκευαστική & Βοηθητικοί χώροι λιμένα, E = 700,00 τ.μ	ΚΑΤΗΓΟΡΙΑ III Εμπορικές και Βιομηχανικές αποθήκες (αποθήκες, συνεργείο, στέγαστρα)	ΤΑο = 9,75 ΣΒν = 0,65 ΣΑ = 1 κ = 2,10 μ=50,00

Θα εκτελεστούν όλα τα στάδια των μελετών του άρθρου ΟΙΚ.4, άρα Π=100%

Άρθρο ΓΕΝ.7 Αμοιβή σύνταξης τευχών δημοπράτησης

1. Η προεκτιμώμενη αμοιβή για τη σύνταξη τευχών δημοπράτησης ορίζεται σε ποσοστό 8% της συνολικής προεκτιμώμενης αμοιβής των κατηγοριών μελετών για τις οποίες συνάσσονται τεύχη δημοπράτησης.

2. Η παραπάνω αμοιβή επιμερίζεται στα επιμέρους τεύχη με τα ακόλουθα ποσοστά:

Για την τεχνική περιγραφή 10%

Για τις τεχνικές προδιαγραφές 30%

Για την ανάλυση τιμών 25%

Για το τιμολόγιο μελέτης 13%

Για το τιμολόγιο προσφοράς 1%

- Για τη συγγραφή υποχρεώσεων 10%
- Για τον προϋπολογισμό μελέτης 5%
- Για τον προϋπολογισμό προσφοράς 1%
- Για τη διακήρυξη δημοπρασίας 5%

Εφαρμογή

Θα συνταχθούν όλα τα τεύχη δημοπράτησης εκτός του Τιμολογίου Προσφοράς και του Προϋπολογισμού Προσφοράς (αμοιβή για το 100%-1%-1%=98% των ΤΔ).

Άρθρο ΓΕΝ.6 Αμοιβή σύνταξης μελέτης ΣΑΥ – ΦΑΥ

1. Η μελέτη Σχεδίου Ασφάλειας και Υγείας (ΣΑΥ) και Φακέλου Ασφάλειας και Υγείας (ΦΑΥ) του έργου συντάσσεται από τους μελετητές του κυρίως έργου ανά κατηγορία μελέτης με βάση τα οριζόμενα στο Π. Δ. 305/96 και τα εκάστοτε ισχύοντα.
2. Η αμοιβή **A**, για την σύνταξη μελέτης (ΣΑΥ) και (ΦΑΥ) ορίζεται από τον τύπο:

$$A = \Sigma A_i * \beta * \tau \kappa \quad \text{όπου:}$$

ΣΑ_i= Το σύνολο των προεκτιμώμενων αμοιβών των προς εκπόνηση μελετών για συγκεκριμένο έργο και για όλες τις κατηγορίες μελετών.

β = συντελεστής αμοιβής επί τοις εκατό (%) οριζόμενος ως ακολούθως:

$$\beta = \kappa + \frac{\mu}{\sqrt[3]{\frac{\Sigma A_i}{175 * \tau \kappa}}}$$

κ, μ συντελεστές, που ανεξαρτήτων κατηγορίας έργου ορίζονται οι ακόλουθοι:

κ=0,40 και μ=8,00.

Ο συντελεστής β (%) στρογγυλεύεται πάντα στο δεύτερο δεκαδικό ψηφίο.

ΠΡΟΕΚΤΙΜΗΣΗ ΑΜΟΙΒΗΣ ΑΡΧΙΤΕΚΤΟΝΙΚΗΣ ΜΕΛΕΤΗΣ ΚΤΙΡΙΑΚΩΝ ΕΡΓΩΝ

Α/Α	ΑΡΘΡΟ	ΕΡΓΑΣΙΑ	ΦΥΣΙΚΟ ΑΝΤΙΚΕΙΜΕΝΟ			ΔΑΠΑΝΗ	ΑΝΑΛΥΣΗ ΥΠΟΛΟΓΙΣΜΩΝ		
			Μονάδα	Ποσότητα	Τιμή Μονάδας				
1	ΟΙΚ.1, ΟΙΚ.5	Αρχιτεκτονική μελέτη	τεμ	1,00	47.086,47 €	47.086,47 €	A' =	$(\kappa + \mu / (E * T_{Ao} * \Sigma Bv * 100)) / 178,3 * \tau_k)^{(1/3)} * 1,06 * E * T_{Ao} * \Sigma Bv * \Sigma A * \tau_k$	
							1. Κτίριο Λιμενικού Ταμείου - Λιμεναρχείου		
							E =	410,00	Συνολικό μεικτό εμβαδόν κτιρίου (μ ²)
							T _{Ao} =	9,75 €	Βασική ενιαία Τιμή Αφετηρίας αμοιβών ανά μ ² κτιρίου ή έργου (Κατηγορία III).
							ΣBv =	1,40	Συντελεστής Βαρύτητας επί της ενιαίας Τιμής Αφετηρίας Αμοιβών ανά μ ² συγκεκριμένου κτιρίου ή έργου (Κατηγορία III).
							ΣA =	1,00	Συντελεστής Αρχιτεκτονικής Μελέτης (Κατηγορία III)
							κ =	2,10	Συντελεστής (Κατηγορία III)
							μ =	50	Συντελεστής (Κατηγορία III)
							A1' =	47.086,47 €	
							Π% =	100,00%	Ποσοστό αμοιβής εκτελούμενων σταδίων
A1 = A1' * Π =	47.086,47 €								
		Μελέτη ΚΕΝΑΚ	τεμ	1,00	2.026,50 €	2.026,50 €	Ακενακ =	2.026,50 €	Αμοιβή για 5 ημέρες επιστήμονα εμπειρίας έως 10 έτη (άρθρο ΓΕΝ.4): =300*τκ*5
		Μελέτη Παθητικής Πυροπροστασίας	τεμ	1,00	1.881,08 €	1.881,08 €	Απυρ =	1.881,08 €	Σύμφωνα με το γενικό τύπο με T _{Ao} '=0,02*T _{Ao} , κ=2,00 μ=35,00, Π%=100%
		Συνολική αμοιβή κτιρίου 1				50.994,05 €			
2	ΟΙΚ.1, ΟΙΚ.5	Αρχιτεκτονική μελέτη	τεμ	1,00	51.407,56 €	51.407,56 €	A' =	$(\kappa + \mu / (E * T_{Ao} * \Sigma Bv * 100)) / 178,3 * \tau_k)^{(1/3)} * 1,06 * E * T_{Ao} * \Sigma Bv * \Sigma A * \tau_k$	
							2. Επιβατικός Σταθμός		
							E =	330,00	Συνολικό μεικτό εμβαδόν κτιρίου (μ ²)
							T _{Ao} =	9,75 €	Βασική ενιαία Τιμή Αφετηρίας αμοιβών ανά μ ² κτιρίου ή έργου (Κατηγορία IV).
							ΣBv =	1,77	Συντελεστής Βαρύτητας επί της ενιαίας Τιμής Αφετηρίας Αμοιβών ανά μ ² συγκεκριμένου κτιρίου ή έργου (Κατηγορία IV).
							ΣA =	1,00	Συντελεστής Αρχιτεκτονικής Μελέτης (Κατηγορία IV)
							κ =	2,40	Συντελεστής (Κατηγορία IV)
							μ =	52	Συντελεστής (Κατηγορία IV)

							A2'= 51.407,56 €		
							Π%= 100,00%	Ποσοστό αμοιβής εκτελούμενων σταδίων	
							A2=A2*Π= 51.407,56 €		
		Μελέτη ΚΕΝΑΚ	τεμ	1,00	2.026,50 €	2.026,50 €	Ακενακ= 2.026,50 €	Αμοιβή για 5 ημέρες επιστήμονα εμπειρίας έως 10 έτη (άρθρο ΓΕΝ.4): =300*τκ*5	
		Μελέτη Παθητικής Πυροπροστασίας	τεμ	1,00	1.904,97 €	1.904,97 €	Απυρ= 1.904,97 €	Σύμφωνα με το γενικό τύπο με ΤΑο'=0,02*ΤΑο, κ=2,00 μ=35,00, Π%=100%	
		Συνολική αμοιβή κτιρίου 2				55.339,03 €			
3	ΟΙΚ.1, ΟΙΚ.5	Αρχιτεκτονική μελέτη	τεμ	1,00	39.255,83 €	39.255,83 €	A'= (κ+μ/(Ε*ΤΑο*ΣΒν*100)/178,3*τκ)^(1/3)*1,06*Ε*ΤΑο*ΣΒν*ΣΑ*τκ		
		3. Ζώνη Ναυπηγοεπισκευαστική & Βοηθητικοί χώροι λιμένα							
							Ε= 700,00	Συνολικό μεικτό εμβαδόν κτιρίου (μ ²)	
							ΤΑο= 9,75 €	Βασική ενιαία Τιμή Αφετηρίας αμοιβών ανά μ ² κτιρίου ή έργου (Κατηγορία ΙΙΙ).	
							ΣΒν= 0,65	Συντελεστής Βαρύτητας επί της ενιαίας Τιμής Αφετηρίας Αμοιβών ανά μ ² συγκεκριμένου κτιρίου ή έργου (Κατηγορία ΙΙΙ).	
							ΣΑ= 1,00	Συντελεστής Αρχιτεκτονικής Μελέτης (Κατηγορία ΙΙΙ)	
							κ= 2,10	Συντελεστής (Κατηγορία ΙΙΙ)	
							μ= 50	Συντελεστής (Κατηγορία ΙΙΙ)	
							A3'= 39.255,83 €		
							Π%= 100,00%	Ποσοστό αμοιβής εκτελούμενων σταδίων	
							A3=A3*Π= 39.255,83 €		
		Μελέτη ΚΕΝΑΚ	τεμ	1,00	2.026,50 €	2.026,50 €	Ακενακ= 2.026,50 €	Αμοιβή για 5 ημέρες επιστήμονα εμπειρίας έως 10 έτη (άρθρο ΓΕΝ.4): =300*τκ*5	
		Μελέτη Παθητικής Πυροπροστασίας	τεμ	1,00	1.590,70 €	1.590,70 €	Απυρ= 1.590,70 €	Σύμφωνα με το γενικό τύπο με ΤΑο'=0,02*ΤΑο, κ=2,00 μ=35,00, Π%=100%	
		Συνολική αμοιβή κτιρίου 3				42.873,03 €			
		Συνολική αμοιβή αρχιτεκτονικής μελέτης κτιριακών έργων:				149.206,11 €	συμπεριλαμβανομένου τκ		

ΠΡΟΕΚΤΙΜΗΣΗ ΑΜΟΙΒΗΣ ΤΕΥΧΩΝ ΔΗΜΟΠΡΑΤΗΣΗΣ

Α/Α	ΑΡΘΡΟ	ΕΡΓΑΣΙΑ	ΦΥΣΙΚΟ ΑΝΤΙΚΕΙΜΕΝΟ			ΔΑΠΑΝΗ	ΑΝΑΛΥΣΗ ΥΠΟΛΟΓΙΣΜΩΝ
			Μονάδα	Ποσότητα	Τιμή Μονάδας		

1	GEN.7	Αμοιβή σύνταξης τευχών δημοπράτησης	τεμ.	1	10.799,59 €	10.799,59 €	Η προεκτιμώμενη αμοιβή για τη σύνταξη τευχών δημοπράτησης (Α) ορίζεται σε ποσοστό 8% της συνολικής προεκτιμώμενης αμοιβής των κατηγοριών μελετών για τις οποίες συνάσσονται τεύχη δημοπράτησης. Η παραπάνω αμοιβή επιμερίζεται στα επιμέρους τεύχη με τα ακόλουθα ποσοστά:		
							Τεχνική περιγραφή 10%	NAI	10%
							Τεχνικές προδιαγραφές 30%	NAI	30%
							Ανάλυση τιμών 25%	NAI	25%
							Τιμολόγιο μελέτης 13%	NAI	13%
							Τιμολόγιο προσφοράς 1%	OXI	1%
							Συγγραφή υποχρεώσεων 10%	NAI	10%
							Προϋπολογισμό μελέτης 5%	NAI	5%
							Προϋπολογισμό προσφοράς 1%	OXI	1%
							Διακήρυξη δημοπρασίας 5%	NAI	5%
							ΣΥΝΟΛΟ		98%
							Ενιαία τιμή προεκτιμώμενης αμοιβής για την Αρχιτεκτονική Μελέτη Σ(Φ)=Α1'+Α2'+Α3'		137.749,86 €
							$A = 8\% * 98\% * \Sigma(\Phi)$		10.799,59 €

Συνολική αμοιβή μελέτης τευχών δημοπράτησης:

10.799,59 €

συμπεριλαμβανομένου τκ

ΠΡΟΕΚΤΙΜΗΣΗ ΑΜΟΙΒΗΣ ΣΑΥ - ΦΑΥ

Α/Α	ΑΡΘΡΟ	ΕΡΓΑΣΙΑ	ΦΥΣΙΚΟ ΑΝΤΙΚΕΙΜΕΝΟ			ΔΑΠΑΝΗ	ΑΝΑΛΥΣΗ ΥΠΟΛΟΓΙΣΜΩΝ		
			Μονάδα	Ποσότητα	Τιμή Μονάδας				
1	GEN.6	Αμοιβή σύνταξης μελέτης ΣΑΥ – ΦΑΥ	τεμ.	1	2.009,59 €	2.009,59 €	Η αμοιβή Α, για την σύνταξη μελέτης (ΣΑΥ) και (ΦΑΥ) ορίζεται από τον τύπο : $A = \Sigma A_i * \beta * \tau_k$		
							Ενιαία τιμή προεκτιμώμενης αμοιβής για την Αρχιτεκτονική Μελέτη $\Sigma A_i =$		137.749,86 €
							$\Sigma A_i / \tau_k =$		101.961,41 €
							$\beta = \kappa + \mu / (\Sigma A_i / (175 * \tau_k))^{1/3}$		
							$\kappa =$		0,4
							$\mu =$		8
							$\Sigma A_i / (175 * \tau_k) =$		431,26
							$(\Sigma A_i / 175 * \tau_k)^{1/3} =$		7,56
							$\beta =$		1,46%
							$A =$		2.009,59 €

Συνολική αμοιβή μελέτης ΣΑΥ - ΦΑΥ:

2.009,59 €

συμπεριλαμβανομένου τκ

Γ. ΕΙΔΙΚΗ ΑΡΧΙΤΕΚΤΟΝΙΚΗ ΜΕΛΕΤΗ + ΤΔ + ΣΑΥ-ΦΑΥ (ΚΑΤΗΓΟΡΙΑ 07)

Άρθρο ΟΙΚ.1 Αρχιτεκτονικές Μελέτες

1.1. Αρχιτεκτονικές Μελέτες Κτιριακών Έργων και Έργων Διαμόρφωσης Ελευθέρων Χώρων.

1. Η προεκτιμώμενη αμοιβή Α για την εκπόνηση των Αρχιτεκτονικών Μελετών υπολογίζεται από τον τύπο:

$$A = \left(\kappa + \frac{\mu}{\sqrt[3]{\frac{E \cdot (TA_0) \cdot \Sigma B \nu \cdot 100}{178,3 \cdot \tau \kappa}}} \right) \cdot 1,06 \cdot E \cdot (TA_0) \cdot \Sigma B \nu \cdot \Sigma A \cdot \tau \kappa$$

όπου: **E** = Επιφάνεια Κτιρίου ή Έργου σε τετραγωνικά μέτρα (μ^2) που εκφράζει το φυσικό αντικείμενο

TA₀= Βασική ενιαία Τιμή Αφετηρίας αμοιβών ανά μ^2 κτιρίου ή έργου.

ΣBν= Συντελεστής Βαρύτητας επί της ενιαίας Τιμής Αφετηρίας Αμοιβών ανά μ^2 συγκεκριμένου κτιρίου ή έργου.

ΣA= Συντελεστής Αρχιτεκτονικής Μελέτης

κ και **μ** = συντελεστές σύμφωνα με την κατηγορία της μελέτης

τκ= ο συντελεστής του άρθρου του ΓΕΝ.3 του παρόντος κανονισμού.

Οι συντελεστές ΣBν, ΣA, κ και μ ορίζονται στον πίνακα Ι α της παρ.7.

- Τα κτιριακά έργα εντάσσονται σε πέντε (5) βασικές κατηγορίες, σύμφωνα με τον Πίνακα Ια της παρ. 7 του άρθρου αυτού. Τα έργα διαμόρφωσης ελευθέρων χώρων εντάσσονται στην κατηγορία Ντου ως άνω πίνακα.
- Η βασική ενιαία Τιμή Αφετηρίας αμοιβών (TA₀) δηλαδή η αμοιβή ανά μονάδα φυσικού αντικειμένου, E ως παραπάνω, ορίζεται για όλες τις κατηγορίες σε 9,75€/μ².
- Ο Συντελεστής Βαρύτητας (ΣBν) για κάθε είδος κτιρίου ή έργου ορίζεται λαμβάνοντας ως μονάδα (1) τον συντελεστή των κατοικιών μέσης κατηγορίας του πίνακα Ια.
- Η κατηγοριοποίηση των έργων και ο καθορισμός του ΣBν γίνεται με βάση τους αντικειμενικούς παράγοντες που καθορίζουν τον βαθμό δυσκολίας κάθε μελέτης (μέγεθος κτιρίου, κατηγορία, είδος ανά κατηγορία, ποιότητα).
- Ο συντελεστής ΣA ορίζεται στον πίνακα Ια της παρ.7.
- Πίνακας Ια Υπολογισμού Αμοιβών Αρχιτεκτονικών Μελετών

ΑΠΑΙΤΗΣΕΙΣ. κ = 2,40 μ = 52,00	•ΕΚΚΛΗΣΙΕΣ	9,75 €	-	1
	•ΝΟΣΟΚΟΜΕΙΑ	9,75 €	3,13	1
	•ΥΔΡΟΘΕΡΑΠΕΥΤΗΡΙΑ	9,75 €	3,37	1
	•ΠΟΛΥΙΑΤΡΙΑ ΙΚΑ - ΚΕΝΤΡΑ ΥΓΕΙΑΣ	9,75 €	1,45	1
	•ΔΙΟΙΚΗΤΙΚΑ ΚΤΙΡΙΑ	9,75 €	1,54	1
	•ΜΟΥΣΕΙΑ	9,75 €	2,75	1

	•ΠΝΕΥΜΑΤΙΚΑΚΕΝΤΡΑ	9,75 €	1,4	1
	•ΒΙΒΛΙΟΘΗΚΕΣ	9,75 €	1,4	1
	•ΣΥΝΕΔΡΙΑΚΑ ΚΕΝΤΡΑ	9,75 €	1,64	1
	•ΑΙΘΟΥΣΕΣ ΠΟΛΛΑΠΛΩΝ ΧΡΗΣΕΩΝ	9,75 €	1,32	1
	•ΕΜΠΟΡΙΚΑΚΕΝΤΡΑ	9,75 €	1,32	1
	•ΠΟΛΥΚΑΤΑΣΤΗΜΑΤΑ	9,75 €	1,13	1
	•ΚΛΕΙΣΤΕΣ ΑΘΛΗΤΙΚΕΣΕΓΚΑΤΑΣΤΑΣΕΙΣ	9,75 €	1,60	1
	•ΚΛΕΙΣΤΑΚΟΛΥΜΒΗΤΗΡΙΑ	9,75 €	1,60	1
	•ΑΕΡΟΣΤΑΘΜΟΙ	9,75 €	2,20	1
	•ΕΠΙΒΑΤΙΚΟΙ ΣΤΑΘΜΟΙ ΛΙΜΕΝΩΝ	9,75 €	1,77	1
	•ΤΟΥΡΙΣΤΙΚΕΣ ΕΓΚΑΤΑΣΤΑΣΕΙΣ Α' ΤΑΞΗΣ	9,75 €	1,70	1
	•ΤΟΥΡΙΣΤΙΚΕΣ ΕΓΚΑΤΑΣΤΑΣΕΙΣΠΟΛΥΤΕΛΕΙΑΣ	9,75 €	2,17	1
ΚΑΤΗΓΟΡΙΑ V				
	•ΠΕΡΙΠΤΕΡΑΕΚΘΕΣΕΩΝ	9,75 €		1
	•ΕΠΙΠΛΩΣΗ Η ΕΞΟΠΛΙΣΜΟΣ ΧΩΡΩΝ	9,75 €		1
	•ΕΣΩΤΕΡΙΚΕΣ ΔΙΑΚΟΣΜΗΣΕΙΣ	9,75 €		1
	•ΑΡΧΙΤΕΚΤΟΝΙΚΗ ΤΕΚΜΗΡΙΩΣΗ ΚΤΙΡΙΩΝ ΧΑΡΑΚΤΗΡΙΣΜΕΝΩΝΩΣΜΝΗΜΕΙΩΝΔΙΑΤΗΡΗΤΕΩΝ Η' ΠΑΡΑΔΟΣΙΑΚΩΝ			
	•ΕΡΓΑΣΙΕΣ ΣΥΝΤΗΡΗΣΗΣ-ΑΠΟΚΑΤΑΣΤΑΣΗΣ Η ΕΠΕΜΒΑΣΗΣ ΣΕ ΚΤΙΡΙΑ ΧΑΡΑΚΤΗΡΙΣΜΕΝΑ ΩΣ ΜΝΗΜΕΙΑ, ΔΙΑΤΗΡΗΤΕΑ ΠΑΡΑΔΟΣΙΑΚΑ.			
ΑΡΧΙΤΕΚΤΟΝΙΚΕΣ ΜΕΛΕΤΕΣ ΠΟΥ ΕΧΟΥΝ ΩΣ ΑΝΤΙΚΕΙΜΕΝΟ ΕΡΓΟ Η ΤΜΗΜΑ ΕΡΓΩΝ ΤΩΝ ΟΠΟΙΩΝ ΟΙ ΑΥΞΗΜΕΝΕΣ ΛΕΙΤΟΥΡΓΙΚΕΣ, ΑΙΣΘΗΤΙΚΕΣ Η ΤΕΧΝΙΚΕΣ ΑΠΑΙΤΗΣΕΙΣ ΕΠΙΒΑΛΛΟΥΝ ΑΝΑΖΗΤΗΣΗ ΚΑΙ ΜΕΛΕΤΗ ΔΥΣΑΝΑΛΟΓΗΠΡΟΣΤΗΔΑΠΑΝΗΕΚΤΕΛΕΣΗΣΗ' ΤΟ ΜΕΓΕΘΟΣΤΟΥΣ	• ΔΙΑΜΟΡΦΩΣΕΙΣ ΤΟΠΙΟΥ ΚΑΙ ΕΛΕΥΘΕΡΩΝ ΧΩΡΩΝ (ΠΛΑΤΕΙΩΝ, ΚΗΠΩΝ, ΠΑΡΚΩΝ, ΠΕΡΙΒΑΛΛΟΝΤΟΣ ΧΩΡΟΥΚΤΙΡΙΟΥ)ΑΝΑΑΥΤΟΤΕΛΗΧΩΡΙΚΗΝΟΤΗΤΑ	9,75 €	0,10	1
	• ΔΙΑΜΟΡΦΩΣΕΙΣ ΤΟΠΙΟΥ ΚΑΙ ΕΛΕΥΘΕΡΩΝ ΧΩΡΩΝ (ΠΛΑΤΕΙΩΝ, ΚΗΠΩΝ, ΠΑΡΚΩΝ, ΠΕΡΙΒΑΛΛΟΝΤΟΣ ΧΩΡΟΥΚΤΙΡΙΟΥ)ΑΝΑΑΥΤΟΤΕΛΗΧΩΡΙΚΗΝΟΤΗΤΑ ΜΕ ΑΥΞΗΜΕΝΕΣ ΑΠΑΙΤΗΣΕΙΣ ΣΕ ΣΚΛΗΡΕΣ ΕΠΙΦΑΝΕΙΕΣ (ΠΛΑΚΟΣΤΡΩΣΕΙΣ, ΕΠΙΚΑΛΥΨΕΙΣ, ΔΙΑΣΤΡΩΣΕΙΣ, ΧΥΤΕΥΣΕΙΣΚ.Λ.Π.)	9,75 €	0,14	1
κ = 2,90	ΔΙΑΜΟΡΦΩΣΕΙΣ ΕΛΕΥΘΕΡΩΝ ΧΩΡΩΝ ΠΡΩΤΕΥΟΝΤΟΣ ΑΣΤΙΚΟΥ ΕΝΔΙΑΦΕΡΟΝΤΟΣ Η' ΥΠΕΡΤΟΠΙΚΟΥ Η' ΙΣΤΟΡΙΚΟΥ ΧΑΡΑΚΤΗΡΑ, ΚΑΘΩΣ ΚΑΙ Ο ΠΕΡΙΒΑΛΛΩΝ ΧΩΡΟΣ ΣΗΜΑΝΤΙΚΩΝ ΕΡΓΩΝ Η' ΜΝΗΜΕΙΩΝ	9,75 €	0,20	1
μ = 63,00	ΔΙΑΜΟΡΦΩΣΕΙΣ ΕΛΕΥΘΕΡΩΝ ΧΩΡΩΝ ΠΡΩΤΕΥΟΝΤΟΣ ΑΣΤΙΚΟΥ ΕΝΔΙΑΦΕΡΟΝΤΟΣ Η' ΥΠΕΡΤΟΠΙΚΟΥ Η' ΙΣΤΟΡΙΚΟΥ ΧΑΡΑΚΤΗΡΑ, ΚΑΘΩΣ ΚΑΙ Ο ΠΕΡΙΒΑΛΛΩΝ ΧΩΡΟΣ ΣΗΜΑΝΤΙΚΩΝ ΕΡΓΩΝ Η' ΜΝΗΜΕΙΩΝ ΜΕ ΑΥΞΗΜΕΝΕΣ ΑΠΑΙΤΗΣΕΙΣ ΣΕ ΣΚΛΗΡΕΣ ΕΠΙΦΑΝΕΙΕΣ (ΠΛΑΚΟΣΤΡΩΣΕΙΣ, ΕΠΙΚΑΛΥΨΕΙΣ, ΔΙΑΣΤΡΩΣΕΙΣ, ΧΥΤΕΥΣΕΙΣΚ.Λ.Π.)	9,75 €	0,25	1
	Εμβαδόν επιφάνειας θα λαμβάνεται αυτής στην οποία γίνονται επεμβάσεις, θεωρουμένης ως αυτοτελούς ενότητας.			

1.2. Παθητική Πυροπροστασία

Όπου απαιτείται Μελέτη Παθητικής Πυροπροστασίας, η προεκτιμώμενη αμοιβή της υπολογίζεται σύμφωνα με τον γενικό τύπο της παρ. ΟΙΚ.1.1.1, στον οποίο η ΤΑο πολλαπλασιάζεται επί 2%. Οι συντελεστές κ & μ ορίζονται αντίστοιχα σε 2,0 και 35 για όλες τις κατηγορίες μελετών.

1.3. Αποτύπωση Κτιρίου

Όπου απαιτείται αποτύπωση υφισταμένου κτιρίου, το οποίο δεν είναι

χαρακτηρισμένο ως μνημείο ή διατηρητέο ή παραδοσιακό, η προεκτιμώμενη αμοιβή της, είναι ίση με το 75% της αμοιβής προμελέτης που αντιστοιχεί στο υπόψη κτίριο, θεωρουμένου ως νέου.

Άρθρο ΟΙΚ.5 Γενικές & Ειδικές Διατάξεις

16. Οι κατά τα προηγούμενα υπολογιζόμενες αμοιβές αφορούν σε κτίρια αμιγούς χρήσεως και η προεκτιμώμενη αμοιβή υπολογίζεται κατά είδος κτιρίου. Όπου στις επόμενες παραγράφους αναφέρονται προεκτιμώμενες αμοιβές επί μέρους μελετών, σαν ποσοστό του συνόλου των αμοιβών, το ποσοστό αυτό θα υπολογίζεται επί των προεκτιμώμενων αμοιβών, όπως προκύπτουν από τους σχετικούς τύπους, χωρίς προσαυξήσεις.
17. Στην περίπτωση που ένα κτίριο περιλαμβάνει περισσότερες της μιας χρήσεις (όπως κατοικία, πολυκαταστήματα, γραφεία κ.λ.π.), τότε οι αμοιβές των μελετών υπολογίζονται με βάση το ποσοστό συμμετοχής κάθε χρήσης στη συνολική δόμηση, με τον αντίστοιχο ΣΒνμ αναλογική κατανομή των κοινοχρήστων σε κάθε χρήση. Αν η μελέτη κάποιας από τις χρήσεις επηρεάζει τις μελέτες των λοιπών χρήσεων, τότε η αμοιβή της μελέτης αυτής θα υπολογίζεται με το μεγαλύτερο ΣΒν.
18. Ο Συντελεστής Βαρύτητας (Σβν) όπου δεν υπάρχει, θα υπολογίζεται ως το πηλίκο της δαπάνης ανά μ² κτιρίου, ή έργου, (δαιρούμενης δια 100) προς τη βασική ενιαία Τιμή Αφεταιρίας ΤΑ0. Η διάταξη αυτή ισχύει και στις περιπτώσεις επισκευών, διαρρυθμίσεων ή μεταρρυθμίσεων υφισταμένων κτηρίων.
19. Η βασική ενιαία Τιμή Αφεταιρίας ΤΑ0 αναπροσαρμόζεται, με το συντελεστή (πκ) του άρθρου ΓΕΝ.3 του παρόντος κανονισμού.
20. Η κατανομή, κατά στάδιο, των αμοιβών των Μελετών, γίνεται ως ακολούθως:

Στάδιο μελέτης	Μελέτες		
	Αρχιτεκτονική	Στατική	Η/Μ
Προμελέτη	35%	35%	35%
Οριστική μελέτη	25%	25%	25%
Μελέτη εφαρμογής (χωρίς τεύχη δημοπράτησης)	40%	40%	40%

Στο στάδιο της προμελέτης των αρχιτεκτονικών περιλαμβάνεται και το προσχέδιο, το οποίο αποτιμάται σε ποσοστό 20% της ολικής αμοιβής.

Όπου απαιτείται Προκαταρκτική Μελέτη, η οποία αποτελεί ιδιαίτερο στάδιο, η αμοιβή της υπολογίζεται στο 15% του συνόλου των αμοιβών των μελετών του Έργου.

Όπου απαιτείται Μελέτη Σκοπιμότητας ή Μελέτη Κόστους - Οφέλους, η προεκτιμώμενη αμοιβή της υπολογίζεται στο 5% του συνόλου των αμοιβών των μελετών του Έργου.

21. Για συγκροτήματα κτιρίων η αμοιβή κάθε επί μέρους Μελέτης υπολογίζεται για κάθε κτίριο ξεχωριστά.
22. Για μελέτες πολλαπλής εφαρμογής οι αμοιβές κάθε επί μέρους Μελέτης υπολογίζονται ως ακολούθως:
 1. Η αμοιβή της μελέτης νοείται για μια εφαρμογή της. Σε περίπτωση επανάληψης εφαρμογής της ίδιας μελέτης, η αμοιβή υπολογίζεται για κάθε επανάληψη σε ποσοστό επί της πλήρους αμοιβής ως εξής:

1^η Εφαρμογή 100/100 της αμοιβής πλήρους μελέτης

- 2^η Εφαρμογή 50/100 της αμοιβής πλήρους μελέτης
- 3^η Εφαρμογή 30/100 της αμοιβής πλήρους μελέτης
- 4^η Εφαρμογή 20/100 της αμοιβής πλήρους μελέτης
- 5^η Εφαρμογή και οι πέραν αυτής 10/100 της αμοιβής της πλήρους μελέτης για κάθε εφαρμογή.
2. Στην περίπτωση μελετών που αναφέρονται σε τύπους οικοδομών οιασδήποτε χρήσης, που κατασκευάζονται με την ίδια μελέτη σε σειρά, με οποιαδήποτε μέθοδο, εκτός της προκατασκευής, σε οποιαδήποτε θέση, τα ποσοστά της αμοιβής της επανάληψης υπολογίζονται ως εξής:
- α) Για την 1^η και μέχρι την 4^η εφαρμογή της μελέτης ισχύουν τα αντίστοιχα ποσοστά της προηγούμενης παραγράφου,
- β) Για την 5^η και μέχρι τις χίλιες πεντακόσιες (1500) εφαρμογές της μελέτης ισχύουν τα ποσοστά της 5^{ης} εφαρμογής της μελέτης της προηγούμενης παραγράφου.
- γ) Για καθεμιά, πέρα από τις χίλιες πεντακόσιες και μέχρι τις τρεις χιλιάδες εφαρμογές καταβάλλεται στους δικαιούχους ποσοστό 0,5% επί της προεκτιμώμενης αμοιβής κάθε κτίσματος κατοικίας ή οικοδομής άλλης χρήσης. Για τις πέρα από τις τρεις χιλιάδες εφαρμογές της μελέτης δεν καταβάλλεται αμοιβή.
23. Για επεκτάσεις κτιρίων (προσθήκες κατ' επέκταση ή καθ' ύψος) οι αμοιβές κάθε επί μέρους Μελέτης προσαυξάνονται κατά 30%.
24. Για διαρρυθμίσεις ή μεταρρυθμίσεις υφισταμένων κτιρίων οι αμοιβές κάθε επί μέρους Μελέτης προσαυξάνονται κατά 50%.
25. Η προεκτιμώμενη αμοιβή για την τροποποίηση μελέτης κατά το χρόνο εκπόνησής της, χωρίς υπαιτιότητα του Αναδόχου αλλά με εντολή του Εργοδότη, υπολογίζεται με την εφαρμογή των τύπων των παρ. ΟΙΚ.1 .1.1, ΟΙΚ.2.1.1 και ΟΙΚ.3.1.1. όπου ως Ε λαμβάνεται το εμβαδόν της τροποποιούμενης επιφάνειας.
26. Η προεκτιμώμενη αμοιβή για τον έλεγχο Μελέτης ανέρχεται στο 20% της αντίστοιχης προεκτιμώμενης αμοιβής για την εκπόνηση της μελέτης, επικαιροποιημένη.
27. Στην αμοιβή των μελετών κτιριακών έργων δεν περιλαμβάνεται η αμοιβή σύνταξης των τευχών δημοπράτησης.
28. Δεν περιλαμβάνονται στις κατά τα ανωτέρω αμοιβές των μελετών οι δαπάνες και η αμοιβή για τις εξής εργασίες ή επί μέρους μελέτες:
- α) Η εκτέλεση οποιωνδήποτε τοπογραφικών εργασιών, οι οποίες αμείβονται ιδιαίτερα σύμφωνα με τις οικείες διατάξεις περί αμοιβών.
- β) Οι γεωλογικές χαρτογραφήσεις και η σύνταξη γεωλογικών εκθέσεων κάθε μορφής ή έκτασης και η εκτέλεση κάθε φύσης ερευνητικών γεωλογικών εργασιών.
- γ) Οι γεωτεχνικές εκθέσεις και οι συναφείς ερευνητικές και εργαστηριακές εργασίες και η αξιολόγηση των συμπερασμάτων.
- δ) Οι κάθε φύσεως εδαφολογικές εργασίες, έρευνες και μελέτες.
- ε) Οι κάθε φύσης δαπάνες και αμοιβές, που απαιτούνται για την έκδοση γνωμοδοτήσεων ειδικών συμβούλων, οι οποίοι μετακαλούνται από τον

Μελετητή μετά από εντολή του Εργοδότη.

- στ) Οι εργασίες για τη κατασκευή προπλασμάτων και φωτορεαλιστικών απεικονίσεων.
- η) Τα σχέδια μηχανημάτων και συσκευών που διατίθενται ως αυτούσιες μονάδες στο εμπόριο.
- θ) Οι πάσης φύσεως δαπάνες τυχόν μεταφράσεων της μελέτης.
- ι) Η αμοιβή μελετών έργων υποδομής και περιβάλλοντα χώρου και γενικώς οι αμοιβές μελετών που αμείβονται με άλλες διατάξεις αμοιβών
- ια) Οι μελέτες ΣΑΥ – ΦΑΥ
- ιβ) Οι μελέτες για το Πρόγραμμα Ποιότητας
- ιγ) Η παράδοση των Μελετών σε ηλεκτρονική μορφή. Αν απαιτείται η παράδοση των μελετών σε ηλεκτρονική μορφή, η παράδοση κατά τροποποίηση των προδιαγραφών του Κεφαλαίου Β του ΠΔ 696/74 γίνεται σε ένα αντίγραφο σε ηλεκτρονική μορφή και δύο συνήθη αντίγραφα.
- ιδ) Η αμοιβή μελέτης αντιστήριξης ομόρων κατασκευών κατά τη διάρκεια εκσκαφών

29. Οι αμοιβές για τις παρακάτω μελέτες, οι οποίες θα εκπονούνται όταν απαιτούνται για το συγκεκριμένο κτίριο, θα αμείβονται σύμφωνα με τις διατάξεις του εδαφίου β) της παραγρ.8 του άρθρ. 53 του Ν.4412/2016.

- Η αμοιβή Μελέτης Ειδικού Φωτισμού εσωτερικών και εξωτερικών χώρων για την ανάδειξη Κτιρίων και Ελεύθερων Χώρων.
- Η αμοιβή Μελέτης Φωτισμού σκηνής θεάτρου
- Η αμοιβή Μελέτης Εγκατάστασης σκηνής θεάτρου
- Η αμοιβή Ακουστικής Μελέτης των χώρων των κτιρίων μεταξύ τους και ως προς το περιβάλλον
- Η αμοιβή Ηχομόνωσης – Ηχοπροστασίας μεταξύ των χώρων των κτιρίων μεταξύ τους και ως προς το περιβάλλον
- Η αμοιβή Ακουστικών Μετρήσεων και Μετρήσεων Θορύβου Περιβάλλοντος.
- Η αμοιβή Μελέτης Υγρομόνωσης.
- Η αμοιβή Μελέτης Προγράμματος Ποιότητας Έργου.
- Η αμοιβή Μελέτης Κατεδάφισης Κτιρίου.
- Η αμοιβή Μελέτης Εγκατάστασης Φυσικού Αερίου.
- Η αμοιβή για την εκπόνηση των απαιτούμενων μελετών και τη σύνταξη των απαραίτητων εγγράφων και του Τεχνικού Δελτίου για την υποβολή της αίτησης χρηματοδότησης καθώς και αναθεώρηση και επικαιροποίηση Τεχνικού Δελτίου Έργου, για τη σύνταξη Μηνιαίων Δελτίων Δαπανών και για τη σύνταξη Τριμηνιαίων Δελτίων Παρακολούθησης.
- Η αμοιβή μελέτης Μεταφορικών ταινιών, και ανυψωτικών συστημάτων, η αμοιβή μελέτης πνευματικών συστημάτων και πεπιεσμένου αέρα, η αμοιβή μελέτης συστημάτων ασφαλείας, η αμοιβή μελέτης αποτεφρωτικού κλιβάνου, η αμοιβή

μελέτης κεντρικής αποστείρωσης, η αμοιβή μελέτης μαγειρείου – κυλικείου, η αμοιβή μελέτης πλυντηρίου ρούχων, η αμοιβή μελέτης λοιπών εξοπλισμών που δεν περιγράφονται στα προηγούμενα

30. Σε περίπτωση που, με απόφαση του Εργοδότη, παραλειφθούν ένα ή περισσότερα στάδια μελέτης, η μελέτη του εκπονούμενου σταδίου θα προσαυξάνεται κατά το 50% του/των παραλειπομένου/ων σταδίου/ων.

Εφαρμογή

Πρόκειται να εκπονηθεί ειδική αρχιτεκτονική μελέτη ανάπλασης **NEAS** χερσαίας λιμενικής ζώνης Χερσονήσου. Το συνολικό εμβαδόν ανάπλασης είναι 7500,00 μ² και προκύπτει από τον παρακάτω πίνακα:

Τοποθέτηση προβλήτας εξωτερικά του παλαιού μώλου	3.000,00τ.μ.
Πλωτοί προβλήτες για μικτή χρήση	800,00 τ.μ.
Κατασκευή προσήνεμου μώλου Νέου Λιμένα	3.500,00
Δημιουργία νέας ράμπας καθέλκυσης σκαφών	200,00 τ.μ.
ΣΥΝΟΛΟ	7.500,00τ.μ.

Τα εκτελούμενα στάδια είναι Προμελέτη + Οριστική Μελέτη + Μελέτη Εφαρμογής, άρα 100% της ολικής αμοιβής.

Για την αμοιβή της ειδικής αρχιτεκτονικής μελέτης το έργο είναι ΚΑΤΗΓΟΡΙΑΣ V(ΔΙΑΜΟΡΦΩΣΕΙΣ ΤΟΠΙΟΥ ΚΑΙ ΕΛΕΥΘΕΡΩΝ ΧΩΡΩΝ (ΠΛΑΤΕΙΩΝ, ΚΗΠΩΝ, ΠΑΡΚΩΝ, ΠΕΡΙΒΑΛΛΟΝΤΟΣ ΧΩΡΟΥ ΚΤΙΡΙΟΥ) ΑΝΑ ΑΥΤΟΤΕΛΗ ΧΩΡΙΚΗ ΕΝΟΤΗΤΑ ΜΕ ΑΥΞΗΜΕΝΕΣ ΑΠΑΙΤΗΣΕΙΣ ΣΕ ΣΚΛΗΡΕΣ ΕΠΙΦΑΝΕΙΕΣ (ΠΛΑΚΟΣΤΡΩΣΕΙΣ, ΕΠΙΚΑΛΥΨΕΙΣ, ΔΙΑΣΤΡΩΣΕΙΣ, ΧΥΤΕΥΣΕΙΣ Κ.Λ.Π.), και επομένως λαμβάνονται:

Συνολικό εμβαδόν περιοχής παρέμβασης (μ²) : 7500,00

κ = 2,90

μ = 63

ΤΑο = 9,75 € /μ²

ΣΒν = 0,10

Άρθρο ΓΕΝ.7Αμοιβή σύνταξης τευχών δημοπράτησης

3. Η προεκτιμώμενη αμοιβή για τη σύνταξη τευχών δημοπράτησης ορίζεται σε ποσοστό 8% της συνολικής προεκτιμώμενης αμοιβής των κατηγοριών μελετών για τις οποίες συνάσσονται τεύχη δημοπράτησης.

4. Η παραπάνω αμοιβή επιμερίζεται στα επιμέρους τεύχη με τα ακόλουθα ποσοστά:

Για την τεχνική περιγραφή 10%

Για τις τεχνικές προδιαγραφές 30%

Για την ανάλυση τιμών 25%

Για το τιμολόγιο μελέτης 13%

Για το τιμολόγιο προσφοράς 1%

Για τη συγγραφή υποχρεώσεων 10%

Για τον προϋπολογισμό μελέτης 5%

Για τον προϋπολογισμό προσφοράς 1%

Για τη διακήρυξη δημοπρασίας 5%

Εφαρμογή

Θα συνταχθούν όλα τα τεύχη δημοπράτησης εκτός του Τιμολογίου Προσφοράς και του Προϋπολογισμού Προσφοράς (αμοιβή για το 100%-1%-1%=98% των ΤΔ).

Άρθρο ΓΕΝ.6 Αμοιβή σύνταξης μελέτης ΣΑΥ – ΦΑΥ

3. Η μελέτη Σχεδίου Ασφάλειας και Υγείας (ΣΑΥ) και Φακέλου Ασφάλειας και Υγείας (ΦΑΥ) του έργου συντάσσεται από τους μελετητές του κυρίως έργου ανά κατηγορία μελέτης με βάση τα οριζόμενα στο Π. Δ. 305/96 και τα εκάστοτε ισχύοντα.
4. Η αμοιβή **A**, για την σύνταξη μελέτης (ΣΑΥ) και (ΦΑΥ) ορίζεται από τον τύπο:

$$A = \Sigma A_i \cdot \beta \cdot \tau_k \quad \text{όπου:}$$

ΣA_i= Το σύνολο των προεκτιμώμενων αμοιβών των προς εκπόνηση μελετών για συγκεκριμένο έργο και για όλες τις κατηγορίες μελετών.

β = συντελεστής αμοιβής επί τοις εκατό (%) οριζόμενος ως ακολούθως:

$$\beta = \kappa + \frac{\mu}{\sqrt[3]{\frac{\Sigma A_i}{175 \cdot \tau_k}}}$$

κ, μ συντελεστές, που ανεξαρτήτων κατηγορίας έργου ορίζονται οι ακόλουθοι:

κ=0,40 και μ=8,00.

Ο συντελεστής β (%) στρογγυλεύεται πάντα στο δεύτερο δεκαδικό ψηφίο.

ΠΡΟΕΚΤΙΜΗΣΗ ΑΜΟΙΒΗΣ ΕΙΔΙΚΗΣ ΑΡΧΙΤΕΚΤΟΝΙΚΗΣ ΜΕΛΕΤΗΣ

Α/Α	ΑΡΘΡΟ	ΕΡΓΑΣΙΑ	ΦΥΣΙΚΟ ΑΝΤΙΚΕΙΜΕΝΟ			ΔΑΠΑΝΗ	ΑΝΑΛΥΣΗ ΥΠΟΛΟΓΙΣΜΩΝ		
			Μονάδα	Ποσότητα	Τιμή Μονάδας				
1	ΟΙΚ.1, ΟΙΚ.5	Ειδική αρχιτεκτονική μελέτη	τεμ	1,00	75.931,86 €	75.931,86 €	A'=	$(\kappa+\mu)/(E*TAo*\Sigma Bv*100)/178,3*τκ)^{(1/3)}*1,06*E*TAo*\Sigma Bv*\Sigma A*τκ$	
							E=	7500,00	Συνολικό εμβαδόν περιοχής παρέμβασης (μ ²)
							TAo=	9,75 €	Βασική ενιαία Τιμή Αφετηρίας αμοιβών ανά μ ² κτιρίου ή έργου (Κατηγορία V).
							ΣBv=	0,10	Συντελεστής Βαρύτητας επί της ενιαίας Τιμής Αφετηρίας Αμοιβών ανά μ ² συγκεκριμένου κτιρίου ή έργου (Κατηγορία V).
							ΣA=	1,00	Συντελεστής Αρχιτεκτονικής Μελέτης (Κατηγορία V)
							κ=	2,90	Συντελεστής (Κατηγορία V)
							μ=	63	Συντελεστής (Κατηγορία V)
							A'=	75.931,86 €	
							Π%=	100,00%	Ποσοστό αμοιβής εκτελούμενων σταδίων
							A=A*Π=	75.931,86 €	
Συνολική αμοιβή ειδικής αρχιτεκτονικής μελέτης:						75.931,86 €	συμπεριλαμβανομένου τκ		

ΠΡΟΕΚΤΙΜΗΣΗ ΑΜΟΙΒΗΣ ΤΕΥΧΩΝ ΔΗΜΟΠΡΑΤΗΣΗΣ

Α/Α	ΑΡΘΡΟ	ΕΡΓΑΣΙΑ	ΦΥΣΙΚΟ ΑΝΤΙΚΕΙΜΕΝΟ			ΔΑΠΑΝΗ	ΑΝΑΛΥΣΗ ΥΠΟΛΟΓΙΣΜΩΝ		
			Μονάδα	Ποσότητα	Τιμή Μονάδας				
1	ΓΕΝ.7	Αμοιβή σύνταξης τευχών δημοπράτησης	τεμ.	1	5.953,06 €	5.953,06 €	Η προεκτιμώμενη αμοιβή για τη σύνταξη τευχών δημοπράτησης (Α) ορίζεται σε ποσοστό 8% της συνολικής προεκτιμώμενης αμοιβής των κατηγοριών μελετών για τις οποίες συνάσσονται τεύχη δημοπράτησης. Η παραπάνω αμοιβή επιμερίζεται στα επιμέρους τεύχη με τα ακόλουθα ποσοστά:		
							Τεχνική περιγραφή 10%	NAI	10%
							Τεχνικές προδιαγραφές 30%	NAI	30%
							Ανάλυση τιμών 25%	NAI	25%
							Τιμολόγιο μελέτης 13%	NAI	13%
							Τιμολόγιο προσφοράς 1%	ΟΧΙ	1%
							Συγγραφή υποχρεώσεων 10%	NAI	10%
							Προϋπολογισμό μελέτης 5%	NAI	5%
							Προϋπολογισμό προσφοράς 1%	ΟΧΙ	1%
							Διακήρυξη δημοπρασίας 5%	NAI	5%
							ΣΥΝΟΛΟ		

							Ενιαία τιμή προεκτιμώμενης αμοιβής για την Ειδική Αρχιτεκτονική Μελέτη Σ(Φ)=	75.931,86 €
							$A = 8\% * 98\% * \Sigma(\Phi)$	5.953,06 €
Συνολική αμοιβή μελέτης τευχών δημοπράτησης:						5.953,06 €	συμπεριλαμβανομένου τκ	

ΠΡΟΕΚΤΙΜΗΣΗ ΑΜΟΙΒΗΣ ΣΑΥ - ΦΑΥ

Α/Α	ΑΡΘΡΟ	ΕΡΓΑΣΙΑ	ΦΥΣΙΚΟ ΑΝΤΙΚΕΙΜΕΝΟ			ΔΑΠΑΝΗ	ΑΝΑΛΥΣΗ ΥΠΟΛΟΓΙΣΜΩΝ	
			Μονάδα	Ποσότητα	Τιμή Μονάδας			
1	ΓΕΝ.6	Αμοιβή σύνταξης μελέτης ΣΑΥ – ΦΑΥ	τεμ.	1	1.284,32 €	1.284,32 €	<p>Η αμοιβή Α, για την σύνταξη μελέτης (ΣΑΥ) και (ΦΑΥ) ορίζεται από τον τύπο : $A = \Sigma A_i * \beta * \tau\kappa$</p> <p>Ενιαία τιμή προεκτιμώμενης αμοιβής για την Ειδική Αρχιτεκτονική Μελέτη $\Sigma A_i =$</p> <p>$\Sigma A_i / \tau\kappa =$</p> <p>$\beta = \kappa + \mu / (\Sigma A_i / (175 * \tau\kappa))^{1/3}$</p> <p>$\kappa = 0,4$</p> <p>$\mu = 8$</p> <p>$\Sigma A_i / (175 * \tau\kappa) = 237,73$</p> <p>$(\Sigma A_i / 175 * \tau\kappa)^{1/3} = 6,19$</p> <p>$\beta = 1,69\%$</p> <p>$A = 1.284,32 €$</p>	75.931,86 €
Συνολική αμοιβή μελέτης ΣΑΥ - ΦΑΥ:						1.284,32 €	συμπεριλαμβανομένου τκ	

Δ. ΥΔΡΑΥΛΙΚΕΣ ΜΕΛΕΤΕΣ + ΤΔ + ΣΑΥ-ΦΑΥ (ΚΑΤΗΓΟΡΙΑ 13)

Άρθρο ΥΔΡ.1 Γενικά

Οι διατάξεις του παρόντος κεφαλαίου αφορούν στον καθορισμό ενιαίων τιμών προεκτιμώμενων αμοιβών για την εκπόνηση μελετών υδραυλικών έργων και υδραυλικών μελετών λοιπών έργων

1.1. Υπολογισμός αμοιβής μελέτης

Η αμοιβή Α σε €, για την εκπόνηση της μελέτης υπολογίζεται ως συνάρτηση του φυσικού αντικειμένου από τη σχέση $A = \Lambda(\Phi) \times (\tau\kappa)$

όπου: $\Lambda(\Phi)$: η ενιαία τιμή της προεκτιμώμενης αμοιβής πλήρους μελέτης όπως καθορίζεται στις επόμενες παραγράφους του παρόντος κεφαλαίου.

$\tau\kappa$: ο συντελεστής ετήσιας επικαιροποίησης όπως αναλυτικότερα καθορίζεται στο άρθρο ΓΕΝ.3 των γενικών διατάξεων του παρόντος κανονισμού.

Στην προεκτιμώμενη αμοιβή Α περιλαμβάνεται, αν δεν αναφέρεται διαφορετικά στα επιμέρους άρθρα, ο πλήρης σχεδιασμός των έργων, συμπεριλαμβανομένων όλων των απαιτούμενων ελέγχων σχεδιασμού και λειτουργίας, διαμόρφωσης και διαστασιολόγησης των έργων. Στην αμοιβή Α δεν περιλαμβάνεται η αμοιβή για των προγραμματισμό, εποπτεία και αξιολόγηση των εδαφοτεχνικών ερευνών. Κατά τα λοιπά ισχύουν οι σχετικές διατάξεις του Δευτέρου Βιβλίου (Τεχνικές Προδιαγραφές Μελετών) του Π.Δ. 696/74 καθώς και οι σύγχρονες επιστημονικές απαιτήσεις.

1.2. Αμοιβή μελέτης κατά στάδια

α. Οι ενιαίες προεκτιμώμενες αμοιβές (Α) εκπόνησης μελετών υδραυλικών έργων που καθορίζονται με την παρούσα απόφαση, κατανέμονται κατά στάδια ως εξής:

- Η αμοιβή του σταδίου της Προκαταρκτικής μελέτης είναι ίση με το 15%A
- Η αμοιβή του σταδίου της Προμελέτης είναι ίση με το 35%A
- Η αμοιβή του σταδίου της Οριστικής μελέτης είναι ίση με το 50%A
- Η αμοιβή του σταδίου της Οριστικής μελέτης με πληρότητα μελέτης εφαρμογής είναι ίση με το 65%A
- Η αμοιβή του σταδίου της μελέτης εφαρμογής είναι ίση με το 40% Α

β. Σε κάθε περίπτωση εκπόνησης σταδίου μελέτης, όταν τα προηγούμενα στάδια δεν έχουν εκπονηθεί, το ποσοστό της αμοιβής Α του εν λόγω σταδίου προσαυξάνεται με το 50% των ποσοστών των σταδίων που δεν έχουν εκπονηθεί.

γ. Σε περίπτωση που επιβάλλεται να γίνει τροποποίηση μέρους των εγκεκριμένων μελετών των προηγούμενων σταδίων, τότε η αμοιβή για τα έργα και μόνο στα οποία αφορά η τροποποίηση προκύπτει ως εξής:

- Σε περίπτωση εκπόνησης Οριστικής Μελέτης, η αμοιβή υπολογίζεται σε ποσοστό της Α $(50\% + 50\% \times 50\%)$ της Α
- Σε περίπτωση εκπόνησης Προμελέτης η αμοιβή υπολογίζεται σε ποσοστό της Α $(35\% + 50\% \times 15\%)$ της Α
- Σε περίπτωση εκπόνησης Οριστικής μελέτης με πληρότητα μελέτης εφαρμογής η αμοιβή υπολογίζεται σε ποσοστό της Α $(65\% + 50\% \times 50\%)$ της Α
- Σε περίπτωση εκπόνησης μελέτης Εφαρμογής, η αμοιβή υπολογίζεται σε ποσοστό της Α $(40\% + 50\% \times 100\%)$ της Α

1.3 Ενιαία τιμή προεκτιμώμενης αμοιβής μελέτης για έλεγχο υφισταμένων έργων

1.3.1 Στην περίπτωση ελέγχου υφισταμένου αρδευτικού έργου η ενιαία τιμή

προεκτιμώμενης αμοιβής του ελέγχου, υπολογίζεται με τις διατάξεις της παραγράφου 7.6. του παρόντος.

- 1.3.2 Στην περίπτωση ελέγχου υφισταμένου δικτύου ύδρευσης ή αποχέτευσης η ενιαία τιμή προεκτιμώμενης αμοιβής του ελέγχου, υπολογίζεται με τις διατάξεις του άρθρου 11 του παρόντος.
- 1.3.3 Στην περίπτωση ελέγχου υφισταμένης διευθέτησης κοίτης ρέματος ή ποταμού, η ενιαία τιμή προεκτιμώμενης αμοιβής του ελέγχου, υπολογίζεται με τις διατάξεις του άρθρου 14 του παρόντος.
- 1.3.4 Η ενιαία τιμή προεκτιμώμενης αμοιβής για τον έλεγχο της επάρκειας υφιστάμενων έργων, σε οποιαδήποτε άλλη περίπτωση η οποία περιλαμβάνεται στο αντικείμενο της υδραυλικής μελέτης είτε τα έργα αυτά εντάσσονται τελικώς είτε όχι στο σύνολο των έργων της μελέτης υπολογίζεται ως 20% της ενιαίας τιμής προεκτιμώμενης αμοιβής που αντιστοιχεί στα έργα αυτά.
- 1.3.5 Η ενιαία τιμή προεκτιμώμενης αμοιβής για την σύνταξη μελετών διαρρυθμίσεων ή προσθηκών με οποιαδήποτε έννοια, υπολογίζεται προσαυξημένη κατά 25% της προεκτιμώμενης αμοιβής που αντιστοιχεί σε αυτή καθ'αυτή την μελέτη. Στην περίπτωση αυτή, δεν αμείβονται ιδιαίτερος οι απαιτούμενοι έλεγχοι, βάσει των παραγράφων 1.3.1 έως 1.3.4 του παρόντος Άρθρου.

Εφαρμογή

Η προεκτίμηση αμοιβής μελέτης για τα άρθρα 2.1, 3.2 και 4.1(μελέτη εφαρμογής) υπολογίζεται ως εξής:

$A=(50\%*15\%+50\%*35\%+50\%*50\%+40\%)*A'=90\%*A'$ όπου A' οι ενιαίες προεκτιμώμενες αμοιβές από τα άρθρα 2.1, 3.2 και 4.1.

Άρθρο ΥΔΡ.2 Υδραυλικές Μελέτες συγκοινωνιακών έργων

2.1. Μελέτες αποχέτευσης – αποστράγγισης οδών και σιδηροδρομικών έργων εντός και εκτός αστικών περιοχών

Η ενιαία τιμή προεκτιμώμενης αμοιβής (A) για την εκπόνηση των μελετών αποχέτευσης – αποστράγγισης οδών και σιδηροδρομικών έργων εντός και εκτός αστικών περιοχών, υπολογίζεται συναρτήσει του μήκους του έργου βάσει του τύπου:

$$A=(\beta \cdot K1 \cdot K2 \cdot K3 \cdot K4 \cdot L) \cdot \tau_k$$

όπου:

β : 4.500 για οδικά έργα και 3.500 για σιδηροδρομικά έργα

K_2 : συντελεστής επιρροής και

L το μήκος, σε χλμ., του τμήματος του υπό μελέτη κύριου έργου στο οποίο απαιτείται αποχετευτικό – αποστραγγιστικό έργο.

K_1 : συντελεστής κατηγορίας οδού με τιμές:

σε τοπικούς και αγροτικούς δρόμους

$K_1=0,35$

σε δευτερεύον οδικό δίκτυο

$K_1=0,75$

σε κύριο οδικό δίκτυο ενιαίας επιφάνειας κυκλοφορίας

$K_1= 1,45$

σε κύριο οδικό δίκτυο διακεκριμένης επιφάνειας κυκλοφορίας

$K_1=1,80$

σε σιδηροδρομική γραμμή και το τυχόν παράλληλο οδικό δίκτυο

$$K1=1,80$$

Σε περίπτωση κύριου οδικού δικτύου, με παράλληλο δευτερεύον οδικό δίκτυο (ServiceRoads), η τιμή του συντελεστή K1 αυξάνεται κατά 15%

K2: συντελεστής μήκους μελέτης συγκοινωνιακού έργου με τιμές:

$$\text{για μήκος } L < 1,00 \text{ χλμ} \quad K2 = 1,50$$

$$\text{για μήκος } 1,00 < L < 5,00 \text{ χλμ} \quad K2 = 1,625 - 0,125L$$

$$\text{για μήκος } L > 5,00 \text{ χλμ} \quad K2 = 1,00$$

K3: συντελεστής περιοχής έργου με τιμές:

$$\text{σε μη αστικές περιοχές} \quad K3 = 1,00$$

$$\text{σε αστικές περιοχές} \quad K3 = 1,50$$

$$\text{σε υπογειοποιημένα ακάλυπτα έργα αστικών περιοχών} \quad K3 = 2,0$$

K4: συντελεστής δυσχέρειας έργου που υπολογίζεται από τη σχέση:

$$K4 = 0,5 \cdot (NΔ / L) + 1,5 \cdot (L / NA)$$

όπου: NΔ= το πλήθος των Κάτω Διαβάσεων σε αυτό

NA= το πλήθος των υφιστάμενων επαρκών φυσικών ή τεχνητών αποδεκτών σε αυτό

Η τιμή του συντελεστή K4 που προκύπτει από τον παραπάνω τύπο δεν μπορεί να είναι μικρότερη του 1,0 και μεγαλύτερη του 1,50.

Η τιμή του συντελεστή K4 για αγροτικούς δρόμους είναι 1,0.

Σε περίπτωση διακοπτόμενων τμημάτων και μελέτης συγκοινωνιακών έργων πολλαπλών κατηγοριών η αμοιβή προκύπτει σαν άθροισμα αμοιβών των επιμέρους αυτών τμημάτων.

Στις περιπτώσεις έργου σε διαφορετικές περιοχές ο συντελεστής K3 υπολογίζεται από την στάθμιση επιρροής των επιμέρους τμημάτων $K3 = (\sum K3_i \cdot L_i) / \sum L_i$

Στις περιπτώσεις συγκοινωνιακού έργου χωρίς υφιστάμενο επαρκή φυσικό ή τεχνητό αποδέκτη στο υπόψη τμήμα της μελέτης, στην υπολογιζόμενη κατά τα ανωτέρω αμοιβή προστίθεται η αμοιβή των παραγράφων 4.2 (αστικές περιοχές) και 4.3 ή 4.4 (εκτός αστικών περιοχών) για τη μελέτη εκτός του εύρους του συγκοινωνιακού έργου.

Εφαρμογή

Υδραυλική μελέτη αποχέτευσης-αποστράγγισης της νέας οδού του μόλου και των αντίστοιχων κάθετων δρόμων εντός της ΧΖΛ. Η οδός ανήκει στη κατηγορία «κύριο οδικό δίκτυο διακεκριμένης επιφάνειας κυκλοφορίας».

$$L = \text{χλμ}$$

$$K1 = 1,45 \text{ Συντελεστής κατηγορίας}$$

$$K2 = 1,50 \text{ Συντελεστής μήκους (} L < 1 \text{ χλμ)}$$

$$K3 = 1,50 \text{ Αστική Περιοχή}$$

$$NΔ = 0 \text{ Πλήθος κάτω διαβάσεων}$$

$$NA = 1 \text{ Πλήθος υφισταμένων επαρκών αποδεκτών}$$

$$K4 = 1,00 \text{ Συντελεστής δυσχέρειας}$$

Άρθρο ΥΔΡ.3 Αποχέτευση ακαθάρτων

3.1. Μελέτη αγωγού μεταφοράς ακαθάρτων

Η ενιαία τιμή προεκτιμώμενης αμοιβής (A) για την εκπόνηση μελέτης αγωγού μεταφοράς ακαθάρτων υπολογίζεται συναρτήσει του μήκους του αγωγού με βάση τον τύπο:

$$A = (8 \cdot D^{1/2} + \beta / L^{1/3}) \cdot L \cdot \tau_k$$

όπου L το μήκος του αγωγού μεταφοράς σε μέτρα,

D η διάμετρος του αγωγού σε μέτρα και

β συντελεστής ως εξής:

για αγωγούς διαμέτρου $\leq D250$ χλσ	$\beta=30$
για αγωγούς διαμέτρου D400 χλσ	$\beta=40$
για αγωγούς διαμέτρου D600 χλσ	$\beta=60$
για αγωγούς διαμέτρου D900 χλσ	$\beta=100$
για αγωγούς διαμέτρου D1200 χλσ	$\beta=180$
για αγωγούς διαμέτρου $\geq D1600$ χλσ	$\beta=330$

Για ενδιάμεσες διαμέτρους ο συντελεστής β υπολογίζεται με γραμμική παρεμβολή.

Προκειμένου για αγωγό με επιμέρους τμήματα διαφορετικών διαμέτρων $A = \sum A_i$, όπου $A_i = (8D_i^{1/2} + \beta_i / L_i^{1/3}) L_i$.

Εφόσον τμήμα του αγωγού διέρχεται υψομετρικά κάτω από την στάθμη υπόγειου υδροφορέα, τότε η αμοιβή A προσαυξάνεται κατά $(3000 + 0,20 \cdot L) \cdot \tau_k$, όπου L το συνολικό μήκος του υπόψη αγωγού σε μέτρα, για την κάλυψη των απαραίτητων μελετών αντιστήριξης, ελέγχου υδάτων, κ.λπ.

Σε περίπτωση πολλαπλών αγωγών ίδιας διαμέτρου η αμοιβή υπολογίζεται ως ανωτέρω για έναν αγωγό και προσαυξάνεται κατά 30% για κάθε επιπλέον αγωγό.

Εφαρμογή

Θα μελετηθεί ο αγωγός μεταφοράς ακαθάρτων για τις νέες εγκαταστάσεις μήκους 200 μ μέχρι τον υφιστάμενο αποδέκτη.

L = μ μήκος αγωγού μεταφοράς

D = μ Διάμετρος του αγωγού

$\beta = 73,33$ Συντελεστής για διάμετρο D=700,00 mm

Άρθρο ΥΔΡ.4 Αποχέτευση ομβρίων

4.1. Μελέτη εσωτερικού δικτύου ομβρίων

Η ενιαία τιμή προεκτιμώμενης αμοιβής (A) για την εκπόνηση μελέτης εσωτερικού δικτύου ομβρίων υπολογίζεται συναρτήσει της μελετώμενης έκτασης βάσει του τύπου:

$$A = 7000 \cdot F^{2/3} \cdot \tau_k$$

όπου F: η αποχετευόμενη έκταση σε εκτάρια

Εφόσον τμήμα του δικτύου διέρχεται υψομετρικά κάτω από τη στάθμη υπόγειου υδροφορέα τότε η αμοιβή A προσαυξάνεται κατά $(3000 + 0,20 \cdot L) \cdot \tau_k$, όπου L το συνολικό μήκος του υπόψη δικτύου σε μέτρα, για την κάλυψη των απαραίτητων

μελετών αντιστήριξης, έλεγχο υδάτων κ.λπ.

Εφαρμογή

Μελέτη εσωτερικού δικτύου ομβρίων για την νέες εγκαταστάσεις.

F = 1,50ha Αποχετευόμενη έκταση

Άρθρο ΥΔΡ.5.1 Μελέτη εσωτερικού δικτύου ύδρευσης

Η ενιαία τιμή προεκτιμώμενης αμοιβής (A) για την εκπόνηση μελέτης εσωτερικού δικτύου ύδρευσης υπολογίζεται συναρτήσει της υδρευόμενης έκτασης βάσει του τύπου:

$$A = 5500 \cdot F^{2/3} \cdot \beta \cdot \tau_k$$

Όπου

F: η υδρευόμενη έκταση σε εκτάρια

β Συντελεστής εξαρτώμενος από τον πληθυσμό σχεδιασμού της υδρευόμενης έκτασης ως εξής:

για οικισμούς με πληθυσμό ≤ 3.000 $\beta = 0,75$

για οικισμούς με πληθυσμό =5.000 $\beta = 0,80$

για οικισμούς με πληθυσμό =10.000 $\beta = 0,85$

για οικισμούς με πληθυσμό =20.000 $\beta = 0,90$

για οικισμούς με πληθυσμό =50.000 $\beta = 0,95$

για οικισμούς με πληθυσμό ≥ 100.000 $\beta = 1,00$

Για ενδιάμεσες τιμές πληθυσμού σχεδιασμού, ο συντελεστής β υπολογίζεται με γραμμική παρεμβολή

Για περιοχές στις οποίες δεν υπάρχει Ρυμοτομικό Σχέδιο, η ενιαία τιμή προεκτιμώμενης αμοιβής εσωτερικού δικτύου ύδρευσης μπορεί να υπολογίζεται με συνδυασμό της παρούσας παραγράφου και της παραγράφου 5.2 του παρόντος Κεφαλαίου.:

Για βιομηχανικές περιοχές με πυκνότητα δόμησης μικρότερη του ενός κτίσματος ανά στρέμμα ο υπολογισμός της προεκτιμώμενης αμοιβής γίνεται σε συνάρτηση με τη διάμετρο και το μήκος των διερχόμενων αγωγών και όχι βάσει της εκτιμώμενης έκτασης. Στην περίπτωση αυτή γίνεται χρήση του τύπου της παραγράφου 5.2 του παρόντος Κεφαλαίου.

Σε περίπτωση που η συνολικά υδρευόμενη έκταση διαχωρίζεται σε επιμέρους εκτάσεις με διαφορετική μεταξύ τους δόμηση - χρήση, η συνολική προεκτιμώμενη αμοιβή προκύπτει ως άθροισμα των επιμέρους προεκτιμώμενων αμοιβών των επιμέρους εκτάσεων, όπως αυτές προκύπτουν κατά τα ανωτέρω.

Εφόσον τμήμα του δικτύου διέρχεται υψομετρικά κάτω από τη στάθμη υπόγειου υδροφορέα τότε η αμοιβή A προσαυξάνεται κατά $(3000+0,20 \cdot L) \cdot \tau_k$, όπου L το συνολικό μήκος του υπόψη δικτύου σε μέτρα, για την κάλυψη των απαραίτητων μελετών αντιστήριξης, έλεγχο υδάτων κ.λπ.

Εφαρμογή

Μελέτη εσωτερικού δικτύου ύδρευσης για την νέες εγκαταστάσεις.

$F = ha$ Υδρευόμενη Έκταση

Άρθρο ΥΔΡ.7.1 Μελέτη αρδευτικού δικτύου, αποστραγγιστικού δικτύου και δικτύου αγροτικής οδοποιίας

Η ενιαία τιμή προεκτιμώμενης αμοιβής (Α) για την εκπόνηση μελέτης αρδευτικού δικτύου, αποστραγγιστικού δικτύου και δικτύου αγροτικής οδοποιίας υπολογίζεται συναρτήσει της αρδευόμενης έκτασης εντός της περιμέτρου της μελετώμενης περιοχής με βάση τον τύπο:

$$A = \beta \cdot F \cdot \tau_k$$

όπου F: η έκταση του δικτύου σε στρέμματα.

β συντελεστής ως εξής:

για αρδευόμενη έκταση εντός περιμέτρου ≤ 10.000 στρ. $\beta=30$

για αρδευόμενη έκταση εντός περιμέτρου 15.000στρ. $\beta=25$

για αρδευόμενη έκταση εντός περιμέτρου 25.000στρ. $\beta=22$

για αρδευόμενη έκταση εντός περιμέτρου 35.000στρ. $\beta=20$

για αρδευόμενη έκταση εντός περιμέτρου ≥ 100.000 στρ. $\beta=15$

στην περίπτωση ενδιάμεσων εκτάσεων ο β υπολογίζεται με γραμμική παρεμβολή.

Στην περίπτωση που δεν εκπονείται η μελέτη της αγροτικής οδοποιίας ο β μειώνεται κατά 5%.

Στην περίπτωση που δεν εκπονείται η μελέτη του αποστραγγιστικού δικτύου ο β μειώνεται κατά 15%.

Στην περίπτωση που δεν εκπονούνται μελέτες αγροτικές οδοποιίας και αποστραγγιστικού δικτύου ο β μειώνεται κατά 20%.

Εφαρμογή

Εγκατάσταση άρδευσης

$F = \text{στρ}$ Αρδευόμενη έκταση νέων εγκαταστάσεων

Άρθρο ΓΕΝ.7 Αμοιβή σύνταξης τευχών δημοπράτησης

1. Η προεκτιμώμενη αμοιβή για τη σύνταξη τευχών δημοπράτησης ορίζεται σε ποσοστό 8% της συνολικής προεκτιμώμενης αμοιβής των κατηγοριών μελετών για τις οποίες συνάσσονται τεύχη δημοπράτησης.

2. Η παραπάνω αμοιβή επιμερίζεται στα επιμέρους τεύχη με τα ακόλουθα ποσοστά:

Για την τεχνική περιγραφή 10%

Για τις τεχνικές προδιαγραφές 30%

Για την ανάλυση τιμών 25%

Για το τιμολόγιο μελέτης 13%

Για το τιμολόγιο προσφοράς 1%

- Για τη συγγραφή υποχρεώσεων 10%
- Για τον προϋπολογισμό μελέτης 5%
- Για τον προϋπολογισμό προσφοράς 1%
- Για τη διακήρυξη δημοπρασίας 5%

Εφαρμογή

Θα συνταχθούν όλα τα τεύχη δημοπράτησης εκτός του Τιμολογίου Προσφοράς και του Προϋπολογισμού Προσφοράς (αμοιβή για το 100%-1%-1%=98% των ΤΔ).

Άρθρο ΓΕΝ.6 Αμοιβή σύνταξης μελέτης ΣΑΥ – ΦΑΥ

1. Η μελέτη Σχεδίου Ασφάλειας και Υγείας (ΣΑΥ) και Φακέλου Ασφάλειας και Υγείας (ΦΑΥ) του έργου συντάσσεται από τους μελετητές του κυρίως έργου ανά κατηγορία μελέτης με βάση τα οριζόμενα στο Π. Δ. 305/96 και τα εκάστοτε ισχύοντα.
2. Η αμοιβή **A**, για την σύνταξη μελέτης (ΣΑΥ) και (ΦΑΥ) ορίζεται από τον τύπο:

$$A = \Sigma A_i * \beta * \tau \kappa \quad \text{όπου:}$$

ΣΑ_i= Το σύνολο των προεκτιμώμενων αμοιβών των προς εκπόνηση μελετών για συγκεκριμένο έργο και για όλες τις κατηγορίες μελετών.

β = συντελεστής αμοιβής επί τοις εκατό (%) οριζόμενος ως ακολούθως:

$$\beta = \kappa + \frac{\mu}{\sqrt[3]{\frac{\Sigma A_i}{175 * \tau \kappa}}}$$

κ, μ συντελεστές, που ανεξαρτήτων κατηγορίας έργου ορίζονται οι ακόλουθοι:

κ=0,40 και μ=8,00.

Ο συντελεστής β (%) στρογγυλεύεται πάντα στο δεύτερο δεκαδικό ψηφίο.

ΠΡΟΕΚΤΙΜΗΣΗ ΑΜΟΙΒΗΣ ΜΕΛΕΤΩΝ ΥΔΡΑΥΛΙΚΩΝ ΕΡΓΩΝ

Α/Α	ΑΡΘΡΟ	ΕΡΓΑΣΙΑ	ΦΥΣΙΚΟ ΑΝΤΙΚΕΙΜΕΝΟ			ΔΑΠΑΝΗ	ΑΝΑΛΥΣΗ ΥΠΟΛΟΓΙΣΜΩΝ		
			Μονάδα	Ποσότητα	Τιμή Μονάδας				
1	ΥΔΡ.1, ΥΔΡ. 2.1	Μελέτη αποχέτευσης - αποστράγγισης οδού	τεμ	1,00	5.355,28 €	5.355,28 €	A' =	(β*K1*K2*K3*K4*L)*τκ	
							β=	4500,00	τύπος έργου : Οδικό έργο
							L=	0,30	Μήκος έργου (χλμ)
							K1=	1,45	Κατηγορία : Κύριο οδικό δίκτυο διακεκριμένης επιφάνειας κυκλοφορίας
							K2=	1,50	Συντελεστής μήκους (L<1 χλμ)
							K3=	1,50	Περιοχή :Αστική
							NΔ=	0	Πλήθος κάτω διαβάσεων
							NA=	1	Πλήθος υφισταμένων επαρκών αποδεκτών (οχετοί, γέφυρες ρεμάτων)
							K4=	1,00	Συντελεστής δυσχέρειας: 1<0,5*(NΔ/L)+1,5*(L/NA)<1,5
							A' =	5.950,31 €	
							Π%=	90,00%	Ποσοστό αμοιβής μελέτης εφαρμογής
A=A'*Π=	5.355,28 €								

Α/Α	ΑΡΘΡΟ	ΕΡΓΑΣΙΑ	ΦΥΣΙΚΟ ΑΝΤΙΚΕΙΜΕΝΟ			ΔΑΠΑΝΗ	ΑΝΑΛΥΣΗ ΥΠΟΛΟΓΙΣΜΩΝ		
			Μονάδα	Ποσότητα	Τιμή Μονάδας				
2	ΥΔΡ.1, ΥΔΡ. 3.2	Μελέτη αγωγού μεταφοράς ακαθάρτων	τεμ	1,00	1.617,03 €	1.617,03 €	A' =	(8*D^{1/2} + β / L^{1/3}) * L * τκ	
							L=	50,00	Μήκος αγωγού μεταφοράς (μ)
							L ^{1/3} =	3,68	
							D=	0,70	Διάμετρος του αγωγού (μ)
							D ^{1/2} =	0,84	
							β=	73,33	Συντελεστής για διάμετρο D=700,00 mm (γραμμική παρεμβολή)
							A' =	1.796,70 €	
							Π%=	90,00%	Ποσοστό αμοιβής μελέτης εφαρμογής
A=A'*Π=	1.617,03 €								

Α/Α	ΑΡΘΡΟ	ΕΡΓΑΣΙΑ	ΦΥΣΙΚΟ ΑΝΤΙΚΕΙΜΕΝΟ			ΔΑΠΑΝΗ	ΑΝΑΛΥΣΗ ΥΠΟΛΟΓΙΣΜΩΝ	
			Μονάδα	Ποσότητα	Τιμή Μονάδας			
3			τεμ	1,00	11.152,96 €	11.152,96 €	A' =	7000*F^{2/3}*τκ

	ΥΔΡ.1, ΥΔΡ. 4.1	Μελέτη εσωτερικού δικτύου ομβρίων					F=	1,50	Αποχετευόμενη έκταση (ha)
							F ^{2/3} =	1,31	
							A'=	12.392,18 €	
							Π%=	90,00%	Ποσοστό αμοιβής μελέτης εφαρμογής
							A=A'*Π=	11.152,96 €	

Α/Α	ΑΡΘΡΟ	ΕΡΓΑΣΙΑ	ΦΥΣΙΚΟ ΑΝΤΙΚΕΙΜΕΝΟ			ΔΑΠΑΝΗ	ΑΝΑΛΥΣΗ ΥΠΟΛΟΓΙΣΜΩΝ		
			Μονάδα	Ποσότητα	Τιμή Μονάδας				
4	ΥΔΡ.1, ΥΔΡ. 5.1	Δίκτυο ύδρευσης νέων κτιρίων	τεμ	1,00	6.572,28 €	6.572,28 €	A'=	5500*F^{2/3}*β*τκ	
							F=	1,50	Υδρευόμενη έκταση (ha)
							F ^{2/3} =	1,31	
							β=	0,75	Συντελεστής πληθυσμού σχεδιασμού για 200 κάτοικους
							A'=	7.302,53 €	
							Π%=	90,00%	Ποσοστό αμοιβής μελέτης εφαρμογής
A=A'*Π=	6.572,28 €								

Α/Α	ΑΡΘΡΟ	ΕΡΓΑΣΙΑ	ΦΥΣΙΚΟ ΑΝΤΙΚΕΙΜΕΝΟ			ΔΑΠΑΝΗ	ΑΝΑΛΥΣΗ ΥΠΟΛΟΓΙΣΜΩΝ		
			Μονάδα	Ποσότητα	Τιμή Μονάδας				
5	ΥΔΡ.1, ΥΔΡ. 7.1	Εγκατάσταση άρδευσης	τεμ	1,00	116,73 €	116,73 €	A'=	β*F*τκ*α1	
							F=	4,00	Έκταση δικτύου (στρ)
							β=	30,00	Συντελεστής για αρδευόμενη έκταση εντός περιμέτρου ≤ 10.000 στρ
							α1=	0,80	Μείωση κατά 20% λόγω μη εκπόνησης μελέτης αγροτικής οδοποιίας και αποστραγγιστικού δικτύου
							A'=	129,70 €	
							Π%=	90,00%	Ποσοστό αμοιβής μελέτης εφαρμογής
A=A'*Π=	116,73 €								

Συνολική αμοιβή μελέτης υδραυλικών έργων:						24.814,27 €	συμπεριλαμβανομένου τκ
--	--	--	--	--	--	--------------------	-------------------------------

Α/Α	ΑΡΘΡΟ	ΕΡΓΑΣΙΑ	ΦΥΣΙΚΟ ΑΝΤΙΚΕΙΜΕΝΟ			ΔΑΠΑΝΗ	ΑΝΑΛΥΣΗ ΥΠΟΛΟΓΙΣΜΩΝ		
			Μονάδα	Ποσότητα	Τιμή Μονάδας				
1	ΓΕΝ.7	Αμοιβή σύνταξης τευχών δημοπράτησης	τεμ.	1	2.161,60 €	2.161,60 €	Η προεκτιμώμενη αμοιβή για τη σύνταξη τευχών δημοπράτησης (Α) ορίζεται σε ποσοστό 8% της συνολικής προεκτιμώμενης αμοιβής των κατηγοριών μελετών για τις οποίες συνάσσονται τεύχη δημοπράτησης. Η παραπάνω αμοιβή επιμερίζεται στα επιμέρους τεύχη με τα ακόλουθα ποσοστά:		
							Τεχνική περιγραφή 10%	ΝΑΙ	10%

						Τεχνικές προδιαγραφές 30%	NAI	30%
						Ανάλυση τιμών 25%	NAI	25%
						Τιμολόγιο μελέτης 13%	NAI	13%
						Τιμολόγιο προσφοράς 1%	ΌΧΙ	1%
						Συγγραφή υποχρεώσεων 10%	NAI	10%
						Προϋπολογισμό μελέτης 5%	NAI	5%
						Προϋπολογισμό προσφοράς 1%	ΌΧΙ	1%
						Διακήρυξη δημοπρασίας 5%	NAI	5%
						ΣΥΝΟΛΟ		98%
						Ενιαία τιμή προεκτιμώμενης αμοιβής για τις υδραυλικές μελέτες Σ(Φ)=		27.571,42 €
						A = 8% * 98% * Σ(Φ)		2.161,60 €

Συνολική αμοιβή μελέτης τευχών δημοπράτησης:

2.161,60 €

συμπεριλαμβανομένου τκ

ΠΡΟΕΚΤΙΜΗΣΗ ΑΜΟΙΒΗΣ ΣΑΥ - ΦΑΥ

Α/Α	ΑΡΘΡΟ	ΕΡΓΑΣΙΑ	ΦΥΣΙΚΟ ΑΝΤΙΚΕΙΜΕΝΟ			ΔΑΠΑΝΗ	ΑΝΑΛΥΣΗ ΥΠΟΛΟΓΙΣΜΩΝ		
			Μονάδα	Ποσότητα	Τιμή Μονάδας				
1	ΓΕΝ.6	Αμοιβή σύνταξης μελέτης ΣΑΥ – ΦΑΥ	τεμ.	1	609,38 €	609,38 €	Η αμοιβή Α, για την σύνταξη μελέτης (ΣΑΥ) και (ΦΑΥ) ορίζεται από τον τύπο : $A = \Sigma A_i * \beta * \tau_k$		
							Ενιαία τιμή προεκτιμώμενης αμοιβής για την Υδραυλική Μελέτη $\Sigma A_i =$		27.571,42 €
							$\Sigma A_i / \tau_k =$		20.408,15 €
							$\beta = \kappa + \mu / (\Sigma A_i / (175 * \tau_k))^{1/3}$		
							$\kappa =$		0,4
							$\mu =$		8
							$\Sigma A_i / (175 * \tau_k) =$		86,32
							$(\Sigma A_i / 175 * \tau_k)^{1/3} =$		4,42
							$\beta =$		2,21%
							A =		609,38 €

Συνολική αμοιβή μελέτης ΣΑΥ - ΦΑΥ:

609,38 €

συμπεριλαμβανομένου τκ

Ε. ΗΛΕΚΤΡΟΜΗΧΑΝΟΛΟΓΙΚΕΣ ΜΕΛΕΤΕΣ + ΤΔ + ΣΑΥ-ΦΑΥ (ΚΑΤΗΓΟΡΙΑ 09)

Άρθρο ΛΙΜ.8 - Η/Μ μελέτες λιμενικών έργων

1. Γενικά

Οι μελέτες λιμενικών έργων συνίστανται σε μελέτες εγκαταστάσεων λιμένων, μαρίνων, αλιευτικών καταφυγίων και συναφών φυσικών αντικειμένων.

Γενικά οι Η/Μ μελέτες εγκαταστάσεων λιμενικών έργων συνίστανται σε μελέτες εγκαταστάσεων κτιρίων, μελέτες εγκαταστάσεων εξυπηρέτησης σκαφών, λοιπών εγκαταστάσεων κρηπιδωμάτων, οδών προσπέλασης και εσωτερικής κυκλοφορίας, χώρων επισκευής ή διαχείμασης σκαφών, ανοικτών χώρων απόθεσης ή διακίνησης εμπορευμάτων και λοιπών αγαθών και εν γένει μελέτες εγκαταστάσεων περιβάλλοντος χώρου

Οι ενιαίες τιμές προεκτιμωμένων αμοιβών ηλεκτρομηχανολογικών μελετών αυτών των έργων προκύπτουν ως άθροισμα ενιαίων τιμών προεκτιμωμένων αμοιβών ηλεκτρομηχανολογικών μελετών επί μέρους κατηγοριών έργων, ως ακολούθως:

2. Υπολογισμός ενιαίων τιμών προεκτιμωμένων αμοιβών ηλεκτρομηχανολογικών μελετών λιμενικών έργων

2.1 Οι ενιαίες τιμές προεκτιμωμένων αμοιβών μελετών των πάσης φύσεως ηλεκτρομηχανολογικών εγκαταστάσεων κτιρίων που υπάρχουν σ' αυτά τα έργα, υπολογίζονται με τις διατάξεις των Ηλεκτρομηχανολογικών Μελετών Κτιριακών Έργων.

2.2 Οι ενιαίες τιμές προεκτιμωμένων αμοιβών ηλεκτρομηχανολογικών μελετών εγκαταστάσεων εξυπηρέτησης σκαφών μαρίνων και αλιευτικών καταφυγίων, υπολογίζονται ανά εγκατάσταση και αναλόγως του είδους αυτών των εγκαταστάσεων και του αριθμού των εξυπηρετούμενων σκαφών με τον ακόλουθο τύπο :

$$A = \alpha * I^{1/3} * \tau_k , \text{ όπου :}$$

I είναι ο αριθμός των εξυπηρετούμενων σκαφών

τ_k Ο συντελεστής του άρθρου ΓΕΝ.3 του παρόντος Κανονισμού.

α συντελεστής, λαμβάνων τιμές αναλόγως του είδους της εγκατάστασης ως εξής:

δίκτυο διανομής ηλεκτρικής ενέργειας 400 V/220 V $\alpha=3600$

δίκτυο διανομής ασθενών ρευμάτων $\alpha=2400$

δίκτυο ύδρευσης $\alpha=2000$

δίκτυο πυρόσβεσης $\alpha=3200$

δίκτυο συλλογής και απομάκρυνσης απομάκρυνσης λυμάτων

χωρίς εγκατάσταση επεξεργασίας λυμάτων) $\alpha=1600$

μελέτη σταθερών ή κινητών ανυψωτικών συστημάτων

(ανά σύστημα) $\alpha=1200$

μελέτη υποσταθμού υποβιβασμού τάσης $\alpha=3200$

Αν απαιτηθεί μελέτη Εγκατάστασης Επεξεργασίας Λυμάτων ή Αποβλήτων, τότε η ενιαία τιμή προεκτιμωμένης αμοιβής υπολογίζεται με βάση τις αντίστοιχες διατάξεις περί αμοιβών ηλεκτρομηχανολογικών μελετών υδραυλικών έργων, για θεωρητικό πληθυσμό αντιστοιχούντα σε 10 άτομα ανά σκάφος.

Αν απαιτηθεί μελέτη Αντλιοστασίων απομάκρυνσης Λυμάτων, μεταφοράς και διανομής Καυσίμων, Υδρεύσεως, Πυροσβέσεως, Ομβρίων κ.λπ. τότε η ενιαία τιμή προεκτιμωμένης αμοιβής υπολογίζεται ανά αντλιοστάσιο, σύμφωνα προς τις αντίστοιχες διατάξεις περί αμοιβών Μελετών Ηλεκτρομηχανολογικών Εγκαταστάσεων Υδραυλικών Έργων

2.3 Οι ενιαίες τιμές προεκτιμωμένων αμοιβών Μελετών Η/Μ Εγκαταστάσεων προκυμαίων λιμένων, χώρων επισκευών και διαχείρισης σκαφών, χώρων απόθεσης ή διακίνησης εμπορευμάτων και λοιπών αγαθών και εν γένει περιβάλλοντος χώρου λιμένων, υπολογίζονται σύμφωνα με τα καθοριζόμενα στις αντίστοιχες διατάξεις περί αμοιβών Μελετών Ηλεκτρομηχανολογικών Εγκαταστάσεων Ελευθέρων Χώρων Κτιριακών Έργων.

2.4 Για τις εργασίες οδικών έργων, δρόμων προσπέλασης κλπ. οι ενιαίες τιμές προεκτιμωμένων αμοιβών Μελετών Ηλεκτρομηχανολογικών Εγκαταστάσεων προσδιορίζονται σύμφωνα προς τα καθοριζόμενα στις αντίστοιχες διατάξεις περί αμοιβών Μελετών Ηλεκτρομηχανολογικών Εγκαταστάσεων Οδικών Έργων.

3. Αμοιβή μελέτης εκπονούμενης κατά στάδια

Τα στάδια εκπόνησης των Η/Μ Μελετών των ως άνω έργων και η αντίστοιχη κατανομή της προεκτιμωμένης αμοιβής είναι:

Προμελέτη	35%
Οριστική Μελέτη	25%
Μελέτη Εφαρμογής	40%

Η Προμελέτη των Η/Μ εγκαταστάσεων αντιστοιχεί στην Προκαταρκτική έκθεση των Λιμενικών έργων.

Η Οριστική μελέτη των Η/Μ έργων αντιστοιχεί στην Προμελέτη των Λιμενικών έργων.

Η μελέτη Εφαρμογής των Η/Μ έργων αντιστοιχεί στη Οριστική μελέτη των Λιμενικών έργων

Εφαρμογή

Αριθμός εξυπηρετούμενων σκαφών: $I = 100$ σκάφη

Άρθρο ΟΙΚ. 3 Ηλεκτρομηχανολογικές Μελέτες

3.1. Ηλεκτρικές και Μηχανολογικές Εγκαταστάσεις Κτιριακών Έργων

A. Προεκτιμώμενη Αμοιβή Μελέτης

1. Η προεκτιμώμενη αμοιβή Α για την εκπόνηση της κάθε επί μέρους μελέτης Η/Μ Εγκατάστασης υπολογίζεται από τον τύπο:

$$A = \left\{ \kappa + \frac{\mu}{\sqrt[3]{\frac{E \cdot (TA_0) \cdot \Sigma HM \cdot \Sigma Bv \cdot 100}{178,3 \cdot \tau\kappa}}} \right\} \cdot 1,06 \cdot E \cdot (TA_0) \cdot \Sigma Bv \cdot \Sigma HM \cdot \tau\kappa$$

2. Οι συντελεστές ΣBv, E, τκ και TA 0είναι οι ίδιοι του πίνακα Ια καιορίζονται στην παρ. ΟΙΚ.1.1.1.
3. Ο συντελεστής ΣHM είναι συντελεστής κάθε επί μέρους μελέτης εγκατάστασης και είναι το ποσοστό συμμετοχής της εγκατάστασης αυτής στη τιμή μονάδας του φυσικού αντικειμένου (TA 0) που έχει ορισθεί στη παρ. 3 του άρθρου ΟΙΚ.1. Οι συντελεστές ΣHM ορίζονται στον πίνακα Ιδ. Στον ΠΙΝΑΚΑ Ιδ έχει ορισθεί το άθροισμα των επί μέρους συντελεστών του ΠΙΝΑΚΑ Ιδ, που είναι το μέγιστο ποσοστό συμμετοχής των Η/Μ εγκαταστάσεων στην τιμή TA0 εφ' όσον μελετώνται όλες.
4. Οι μελέτες Η/Μ εγκαταστάσεων κατατάσσονται σε κατηγορίες, αναλόγως του είδους κάθε επί μέρους εγκατάστασης σύμφωνα με τον πίνακα Ιε για τον ορισμό των συντελεστών κ και μ.
5. Για κατηγορίες έργων αρχιτεκτονικών μεγαλύτερες της ΙΙΙ η αμοιβή μελέτης Η/Μ εγκαταστάσεων προσαυξάνεται κατά 20%.
6. Πίνακας Ιδ, Υπολογισμός Αμοιβών Η/Μ Εγκαταστάσεων Κτιρίων

ΠΙΝΑΚΑΣ Ιδ				
ΠΡΟΣΔΙΟΡΙΣΜΟΥ ΤΟΥ ΣΥΝΤΕΛΕΣΤΟΥ ΣHM ΓΙΑ ΤΟΝ ΥΠΟΛΟΓΙΣΜΟ ΤΗΣ ΠΡΟΕΚΤΙΜΩΜΕΝΗΣ ΑΜΟΙΒΗΣ ΗΛΕΚΤΡΟΜΗΧΑΝΟΛΟΓΙΚΩΝ ΜΕΛΕΤΩΝ				
Ο Συντελεστής ΣHM είναι ο μέγιστος στην περίπτωση που μελετώνται όλες οι επί μέρους μελέτες εγκαταστάσεων του Πίνακα Ιδ				
	ΕΙΔΟΣ ΚΤΙΡΙΟΥ	TA0 = ΒΑΣΙΚΗ ΕΝΙΑΙΑ ΤΙΜΗ ΑΦΕΤΗΡΙΑΣ ΑΜΟΙΒΗΣ ΜΕΛΕΤΗΣ	ΣBv	ΣHM = ΣΥΝΤΕΛΕΣΤΗΣ Η/Μ ΜΕΛΕΤΗΣ
	[2]	[3]	[5]	[4]
	•ΔΕΞΑΜΕΝΕΣΥΠΟΓΕΙΕΣ	9,75 €	0,50	30,00
	•ΔΕΞΑΜΕΝΕΣΥΠΕΡΓΕΙΕΣ	9,75 €	0,51	30,00
	•ΚΤΙΡΙΑ ΚΑΤΟΙΚΙΩΝ (ΜΕΣΗΣ ΚΑΤΗΓΟΡΙΑΣ)	9,75 €	1,00	30,00
	•ΚΤΙΡΙΑ ΓΡΑΦΕΙΩΝ ΚΑΙ ΔΗΜΟΣΙΑΣ ΔΙΟΙΚΗΣΗΣ	9,75 €	1,40	37,00
	•ΚΑΤΑΣΤΗΜΑΤΑ	9,75 €	1,00	40,00
	•ΝΗΠΙΑΓΩΓΕΙΑ	9,75 €	1,00	27,00

•ΜΙΚΡΗΣ ΚΛΙΜΑΚΑΣ ΚΤΙΡΙΑ ΠΡΟΝΟΙΑΚΟΥΧΑΡΑΚΤΗΡΑ	9,75 €	1,00	27,00
•ΣΧΟΛΙΚΑ ΚΤΙΡΙΑ ΣΤΟΙΧΕΙΩΔΟΥΣ ΚΑΙ ΜΕΣΗΣ ΕΚΠΑΙΔΕΥΣΗΣ	9,75 €	1,00	35,00
•ΣΙΔΗΡΟΔΡΟΜΙΚΟΙ ΣΤΑΘΜΟΙ	9,75 €	1,71	34,00
•ΣΤΑΘΜΟΙ ΥΠΕΡΑΣΤΙΚΩΝΛΕΩΦΟΡΕΙΩΝ	9,75 €	1,32	30,00
•ΥΠΟΓΕΙΑ ΚΤΙΡΙΑ ΣΤΑΘΜΕΥΣΗΣ ΑΥΤΟΚΙΝΗΤΩΝ	9,75 €	0,71	30,00
•ΒΙΟΜΗΧΑΝΙΚΑΚΤΙΡΙΑ	9,75 €	0,90	35,00
•ΒΙΟΤΕΧΝΙΚΑΚΤΙΡΙΑ	9,75 €	0,85	35,00
•ΕΜΠΟΡΙΚΕΣ & ΒΙΟΜΗΧΑΝΙΚΕΣ ΑΠΟΘΗΚΕΣ	9,75 €	0,65	25,00
•ΥΔΑΤΟΠΥΡΓΟΙ	9,75 €	3,50	30,00
•ΤΟΥΡΙΣΤΙΚΕΣ ΕΓΚΑΤΑΣΤΑΣΕΙΣ ΜΕΧΡΙ ΚΑΙ Β' ΤΑΞΗΣ	9,75 €	1,27	38,00
•ΚΙΝΗΜΑΤΟΓΡΑΦΟΙ	9,75 €	2,4	42,00
•ΑΝΟΙΚΤΕΣ ΑΘΛΗΤΙΚΕΣΕΓΚΑΤΑΣΤΑΣΕΙΣ	9,75 €	-	-
•ΚΤΙΡΙΑ ΑΝΩΤΑΤΗΣ ΚΑΙ ΑΝΩΤΕΡΗΣ ΕΚΠΑΙΔΕΥΣΗΣ	9,75 €	1,71	39,00
•ΘΕΑΤΡΑ ΚΛΕΙΣΤΑ-ΧΩΡΟΙ ΜΟΥΣΙΚΗΣ	9,75 €	3,25	42,00
•ΘΕΑΤΡΑΑΝΟΙΧΤΑ	-	-	-
•ΕΚΚΛΗΣΙΕΣ	-	-	-
•ΝΟΣΟΚΟΜΕΙΑ	9,75 €	3,13	46,00
•ΥΔΡΟΘΕΡΑΠΕΥΤΗΡΙΑ	9,75 €	3,37	40,00
•ΠΟΛΥΙΑΤΡΙΑ ΙΚΑ - ΚΕΝΤΡΑ ΥΓΕΙΑΣ	9,75 €	1,45	36,00
•ΔΙΟΙΚΗΤΙΚΑ ΚΤΙΡΙΑ	9,75 €	1,54	37,00
•ΜΟΥΣΕΙΑ	9,75 €	2,75	38,00
•ΠΝΕΥΜΑΤΙΚΑΚΕΝΤΡΑ	9,75 €	1,40	40,00
•ΒΙΒΛΙΟΘΗΚΕΣ	9,75 €	1,40	38,00
•ΣΥΝΕΔΡΙΑΚΑ ΚΕΝΤΡΑ	9,75 €	1,64	42,00
•ΑΙΘΟΥΣΕΣ ΠΟΛΛΑΠΛΩΝ ΧΡΗΣΕΩΝ	9,75 €	1,32	38,00
•ΕΜΠΟΡΙΚΑΚΕΝΤΡΑ	9,75 €	1,32	40,00
•ΠΟΛΥΚΑΤΑΣΤΗΜΑΤΑ	9,75 €	1,13	40,00
•ΚΛΕΙΣΤΕΣ ΑΘΛΗΤΙΚΕΣΕΓΚΑΤΑΣΤΑΣΕΙΣ	9,75 €	1,60	38,00
•ΚΛΕΙΣΤΑΚΟΛΥΜΒΗΤΗΡΙΑ	9,75 €	1,60	38,00
•ΑΕΡΟΣΤΑΘΜΟΙ	9,75 €	2,20	40,00
•ΕΠΙΒΑΤΙΚΟΙ ΣΤΑΘΜΟΙ ΛΙΜΕΝΩΝ	9,75 €	1,77	40,00
•ΤΟΥΡΙΣΤΙΚΕΣ ΕΓΚΑΤΑΣΤΑΣΕΙΣ Α' ΤΑΞΗΣ	9,75 €	1,70	40,00
•ΤΟΥΡΙΣΤΙΚΕΣ ΕΓΚΑΤΑΣΤΑΣΕΙΣΠΟΛΥΤΕΛΕΙΑΣ	9,75 €	2,17	42,00

Ο Συντελεστής κάθε επί μέρους Η/Μ μελέτης φαίνεται στον ΠΙΝΑΚΑ Ιδ.

Η στήλη «ΣΥΝΟΛΟ ΜΕ ΚΛΙΜΑΤΙΣΜΟ» του ΠΙΝΑΚΑ Ιδ είναι το μέγιστο ποσοστό συμμετοχής των Η/Μ εγκαταστάσεων για κάθε είδος κτιρίου όπως φαίνεται στον ΠΙΝΑΚΑ Ιδ, εφ' όσον μελετώνται όλες, δεδομένου ότι η θέρμανση εμπεριέχεται στον ΚΛΙΜΑΤΙΣΜΟ και το ποσοστό της θα αφαιρείται από το συνολικό άθροισμα των ποσοστών των επί μέρους Η/Μ μελετών.

ΠΙΝΑΚΑΣ Ι5
ΠΡΟΣΔΙΟΡΙΣΜΟΣ ΣΥΝΤΕΛΕΣΤΩΝ ΣΗΜ ΓΙΑ ΤΟΝ ΥΠΟΛΟΓΙΣΜΟ ΤΗΣ ΠΡΟΕΚΤΙΜΩΜΕΝΗΣ ΑΜΟΙΒΗΣ ΗΛΕΚΤΡΟΜΗΧΑΝΟΛΟΓΙΚΩΝ ΜΕΛΕΤΩΝ

		ΣΥΝΤΕΛΕΣΤΕΣ ΣΗΜ ΑΝΑ ΕΙΔΟΣ ΕΓΚΑΤΑΣΤΑΣΗΣ																				
ΒΑΣΙΚΕΣ ΚΑΤΗΓΟΡΙΕΣ ΚΤΙΡΙΩΝ	ΕΙΔΟΣ ΚΤΙΡΙΟΥ	ΕΓΚΑΤΑΣΤΑΣΕΙΣ ΥΔΡΕΥΣΗΣ	ΕΓΚΑΤΑΣΤΑΣΕΙΣ ΑΠΟΧΕΤΕΥΣΗΣ	ΕΓΚΑΤΑΣΤΑΣΕΙΣ ΠΥΡΟΣΒΕΣΗΣ	ΕΓΚΑΤΑΣΤΑΣΗ ΠΥΡΑΝΙΧΝΕΥΣΗΣ	ΑΤΜΟΣ ΥΠΕΡΘΕΡΜΟ ΝΕΡΟ	ΘΕΡΜΑΝΣΗ	ΚΛΙΜΑΤΙΣΜΟΣ - ΑΕΡΙΣΜΟΣ	ΗΛΕΚΤΡΙΚΑ ΙΣΧΥΡΑ ΡΕΥΜΑΤΑ	ΥΠΟΣΤΑΘΙΟΣ	ΤΗΛΕΦΩΝΑ-DATA	T.V	ΜΕΓΑΦΩΝΑ	BMS	ΑΝΕΛΚΥΣΤΗΡΕΣ	ΑΛΕΞΙΚΕΡΑΥΝΟ - ΓΕΙΩΣΕΙΣ	ΛΟΙΠΑ ΑΣΦ. ΡΕΥΜΑΤΑ	ΙΑΤΡΙΚΑ ΑΕΡΙΑ	ΒΙΟΜΗΧ. ΑΕΡΙΑ	ΕΓΚΑΤΑΣΤΑΣΕΙΣ ΑΥΤΟΜΑΤΙΣΜΟΥ	ΣΥΝΟΛΟ ΜΕ ΚΛΙΜΑΤΙΣΜΟ	
		ΚΤΙΡΙΑ ΔΙΟΙΚΗΣΗΣ	ΚΤΙΡΙΑ ΓΡΑΦΕΙΩΝ ΚΑΙ ΔΙΟΙΚΗΤΙΚΑ ΚΤΙΡΙΑ	2,00	2,00	2,00	1,50	0,00	7,00	11,00	7,00	2,00	2,00	0,50	0,50	1,00	3,50	1,00	1,00	0,00	0,00	0,00
ΝΗΠΙΑΓΩΓΕΙΑ	2,50		2,50	2,00	1,50	0,00	6,00	9,50	6,00	0,00	1,00	0,50	0,00	0,00	0,00	1,00	0,50	0,00	0,00	0,00	27,00	
ΕΚΠΑΙΔΕΥΤΙΚΑ ΚΤΙΡΙΑ	ΜΙΚΡΗΣ ΚΛΙΜΑΚΑΣ ΚΤΙΡΙΑ ΠΡΟΝΟΙΑΚΟΥ ΧΑΡΑΚΤΗΡΑ	2,50	2,50	2,00	1,50	0,00	6,00	9,50	6,00	0,00	1,00	0,50	0,00	0,00	0,00	1,00	0,50	0,00	0,00	0,00	27,00	
	ΔΗΜΟΤΙΚΑ - ΓΥΜΝΑΣΙΑ - ΛΥΚΕΙΑ - ΤΕΕ	2,50	2,50	2,00	1,50	0,00	6,00	10,00	6,00	2,00	1,00	0,50	0,50	0,00	3,00	1,00	0,50	0,00	0,00	0,00	33,00	
	ΠΑΝΕΠΙΣΤΗΜΙΑ - ΤΕΙ - ΕΡΕΥΝΗΤΙΚΑ ΚΕΝΤΡΑ - ΚΤΙΡΙΑ ΕΡΓΑΣΤΗΡΙΩΝ	3,50	3,50	2,00	1,50	1,50	7,00	10,00	6,00	2,00	2,00	0,50	0,50	1,00	3,50	1,00	0,50	0,00	0,00	0,00	39,00	
	ΜΟΥΣΕΙΑ - ΕΚΘΕΣΙΑΚΟΙ ΧΩΡΟΙ	2,00	2,00	2,00	1,50	0,50	8,00	12,00	6,00	2,00	1,00	0,50	0,50	1,50	3,00	1,00	1,50	0,00	0,00	1,00	38,00	
ΠΟΛΙΤΙΣΤΙΚΑ ΚΤΙΡΙΑ	ΒΙΒΛΙΟΘΗΚΕΣ	2,50	2,50	2,50	1,50	0,00	8,00	12,00	6,00	2,00	1,00	0,50	0,50	1,00	3,00	1,00	1,00	0,00	0,00	1,00	38,00	
	ΘΕΑΤΡΑ ΚΛΕΙΣΤΑ - ΚΙΝΗΜΑΤΟΓΡΑΦΟΙ ΚΛΕΙΣΤΟΙ	2,50	2,50	2,50	1,50	0,50	9,00	13,00	8,00	2,00	1,00	0,50	2,00	1,00	3,00	1,00	1,00	0,00	0,00	0,00	42,00	
	ΘΕΑΤΡΑ ΑΝΟΙΚΤΑ	-	-	-	-	-	-	-	-	-	-	-	-	-	-	-	-	-	-	-	-	
	ΠΟΛΙΤΙΣΤΙΚΑ ΠΝΕΥΜΑΤΙΚΑ ΚΕΝΤΡΑ	2,50	2,50	2,50	1,50	0,50	9,00	13,00	7,00	2,00	1,00	0,50	1,50	1,00	3,00	1,00	0,50	0,00	0,00	0,00	40,00	
	ΣΥΝΕΔΡΙΑΚΑ ΚΕΝΤΡΑ	2,50	2,50	2,50	1,50	0,50	9,00	13,00	7,00	2,00	1,00	0,50	1,50	1,00	4,00	1,00	1,50	0,00	0,00	0,00	42,00	
	ΕΚΚΛΗΣΙΕΣ	-	-	-	-	-	-	-	-	-	-	-	-	-	-	-	-	-	-	-	-	-

	ΛΙΘΟΥΣΑ ΠΟΛΛΑΠΛΩΝ ΧΡΗΣΕΩΝ	2,00	2,00	2,50	1,50	1,00	7,00	11,00	7,00	2,00	1,50	0,50	1,00	1,50	2,00	1,00	1,00	0,00	0,00	0,50	38,00
ΣΥΓΚΟΙΝΩΝΙΑΚΑ ΚΤΙΡΙΑ	ΣΙΔΗΡΟΔΡΟΜΙΚΟΙ ΣΤΑΘΜΟΙ	2,00	2,00	2,00	1,00	0,00	8,00	12,00	7,00	0,00	1,00	0,50	0,50	2,00	2,00	1,00	1,00	0,00	0,00	0,00	34,00
	ΣΤΑΘΜΟΙ ΥΠΕΡΑΣΤ. ΛΕΩΦΟΡΕΙΩΝ	2,00	2,00	2,00	1,00	0,00	8,00	12,00	6,50	0,00	0,50	0,50	0,50	1,00	1,00	1,00	0,00	0,00	0,00	0,00	30,00
	ΑΕΡΟΣΤΑΘΜΟΙ- ΛΙΜΕΝΙΚΟΙ ΣΤΑΘΜΟΙ	2,50	2,50	2,00	1,50	1,50	9,00	13,00	7,00	2,00	0,50	0,50	0,50	1,00	4,00	1,00	0,50	0,00	0,00	0,00	40,00
	ΥΠΟΓΕΙΟΙ ΣΤΑΘΜΟΙ ΑΥΤΟΚΙΝΗΤΩΝ	2,00	2,00	2,50	2,50	0,00	0,00	8,00	5,00	2,00	0,50	0,00	0,50	1,00	3,00	1,00	0,00	0,00	0,00	0,00	30,00
ΚΤΙΡΙΑ ΑΘΛΗΤΙΚΩΝ ΕΓΚ/ΣΕΩΝ	ΥΠΑΙΘΡΙΕΣ ΑΘΛΗΤΙΚΕΣ ΕΓΚΑΤΑΣΤΑΣΕΙΣ	0,00	0,00	0,00	0,00	0,00	0,00	0,00	0,00	0,00	0,00	0,00	0,00	0,00	0,00	0,00	0,00	0,00	0,00	0,00	0,00
	ΚΛΕΙΣΤΕΣ ΑΘΛΗΤΙΚΕΣ ΕΓΚΑΤΑΣΤΑΣΕΙΣ	2,50	2,00	2,00	1,00	1,50	9,00	13,00	7,00	2,00	0,50	0,50	1,00	1,00	1,50	1,00	0,50	0,00	0,00	1,00	38,00
	ΚΛΕΙΣΤΑ ΚΟΛΥΜΒΗΤΗΡΙΑ	3,50	2,00	2,00	1,00	1,50	8,00	12,00	7,00	2,00	0,50	0,50	1,00	1,00	1,50	1,00	0,50	0,00	0,00	1,00	38,00
ΚΤΙΡΙΑ ΥΓΕΙΑΣ - ΠΡΟΝΟΙΑΣ	ΝΟΣΟΚΟΜΕΙΑ	3,00	3,00	2,50	1,50	1,50	9,00	12,00	7,00	2,00	1,00	0,50	0,50	1,50	4,00	1,00	1,50	3,00	0,50	0,00	46,00
	ΥΔΡΟΘΕΡΑΠΕΥΤΗΡΙΟ	4,00	3,50	2,00	1,00	1,00	8,00	11,00	7,00	2,00	0,50	0,50	0,00	1,50	3,00	1,00	0,50	0,00	0,00	1,50	40,00
ΚΤΙΡΙΑ ΚΑΤΟΙΚΙΩΝ	ΜΕΣΗΣ ΚΑΤΗΓΟΡΙΑΣ	2,50	2,50	1,50	0,50	0,00	6,00	10,00	6,00	0,00	1,00	0,50	0,00	0,00	4,00	1,00	0,50	0,00	0,00	0,00	30,00
ΚΤΙΡΙΑ ΤΟΥΡΙΣΤΙΚΩΝ ΕΓΚ/ΣΕΩΝ	ΤΟΥΡΙΣΤΙΚΕΣ ΕΓΚΑΤΑΣΤΑΣΕΙΣ ΜΕΧΡΙ Β' ΤΑΞΗΣ	3,00	3,00	1,50	1,50	1,50	6,00	10,00	6,00	2,00	1,00	1,00	0,50	1,00	4,00	1,00	1,00	0,00	0,00	0,00	38,00
	ΤΟΥΡΙΣΤΙΚΕΣ ΕΓΚΑΤΑΣΤΑΣΕΙΣ Α ΤΑΞΗΣ	3,50	3,00	1,50	1,50	1,50	7,00	11,00	6,50	2,00	1,00	1,00	0,50	1,00	4,00	1,00	1,00	0,00	0,00	0,00	40,00
	ΤΟΥΡΙΣΤΙΚΕΣ ΕΓΚΑΤΑΣΤΑΣΕΙΣ ΠΟΛΥΤΕΛΕΙΑΣ	3,50	3,00	1,50	1,50	1,50	8,00	12,00	7,00	2,00	1,00	1,00	0,50	1,50	4,00	1,00	1,00	0,00	0,00	0,00	42,00
ΚΤΙΡΙΑ ΒΙΟΤΕΧΝΙΚΑ-ΒΙΟΜΗΧΑΝΙΚΑ-ΕΜΠΟΡΙΚΑ	ΕΜΠΟΡΙΚΕΣ - ΒΙΟΜΗΧΑΝΙΚΕΣ ΑΠΟΘΗΚΕΣ	2,00	2,00	2,50	1,50	0,00	0,00	3,00	4,00	0,00	1,50	0,50	0,50	1,50	4,00	1,00	1,00	0,00	0,00	0,00	25,00
	ΒΙΟΤΕΧΝΙΚΑ ΚΤΙΡΙΑ	3,00	3,00	2,50	1,50	1,50	5,00	5,00	7,00	2,00	0,50	0,00	0,50	0,50	4,00	1,00	1,00	0,00	2,00	0,00	35,00
	ΒΙΟΜΗΧΑΝΙΚΑ ΚΤΙΡΙΑ	3,00	3,00	2,50	1,50	2,00	5,00	5,00	6,50	2,00	0,50	0,00	0,50	0,50	4,00	1,00	1,00	0,00	2,00	0,00	35,00
	ΠΟΛΥΚΑΤΑΣΤΗΜΑΤΑ	2,00	2,00	2,50	1,50	1,00	7,00	11,00	7,00	2,00	1,50	0,50	1,00	1,50	4,00	1,00	1,00	0,00	0,00	0,50	40,00
	ΕΜΠΟΡΙΚΑ ΚΕΝΤΡΑ	2,00	2,00	2,50	1,50	1,00	7,00	11,00	7,00	2,00	1,50	0,50	1,00	1,50	4,00	1,00	1,00	0,00	0,00	0,50	40,00
	ΚΑΤΑΣΤΗΜΑΤΑ	2,00	2,00	3,00	3,00	0,00	9,00	14,00	10,00	0,00	2,00	0,50	1,50	0,00	0,00	0,00	2,00	0,00	0,00	0,00	40,00
ΔΙΑΦΟΡΑ	ΥΠΟΓΕΙΕΣ ΚΑΙ ΥΠΕΡΓΕΙΕΣ ΔΕΞΑΜΕΝΕΣ	20,00	10,00	0,00	0,00	0,00	0,00	0,00	0,00	0,00	0,00	0,00	0,00	0,00	0,00	0,00	0,00	0,00	0,00	0,00	30,00
	ΥΔΑΤΟΠΥΡΓΟΙ	30,00	0,00	0,00	0,00	0,00	0,00	0,00	0,00	0,00	0,00	0,00	0,00	0,00	0,00	0,00	0,00	0,00	0,00	0,00	30,00
	ΚΤΙΡΙΑ ΧΑΡΑΚΤΗΡΙΣΜΕΝΑ Σ ΜΝΗΜΕΙΑ, ΔΙΑΤΗΡΗΤΕΑ, ΠΑΡΑΔΟΣΙΑΚΑ	-	-	-	-	-	-	-	-	-	-	-	-	-	-	-	-	-	-	-	-

9. Πίνακας Ιε, Κατηγορίες Μελετών Ηλεκτρομηχανολογικών Εγκαταστάσεων Κτιρίων

ΠΙΝΑΚΑΣ Ιε			
ΚΑΤΗΓΟΡΙΕΣ ΜΕΛΕΤΩΝ ΗΛΕΚΤΡΟΜΗΧΑΝΟΛΟΓΙΚΩΝ ΕΓΚΑΤΑΣΤΑΣΕΩΝ ΚΤΙΡΙΩΝ			
ΚΑΤΗΓΟΡΙΑ	ΜΕΛΕΤΩΝ ΕΓΚΑΤΑΣΤΑΣΕΩΝ	κ	μ
I	<p>Στην κατηγορία αυτή υπάγονται μελέτες εκλογής είδους, μεγέθους και διατάξεως μηχανημάτων εξυπηρετούντων τη λειτουργία του κτιρίου άνευ μελέτης των τροφοδοτούντων μηχανήματα ταύτα παντός είδους δικτύων, ήτοι μελέται συνιστάμεναι εξ ενιαίων μηχανημάτων σημαντικής αξίας ή τυποποιημένης συνήθους κατασκευής ως και τοιαύται περιλαμβάνουσαι σύνολον μηχανημάτων απάντων επιλεγομένων προς ολοκλήρωσιν των εγκαταστάσεων βάσει απλών συλλογισμών ήσχετικής επιλογής. Ενδεικτικώς ως ανήκουσαι στην κατηγορία αυτή αναφέρονται οι κάτωθι μελέτες εγκαταστάσεων:</p> <ul style="list-style-type: none"> _ Εξοπλισμός μαγειρίου ή κυλικείου (μαγειρικές συσκευές, ψυκτικές συσκευές, βραστήρες, φούρνοι, θερμοαπορρόπτες, μηχανές πλύσεως σκευών, μηχανές αποφλοιώσεως γεωμήλων, φορητά ψυγεία, ψύκτες ύδατος κ.λπ.) _ Εξοπλισμός πλυντηρίου (πλυντικές μηχανές, σπιτικές μηχανές, στεγνωτικές μηχανές, αποσκληρυντικές μηχανές κ.λπ.) _ Εγκαταστάσεις πυροσβεσσεως με φορητούς πυροσβεστήρες (όχι με νερό). _ Καπνοσυλλέκτες _ Αποτεφρωτικοί κλίβανοι _ Συγκροτήματα εξοπλισμού ιατρείων ή νοσοκομείων (βραστήρες, αποστειρωτήρες, μηχανήματα ακτίνων κ.λπ.) συγκροτήματα συσκευών τυποποιημένης συνήθους κατασκευής που εξυπηρετούν συγκεκριμένη χρήση. 	1,50	20,00
II	<p>Στην κατηγορία αυτή υπάγονται μελέτες συνήθων εγκαταστάσεων εξυπηρετικών του έργου που περιλαμβάνουν τα μηχανήματα, τα εξαρτήματα, τις συσκευές και τα δίκτυα, εφ' όσον αυτά αποτελούν ένα ενιαίο σύνολο εγκαταστάσεως.</p> <p>Ενδεικτικώς ως ανήκουσες στην κατηγορία αυτή αναφέρονται οι κάτωθι μελέτες εγκαταστάσεων</p> <ul style="list-style-type: none"> _ Ανωψωτικά και μεταφορικά συστήματα συνήθους τυποποιημένης κατασκευής (ανεγκυστήρες ευθύγραμμοι, γερανογέφυρες, κυλιόμενες κλίμακες, συγκροτήματα μεταφορικών ταινιών, κυλιόμενοι τάπητες κ.λπ.) _ Συγκροτήματα επεξεργασίας ύδατος _ Παροχή και διανομή ύδατος πόλεως και θερμού τοιούτου (πιεστικά δοχεία, δεξαμενές αντλίες, θερμαντήρες, δίκτυο διανομής θερμού – ψυχρού ύδατος, υδραυλικοί υποδοχείς κ.λπ.) _ Εγκαταστάσεις αποχετεύσεως, συνήθεις μετά των ειδών υγιεινής (δίκτυον αποχετεύσεως, βόθροι, δεξαμενές καθιζήσεως, λιποσυλλέκτες κ.λπ.) _ Πυροσβεστικές εγκαταστάσεις με νερό μη αυτόματο, ως δεξαμενές, αντλίες, πυροσβεστικές φωλεές, διάφορα εξαρτήματα κ.λπ. _ Εγκαταστάσεις τηλεφωνικού δικτύου μετά ή άνευ τηλεφωνικού κέντρου _ Εγκαταστάσεις ενδοσυνεννοήσεως _ Εγκαταστάσεις ηλεκτρικών σημάτων (κώδωνες, εγκαταστάσεις συναγερμού, ανιχνεύσεως πυρκαγιάς κ.λπ.) _ Εγκαταστάσεις παροχής οξυγόνου, πεπιεσμένου αέρα, υγραερίου, φωταερίου και αερίων εν γένει (συσκευές παραγωγής ή αποθηκεύσεως αερίου, δίκτυο διανομής μετρητές εξαρτήματα παροχής, στόμια κ.λπ.) _ Εγκαταστάσεις αντλητικών συγκροτημάτων _ Εγκαταστάσεις αναρροφήσεως (κενού) _ Συνήθεις εγκαταστάσεις φωτισμού ανοικτών χώρων (οδοί μέσα σε συγκροτήματα οικοδομών, περιβάλλον χώρος κτιρίων, γυμναστήρια, στάδια, χώροι αποθηκείσεων κ.λπ.). _ Εγκαταστάσεις μεταφοράς με πεπιεσμένο αέρα _ Εγκαταστάσεις θερμομονώσεων _ Εγκαταστάσεις ηχομονώσεων _ Διατάξεις αναζητήσεως προσώπων. Διατάξεις ελέγχου πορείας νυχοφυλάκων _ Μεγαφωνικές εγκαταστάσεις 	2,00	35,00

	<ul style="list-style-type: none"> _ Εγκαταστάσεις φωτισμόμενων _ Εγκαταστάσεις ηλεκτροακουστικές (μετάδοση ήχου μουσικής) _ Εγκαταστάσεις τηλεόρασης, ως εσωτερικά ανοικτά ή κλειστά κυκλώματα τηλεόρασης _ Εγκαταστάσεις αλεξικεραυνών. Εγκαταστάσεις που δεν περιλαμβάνονται στις υπόλοιπες κατηγορίες. _ Εγκαταστάσεις θερμάνσεως με νερό ή ατμό. _ Κεντρικό Σύστημα- ελέγχου και παρακολούθησης. 		
III	<p>Στην κατηγορία αυτή υπάγονται μελέτες ειδικών εγκαταστάσεων που εξυπηρετούν το έργο και περιλαμβάνουν τα μηχανήματα, τα εξαρτήματα, τις συσκευές και τα δίκτυα εφ' όσον αυτά αποτελούν ένα ενιαίο σύνολο εγκαταστάσεως. Έτσι στην κατηγορία αυτή περιλαμβάνονται μελέτες εγκαταστάσεων που απαιτούν εμπειριστάτη αντιμετώπιση, μελέτες που απαιτούν ειδικές τεχνικές γνώσεις.</p> <ul style="list-style-type: none"> - Ηλεκτρικές εγκαταστάσεις φωτισμού (μετά φωτιστικών σωμάτων) και κινήσεως (υποσταθμός, πίνακες διανομής, δίκτυα, συσκευές, όργανα, εξαρτήματα, γειώσεις κλπ). - Λεβητοστάσια παραγωγής υπέρθερμου νερού υπό πίεση και δίκτυα διανομής του. - Εγκαταστάσεις φωτισμού ειδικών απαιτήσεων (π.χ. εκθέσεων, αρχαιολογικών χώρων και μνημείων, σκηνών θεάτρου, πινακοθηκών, διακοσμητικοί φωτισμοί κλπ). - Ειδικές εγκαταστάσεις εργαστηρίων, ινστιτούτων και βιομηχανιών. - Εγκαταστάσεις με μησυνήθη υλικά ή προοριζόμενες για πειραματικούς σκοπούς. - Εγκαταστάσεις αυτομάτων δικτύων κατασβέσεως πυρκαγιάς με νερό ή διοξείδιο του άνθρακα. - Εγκαταστάσεις τηλεπικοινωνίας και τηλεσημάνσεως που απαιτούν ειδικές γνώσεις. - Εγκαταστάσεις αλεξικεραυνών με ειδική προστασία. - Εγκαταστάσεις γειώσεων υψηλής στάθμης για εργαστηριακούς σκοπούς. 	2,30	45,00
IV	<p>Στην κατηγορία αυτή υπάγονται μελέτες υπολογισμού και σχεδίασης εγκαταστάσεων, μηχανημάτων, συσκευών εξαρτημάτων και δικτύων εξυπηρετικών του κτιρίου που απαιτούν ειδικό σχεδιασμό.</p> <p>Ενδεικτικά στην κατηγορία αυτή περιλαμβάνονται:</p> <ul style="list-style-type: none"> _ Εγκαταστάσεις κλιματισμού και αερισμού. _ Λεβητοστάσια παραγωγής ατμού και δίκτυα διανομής του. 	2,50	45,00

3.2. Ενεργητική Πυροπροστασία (έκδοση αδείας από Πυροσβεστική Υπηρεσία)

Όπου απαιτείται Μελέτη Ενεργητικής Πυροπροστασίας, η προεκτιμώμενη αμοιβή της υπολογίζεται σύμφωνα με τον γενικό τύπο, της παρ. ΟΙΚ.1.1.1 στον οποίο η ΤΑ0 πολλαπλασιάζεται επί 3%. Οι συντελεστές κ & μ ορίζονται αντίστοιχα σε 2,3 και 45 για όλες τις κατηγορίες μελέτης.

3.3. Αποτύπωση εγκατάστασης κτιρίου

Όπου απαιτείται αποτύπωση εγκατάστασης υφισταμένου κτιρίου, το οποίο δεν είναι χαρακτηρισμένο ως μνημείο ή διατηρητέο ή παραδοσιακό, η προεκτιμώμενη αμοιβή της, είναι ίση με το 75% της αμοιβής προμελέτης της εγκατάστασης που αντιστοιχεί στο υπόψη κτίριο, θεωρουμένου ως νέου.

Άρθρο ΟΙΚ.5 Γενικές & Ειδικές Διατάξεις

1. Οι κατά τα προηγούμενα υπολογιζόμενες αμοιβές αφορούν σε κτίρια αμιγούς χρήσεως και η προεκτιμώμενη αμοιβή υπολογίζεται κατά είδος κτιρίου. Όπου στις επόμενες παραγράφους αναφέρονται προεκτιμώμενες αμοιβές επί μέρους μελετών, σαν ποσοστό του συνόλου των αμοιβών, το ποσοστό αυτό θα υπολογίζεται επί των προεκτιμώμενων αμοιβών, όπως προκύπτουν από τους σχετικούς τύπους, χωρίς προσαυξήσεις.
2. Στην περίπτωση που ένα κτίριο περιλαμβάνει περισσότερες της μιας χρήσεις (όπως

κατοικία, πολυκαταστήματα, γραφεία κ.λ.π.), τότε οι αμοιβές των μελετών υπολογίζονται με βάση το ποσοστό συμμετοχής κάθε χρήσης στη συνολική δόμηση, με τον αντίστοιχο ΣΒνμε αναλογική κατανομή των κοινοχρήστων σε κάθε χρήση. Αν η μελέτη κάποιας από τις χρήσεις επηρεάζει τις μελέτες των λοιπών χρήσεων, τότε η αμοιβή της μελέτης αυτής θα υπολογίζεται με το μεγαλύτερο ΣΒν.

3. Ο Συντελεστής Βαρύτητας (Σβν) όπου δεν υπάρχει, θα υπολογίζεται ως το πηλίκο της δαπάνης ανά μ² κτιρίου, ή έργου, (διαιρούμενης δια 100) προς τη βασική ενιαία Τιμή Αφειρησίας ΤΑ0. Η διάταξη αυτή ισχύει και στις περιπτώσεις επισκευών, διαρρυθμίσεων ή μεταρρυθμίσεων υφισταμένων κτηρίων.
4. Η βασική ενιαία Τιμή Αφειρησίας ΤΑ0 αναπροσαρμόζεται, με το συντελεστή (πκ) του άρθρου ΓΕΝ.3 του παρόντος κανονισμού.
5. Η κατανομή, κατά στάδιο, των αμοιβών των Μελετών, γίνεται ως ακολούθως:

Στάδιο μελέτης	Μελέτες		
	Αρχιτεκτονική	Στατική	Η/Μ
Προμελέτη	35%	35%	35%
Οριστική μελέτη	25%	25%	25%
Μελέτη εφαρμογής (χωρίς τεύχη δημοπράτησης)	40%	40%	40%

Στο στάδιο της προμελέτης των αρχιτεκτονικών περιλαμβάνεται και το προσχέδιο, το οποίο αποτιμάται σε ποσοστό 20% της ολικής αμοιβής.

Όπου απαιτείται Προκαταρκτική Μελέτη, η οποία αποτελεί ιδιαίτερο στάδιο, η αμοιβή της υπολογίζεται στο 15% του συνόλου των αμοιβών των μελετών του Έργου.

Όπου απαιτείται Μελέτη Σκοπιμότητας ή Μελέτη Κόστους - Οφέλους, η προεκτιμώμενη αμοιβή της υπολογίζεται στο 5% του συνόλου των αμοιβών των μελετών του Έργου.

6. Για συγκροτήματα κτιρίων η αμοιβή κάθε επί μέρους Μελέτης υπολογίζεται για κάθε κτίριο ξεχωριστά.
7. Για μελέτες πολλαπλής εφαρμογής οι αμοιβές κάθε επί μέρους Μελέτης υπολογίζονται ως ακολούθως:
 - a. Η αμοιβή της μελέτης νοείται για μια εφαρμογή της. Σε περίπτωση επανάληψης εφαρμογής της ίδιας μελέτης, η αμοιβή υπολογίζεται για κάθε επανάληψη σε ποσοστό επί της πλήρους αμοιβής ως εξής:
 - 1^η Εφαρμογή 100/100 της αμοιβής πλήρους μελέτης 2^η
 - Εφαρμογή 50/100 της αμοιβής πλήρους μελέτης 3^η
 - Εφαρμογή 30/100 της αμοιβής πλήρους μελέτης 4^η
 - Εφαρμογή 20/100 της αμοιβής πλήρους μελέτης
 - 5^η Εφαρμογή και οι πέραν αυτής 10/100 της αμοιβής της πλήρους μελέτης για κάθε εφαρμογή.
 - b. Στην περίπτωση μελετών που αναφέρονται σε τύπους οικοδομών οιασδήποτε χρήσης, που κατασκευάζονται με την ίδια μελέτη σε σειρά, με οποιαδήποτε μέθοδο, εκτός της προκατασκευής, σε οποιαδήποτε θέση, τα ποσοστά της αμοιβής της επανάληψης υπολογίζονται ως εξής:
 - a) Για την 1^η και μέχρι την 4^η εφαρμογή της μελέτης ισχύουν τα αντίστοιχα ποσοστά της προηγούμενης παραγράφου,

- β) Για την 5^η και μέχρι τις χίλιες πεντακόσιες (1500) εφαρμογές της μελέτης ισχύουν τα ποσοστά της 5^{ης} εφαρμογής της μελέτης της προηγούμενης παραγράφου.
- γ) Για καθεμιά, πέρα από τις χίλιες πεντακόσιες και μέχρι τις τρεις χιλιάδες εφαρμογές καταβάλλεται στους δικαιούχους ποσοστό 0,5% επί της προεκτιμώμενης αμοιβής κάθε κτίσματος κατοικίας ή οικοδομής άλλης χρήσης. Για τις πέρα από τις τρεις χιλιάδες εφαρμογές της μελέτης δεν καταβάλλεται αμοιβή.
8. Για επεκτάσεις κτιρίων (προσθήκες κατ' επέκταση ή καθ' ύψος) οι αμοιβές κάθε επί μέρους Μελέτης προσαυξάνονται κατά30%.
9. Για διαρρυθμίσεις ή μεταρρυθμίσεις υφισταμένων κτιρίων οι αμοιβές κάθε επί μέρους Μελέτης προσαυξάνονται κατά50%.
10. Η προεκτιμώμενη αμοιβή για την τροποποίηση μελέτης κατά το χρόνο εκπόνησής της, χωρίς υπαιτιότητα του Αναδόχου αλλά με εντολή του Εργοδότη, υπολογίζεται με την εφαρμογή των τύπων των παρ. ΟΙΚ.1 .1.1, ΟΙΚ.2.1.1 και ΟΙΚ.3.1.1. όπου ως Ε λαμβάνεται το εμβαδόν της τροποποιούμενης επιφάνειας.
11. Η προεκτιμώμενη αμοιβή για τον έλεγχο Μελέτης ανέρχεται στο 20% της αντίστοιχης προεκτιμώμενης αμοιβής για την εκπόνηση της μελέτης, επικαιροποιημένη.
12. Στην αμοιβή των μελετών κτιριακών έργων δεν περιλαμβάνεται η αμοιβή σύνταξης των τευχών δημοπράτησης.
13. Δεν περιλαμβάνονται στις κατά τα ανωτέρω αμοιβές των μελετών οι δαπάνες και η αμοιβή για τις εξής εργασίες ή επί μέρους μελέτες:
- α) Η εκτέλεση οποιωνδήποτε τοπογραφικών εργασιών, οι οποίες αμείβονται ιδιαίτερα σύμφωνα με τις οικείες διατάξεις περί αμοιβών.
- β) Οι γεωλογικές χαρτογραφήσεις και η σύνταξη γεωλογικών εκθέσεων κάθε μορφής ή έκτασης και η εκτέλεση κάθε φύσης ερευνητικών γεωλογικών εργασιών.
- γ) Οι γεωτεχνικές εκθέσεις και οι συναφείς ερευνητικές και εργαστηριακές εργασίες και η αξιολόγηση των συμπερασμάτων.
- δ) Οι κάθε φύσεως εδαφολογικές εργασίες, έρευνες και μελέτες.
- ε) Οι κάθε φύσης δαπάνες και αμοιβές, που απαιτούνται για την έκδοση γνωμοδοτήσεων ειδικών συμβούλων, οι οποίοι μετακαλούνται από τον Μελετητή μετά από εντολή του Εργοδότη.
- στ) Οι εργασίες για τη κατασκευή προπλασμάτων και φωτορεαλιστικών απεικονίσεων.
- η) Τα σχέδια μηχανημάτων και συσκευών που διατίθενται ως αυτούσιες μονάδες στο εμπόριο.
- θ) Οι πάσης φύσεως δαπάνες τυχόν μεταφράσεων της μελέτης.
- ι) Η αμοιβή μελετών έργων υποδομής και περιβάλλοντα χώρου και γενικώς οι αμοιβές μελετών που αμείβονται με άλλες διατάξεις αμοιβών
- ια) Οι μελέτες ΣΑΥ – ΦΑΥ

ιβ) Οι μελέτες για το Πρόγραμμα Ποιότητας

ιγ) Η παράδοση των Μελετών σε ηλεκτρονική μορφή. Αν απαιτείται η παράδοση των μελετών σε ηλεκτρονική μορφή, η παράδοση κατά τροποποίηση των προδιαγραφών του Κεφαλαίου Β του ΠΔ 696/74 γίνεται σε ένα αντίγραφο σε ηλεκτρονική μορφή και δύο συνήθη αντίγραφα.

ιδ) Η αμοιβή μελέτης αντιστήριξης ορόρων κατασκευών κατά τη διάρκεια εκσκαφών

14. Οι αμοιβές για τις παρακάτω μελέτες, οι οποίες θα εκπονούνται όταν απαιτούνται για το συγκεκριμένο κτίριο, θα αμείβονται σύμφωνα με τις διατάξεις του εδαφίου β) της παραγρ.8 του άρθρ. 53 του Ν.4412/2016.

- Η αμοιβή Μελέτης Ειδικού Φωτισμού εσωτερικών και εξωτερικών χώρων για την ανάδειξη Κτιρίων και Ελεύθερων Χώρων.
- Η αμοιβή Μελέτης Φωτισμού σκηνής θεάτρου
- Η αμοιβή Μελέτης Εγκατάστασης σκηνής θεάτρου
- Η αμοιβή Ακουστικής Μελέτης των χώρων των κτιρίων μεταξύ τους και ως προς το περιβάλλον
- Η αμοιβή Ηχομόνωσης – Ηχοπροστασίας μεταξύ των χώρων των κτιρίων μεταξύ τους και ως προς το περιβάλλον
- Η αμοιβή Ακουστικών Μετρήσεων και Μετρήσεων Θορύβου Περιβάλλοντος.
- Η αμοιβή Μελέτης Υγρομόνωσης.
- Η αμοιβή Μελέτης Προγράμματος Ποιότητας Έργου.
- Η αμοιβή Μελέτης Κατεδάφισης Κτιρίου.
- Η αμοιβή Μελέτης Εγκατάστασης Φυσικού Αερίου.
- Η αμοιβή για την εκπόνηση των απαιτούμενων μελετών και τη σύνταξη των απαραίτητων εγγράφων και του Τεχνικού Δελτίου για την υποβολή της αίτησης χρηματοδότησης καθώς και αναθεώρηση και επικαιροποίηση Τεχνικού Δελτίου Έργου, για τη σύνταξη Μηνιαίων Δελτίων Δαπανών και για τη σύνταξη Τριμηνιαίων Δελτίων Παρακολούθησης.
- Η αμοιβή μελέτης Μεταφορικών ταινιών, και ανυψωτικών συστημάτων, η αμοιβή μελέτης πνευματικών συστημάτων και πεπιεσμένου αέρα, η αμοιβή μελέτης συστημάτων ασφαλείας, η αμοιβή μελέτης αποτεφρωτικού κλιβάνου, η αμοιβή μελέτης κεντρικής αποστείρωσης, η αμοιβή μελέτης μαγειρείου – κυλικείου, η αμοιβή μελέτης πλυντηρίου ρούχων, η αμοιβή μελέτης λοιπών εξοπλισμών που δεν περιγράφονται στα προηγούμενα

15. Σε περίπτωση που, με απόφαση του Εργοδότη, παραλειφθούν ένα ή περισσότερα στάδια μελέτης, η μελέτη του εκπονούμενου σταδίου θα προσαυξάνεται κατά το 50% του/των παραλειπομένου/ων σταδίου/ων.

Εφαρμογή

Ολικό εμβαδόν επιφανειών: $410+330+700=1440,00 \mu^2$

$T_{Ao} = 9,75 \text{ € /}\mu^2$

$\Sigma\beta v = 1,77$ Συντελεστής Βαρύτητας επί της ενιαίας Τιμής Αφετηρίας Αμοιβών ανά μ^2 συγκεκριμένου κτιρίου ή έργου (επιβατικοί σταθμοί λιμένων)

$\Sigma_{HM} = 0,37$ Συντελεστής ΗΜ Μελέτης για κτίρια διοίκησης

$\kappa = 1,50$ Μέσος Συντελεστής κατηγορίας μελέτης (Κατ. Ι)

$\mu = 20$ Μέσος Συντελεστής κατηγορίας μελέτης (Κατ. Ι)

Ποσοστό εκτελούμενων σταδίων: 100%

Άρθρο ΓΕΝ.7 Αμοιβή σύνταξης τευχών δημοπράτησης

1. Η προεκτιμώμενη αμοιβή για τη σύνταξη τευχών δημοπράτησης ορίζεται σε ποσοστό 8% της συνολικής προεκτιμώμενης αμοιβής των κατηγοριών μελετών για τις οποίες συνάσσονται τεύχη δημοπράτησης.
2. Η παραπάνω αμοιβή επιμερίζεται στα επιμέρους τεύχη με τα ακόλουθα ποσοστά:
Για την τεχνική περιγραφή 10%
Για τις τεχνικές προδιαγραφές 30%
Για την ανάλυση τιμών 25%
Για το τιμολόγιο μελέτης 13%
Για το τιμολόγιο προσφοράς 1%
Για τη συγγραφή υποχρεώσεων 10%
Για τον προϋπολογισμό μελέτης 5%
Για τον προϋπολογισμό προσφοράς 1%
Για τη διακήρυξη δημοπρασίας 5%

Εφαρμογή

Θα συνταχθούν όλα τα τεύχη δημοπράτησης εκτός του Τιμολογίου Προσφοράς και του Προϋπολογισμού Προσφοράς (αμοιβή για το 100%-1%-1%=98% των ΤΔ).

Άρθρο ΓΕΝ.6 Αμοιβή σύνταξης μελέτης ΣΑΥ – ΦΑΥ

1. Η μελέτη Σχεδίου Ασφάλειας και Υγείας (ΣΑΥ) και Φακέλου Ασφάλειας και Υγείας (ΦΑΥ) του έργου συντάσσεται από τους μελετητές του κυρίως έργου ανά κατηγορία μελέτης με βάση τα οριζόμενα στο Π. Δ. 305/96 και τα εκάστοτε ισχύοντα.
2. Η αμοιβή **A**, για την σύνταξη μελέτης (ΣΑΥ) και (ΦΑΥ) ορίζεται από τον τύπο:

$$A = \Sigma A_i \cdot \beta \cdot \tau \cdot \kappa \quad \text{όπου:}$$

ΣA_i = Το σύνολο των προεκτιμώμενων αμοιβών των προς εκπόνηση μελετών για συγκεκριμένο έργο και για όλες τις κατηγορίες μελετών.

β = συντελεστής αμοιβής επί τοις εκατό (%) οριζόμενος ως ακολούθως:

$$\beta = \kappa + \frac{\mu}{\sqrt[3]{\frac{\Sigma A_i}{175 * \tau \kappa}}}$$

κ , μ συντελεστές, που ανεξαρτήτων κατηγορίας έργου ορίζονται οι ακόλουθοι:

$\kappa=0,40$ και $\mu=8,00$.

Ο συντελεστής β (%) στρογγυλεύεται πάντα στο δεύτερο δεκαδικό ψηφίο.

ΠΡΟΕΚΤΙΜΗΣΗ ΑΜΟΙΒΗΣ ΗΛΕΚΤΡΟΜΗΧΑΝΟΛΟΓΙΚΗΣ ΜΕΛΕΤΗΣ

Α/Α	ΑΡΘΡΟ	ΕΡΓΑΣΙΑ	ΦΥΣΙΚΟ ΑΝΤΙΚΕΙΜΕΝΟ			ΔΑΠΑΝΗ	ΑΝΑΛΥΣΗ ΥΠΟΛΟΓΙΣΜΩΝ		
			Μονάδα	Ποσότητα	Τιμή Μονάδας		A' =	$\alpha \cdot I^{1/3} \cdot \tau \cdot k$	
1	ΛΙΜ.8	Δίκτυα Διανομής Ηλεκτρικής Ενέργειας	τεμ	1	22.574,83 €	22.574,83 €	I =	100	Αριθμός εξυπηρετούμενων σκαφών
							$\alpha =$	3600	Συντελεστής είδους εγκατάστασης (Δίκτυο Διανομής 400V/220V)
							A' =	22.574,83 €	
							Π% =	100%	Ποσοστό αμοιβής εκτελούμενων σταδίων
							A = A' * Π =	22.574,83 €	

Α/Α	ΑΡΘΡΟ	ΕΡΓΑΣΙΑ	ΦΥΣΙΚΟ ΑΝΤΙΚΕΙΜΕΝΟ			ΔΑΠΑΝΗ	ΑΝΑΛΥΣΗ ΥΠΟΛΟΓΙΣΜΩΝ		
			Μονάδα	Ποσότητα	Τιμή Μονάδας		A' =	$\alpha \cdot I^{1/3} \cdot \tau \cdot k$	
2	ΛΙΜ.8	Δίκτυα Ασθενών Ρευμάτων	τεμ	1	15.049,89 €	15.049,89 €	I =	100	Αριθμός εξυπηρετούμενων σκαφών
							$\alpha =$	2400	Συντελεστής είδους εγκατάστασης (Δίκτυο Διανομής Ασθενών Ρευμάτων)
							A' =	15.049,89 €	
							Π% =	100%	Ποσοστό αμοιβής εκτελούμενων σταδίων
							A = A' * Π =	15.049,89 €	

Α/Α	ΑΡΘΡΟ	ΕΡΓΑΣΙΑ	ΦΥΣΙΚΟ ΑΝΤΙΚΕΙΜΕΝΟ			ΔΑΠΑΝΗ	ΑΝΑΛΥΣΗ ΥΠΟΛΟΓΙΣΜΩΝ		
			Μονάδα	Ποσότητα	Τιμή Μονάδας		A' =	$\alpha \cdot I^{1/3} \cdot \tau \cdot k$	
3	ΛΙΜ.8	Δίκτυα Ύδρευσης	τεμ	1	12.541,57 €	12.541,57 €	I =	100	Αριθμός εξυπηρετούμενων σκαφών
							$\alpha =$	2000	Συντελεστής είδους εγκατάστασης (Δίκτυα Ύδρευσης)
							A' =	12.541,57 €	
							Π% =	100%	Ποσοστό αμοιβής εκτελούμενων σταδίων
							A = A' * Π =	12.541,57 €	

Α/Α	ΑΡΘΡΟ	ΕΡΓΑΣΙΑ	ΦΥΣΙΚΟ ΑΝΤΙΚΕΙΜΕΝΟ			ΔΑΠΑΝΗ	ΑΝΑΛΥΣΗ ΥΠΟΛΟΓΙΣΜΩΝ		
			Μονάδα	Ποσότητα	Τιμή Μονάδας		A' =	$\alpha \cdot I^{1/3} \cdot \tau \cdot k$	
4	ΛΙΜ.8	Δίκτυα Πυρόσβεσης	τεμ	1	20.066,52 €	20.066,52 €	I =	100	Αριθμός εξυπηρετούμενων σκαφών
							A' =	$\alpha \cdot I^{1/3} \cdot \tau \cdot k$	

								α=	3200	Συντελεστής είδους εγκατάστασης (Δίκτυα Πυρόσβεσης)
								A'=	20.066,52 €	
								Π%=	100%	Ποσοστό αμοιβής εκτελούμενων σταδίων
								A=A*Π=	20.066,52 €	

Α/Α	ΑΡΘΡΟ	ΕΡΓΑΣΙΑ	ΦΥΣΙΚΟ ΑΝΤΙΚΕΙΜΕΝΟ			ΔΑΠΑΝΗ	ΑΝΑΛΥΣΗ ΥΠΟΛΟΓΙΣΜΩΝ		
			Μονάδα	Ποσότητα	Τιμή Μονάδας		A'	α*1 ^{1/3} *τκ	
5	ΛΙΜ.8	Δίκτυα Συλλογής και Απομάκρυνσης Λυμάτων	τεμ	1	10.033,26 €	10.033,26 €	I=	100	Αριθμός εξυπηρετούμενων σκαφών
							α=	1600	Συντελεστής είδους εγκατάστασης (Δίκτυα Συλλογής και Απομάκρυνσης Λυμάτων)
							A'=	10.033,26 €	
							Π%=	100%	Ποσοστό αμοιβής εκτελούμενων σταδίων
							A=A*Π=	10.033,26 €	

Α/Α	ΑΡΘΡΟ	ΕΡΓΑΣΙΑ	ΦΥΣΙΚΟ ΑΝΤΙΚΕΙΜΕΝΟ			ΔΑΠΑΝΗ	ΑΝΑΛΥΣΗ ΥΠΟΛΟΓΙΣΜΩΝ		
			Μονάδα	Ποσότητα	Τιμή Μονάδας		A'	α*1 ^{1/3} *τκ	
6	ΛΙΜ.8	Μελέτη υποσταθμού	τεμ	1	20.066,52 €	20.066,52 €	I=	100	Αριθμός εξυπηρετούμενων σκαφών
							α=	3200	Συντελεστής είδους εγκατάστασης (Μελέτη υποσταθμού)
							A'=	20.066,52 €	
							Π%=	100%	Ποσοστό αμοιβής εκτελούμενων σταδίων
							A=A*Π=	20.066,52 €	

Α/Α	ΑΡΘΡΟ	ΕΡΓΑΣΙΑ	ΦΥΣΙΚΟ ΑΝΤΙΚΕΙΜΕΝΟ			ΔΑΠΑΝΗ	ΑΝΑΛΥΣΗ ΥΠΟΛΟΓΙΣΜΩΝ		
			Μονάδα	Ποσότητα	Τιμή Μονάδας		A'	(κ+μ/(E*ΤΑο*ΣΗΜ*ΣΒν*100)/178,3*τκ) ^{1/3} *1,06*E*ΤΑο*ΣΒν*ΣΗΜ*τκ	
7	ΟΙΚ.3, ΟΙΚ.5	Μελέτη ΗΜ για κτιριακές υποδομές	τεμ	1,00	36.602,09 €	36.602,09 €	1. Κτίριο Λιμενικού Ταμείου - Λιμεναρχείου		
						E=	1440,00	Ολικό εμβαδόν επιφανειών (μ2)	
						ΤΑο=	9,75 €	Βασική ενιαία Τιμή Αφετηρίας αμοιβών ανά μ2 κτιρίου ή έργου	
						ΣΒν=	1,77	Συντελεστής Βαρύτητας επί της ενιαίας Τιμής Αφετηρίας Αμοιβών ανά μ2 συγκεκριμένου κτιρίου ή έργου (επιβατικοί σταθμοί λιμένων)	
						ΣΗΜ=	0,37	Συντελεστής ΗΜ Μελέτης για κτίρια διοίκησης	
						κ=	1,50	Μέσος Συντελεστής κατηγορίας μελέτης (Κατ. Ι)	

							μ=	20	Μέσος Συντελεστής κατηγορίας μελέτης (Κατ. Ι)
							A1'=	36.602,09 €	
							Π%=	100,00%	Ποσοστό αμοιβής εκτελούμενων σταδίων
							A1=A1'*Π=	36.602,09 €	
Συνολική αμοιβή κτιρίου 1						36.602,09 €			

Συνολική αμοιβή ηλεκτρομηχανολογικής μελέτης:	136.934,67 €	συμπεριλαμβανομένου τκ
--	---------------------	-------------------------------

ΠΡΟΕΚΤΙΜΗΣΗ ΑΜΟΙΒΗΣ ΤΕΥΧΩΝ ΔΗΜΟΠΡΑΤΗΣΗΣ

Α/Α	ΑΡΘΡΟ	ΕΡΓΑΣΙΑ	ΦΥΣΙΚΟ ΑΝΤΙΚΕΙΜΕΝΟ			ΔΑΠΑΝΗ	ΑΝΑΛΥΣΗ ΥΠΟΛΟΓΙΣΜΩΝ		
			Μονάδα	Ποσότητα	Τιμή Μονάδας				
1	ΓΕΝ.7	Αμοιβή σύνταξης τευχών δημοπράτησης	τεμ.	1	10.735,68 €	10.735,68 €	Η προεκτιμώμενη αμοιβή για τη σύνταξη τευχών δημοπράτησης (Α) ορίζεται σε ποσοστό 8% της συνολικής προεκτιμώμενης αμοιβής των κατηγοριών μελετών για τις οποίες συνάσσονται τεύχη δημοπράτησης. Η παραπάνω αμοιβή επιμερίζεται στα επιμέρους τεύχη με τα ακόλουθα ποσοστά:		
							Τεχνική περιγραφή 10%	ΝΑΙ	10%
							Τεχνικές προδιαγραφές 30%	ΝΑΙ	30%
							Ανάλυση τιμών 25%	ΝΑΙ	25%
							Τιμολόγιο μελέτης 13%	ΝΑΙ	13%
							Τιμολόγιο προσφοράς 1%	ΌΧΙ	1%
							Συγγραφή υποχρεώσεων 10%	ΝΑΙ	10%
							Προϋπολογισμό μελέτης 5%	ΝΑΙ	5%
							Προϋπολογισμό προσφοράς 1%	ΌΧΙ	1%
							Διακήρυξη δημοπρασίας 5%	ΝΑΙ	5%
							ΣΥΝΟΛΟ		98%
Ενιαία τιμή προεκτιμώμενης αμοιβής για την Ηλεκτρομηχανολογική Μελέτη Σ(Φ)=							136.934,67 €		
$A = 8\% * 98\% * \Sigma(\Phi)$							10.735,68 €		

Συνολική αμοιβή μελέτης τευχών δημοπράτησης: 10.735,68 € συμπεριλαμβανομένου τκ

ΠΡΟΕΚΤΙΜΗΣΗ ΑΜΟΙΒΗΣ ΣΑΥ - ΦΑΥ

Α/Α	ΑΡΘΡΟ	ΕΡΓΑΣΙΑ	ΦΥΣΙΚΟ ΑΝΤΙΚΕΙΜΕΝΟ			ΔΑΠΑΝΗ	ΑΝΑΛΥΣΗ ΥΠΟΛΟΓΙΣΜΩΝ	
			Μονάδα	Ποσότητα	Τιμή Μονάδας			
1	ΓΕΝ.6	Αμοιβή σύνταξης μελέτης ΣΑΥ – ΦΑΥ	τεμ.	1	2.000,57 €	2.000,57 €	Η αμοιβή Α, για την σύνταξη μελέτης (ΣΑΥ) και (ΦΑΥ) ορίζεται από τον τύπο : $A = \Sigma \alpha_i * \beta * \tau_k$	
							Ενιαία τιμή προεκτιμώμενης αμοιβής για την Ηλεκτρομηχανολογική Μελέτη ΣΑΙ=	

							$\Sigma Ai/\tau k =$	101.358,01 €
							$\beta = \kappa + \mu / (\Sigma Ai / (175 * \tau k))^{1/3}$	
							$\kappa =$	0,4
							$\mu =$	8
							$\Sigma Ai / (175 * \tau k) =$	428,71
							$(\Sigma Ai / 175 * \tau k)^{1/3} =$	7,54
							$\beta =$	1,46%
						A =	2.000,57 €	

Συνολική αμοιβή μελέτης ΣΑΥ - ΦΑΥ:

2.000,57 €

συμπεριλαμβανομένου τκ

Ζ. ΣΤΑΤΙΚΗ ΜΕΛΕΤΗ + ΤΔ + ΣΑΥ-ΦΑΥ (ΚΑΤΗΓΟΡΙΑ 08)

Άρθρο ΟΙΚ.2.1 Στατικές Μελέτες Κτιριακών Έργων

1. Η προεκτιμώμενη αμοιβή Α για την εκπόνηση της κάθε επί μέρους μελέτης Η/Μ Εγκατάστασης υπολογίζεται από τον τύπο:

$$A = \left\{ \kappa + \frac{\mu}{\sqrt[3]{\frac{E \cdot (TA_0) \cdot \Sigma_{στ} \cdot \Sigma_{Bv} \cdot 100}{178,3 \cdot \tau\kappa}}} \right\} \cdot 1,06 \cdot E \cdot (TA_0) \cdot \Sigma_{Bv} \cdot \Sigma_{στ} \cdot \tau\kappa$$

Η ως άνω προκύπτουσα αμοιβή, εφόσον είναι μεγαλύτερη από την οριζόμενη στη παρ. ΟΙΚ 1.1.1., αποτελεί και την προεκτιμώμενη αμοιβή Αρχιτεκτονικής μελέτης.

2. Στον τύπο της προηγούμενης παρ.1 έχει εισαχθεί ο συντελεστής **Σστ**, ο οποίος είναι ο συντελεστής Στατικής Μελέτης και είναι το ποσοστό συμμετοχής του φέροντα οργανισμού στην τιμή μονάδας του φυσικού αντικείμενου (ΤΑ0), που έχει ορισθεί στην παρ. 3 του άρθρου ΟΙΚ.1. Ο Συντελεστής Σστ, ορίζεται στον Πίνακα Ιβ.
3. Οι στατικές μελέτες για κάθε είδος κτιρίου θα κατατάσσονται αναλόγως του είδους της φέρουσας κατασκευής στις κατηγορίες του Πίνακα Ιγ της παρ.6, για τον ορισμό των συντελεστών κ και μ.
4. Οι συντελεστές ΣBv, E, τκ και ΤΑ0 είναι οι ίδιοι του Πίνακα Ια και ορίζονται στη παρ. ΟΙΚ 1.1.1.
5. Όπου απαιτείται αποτύπωση του Φέροντος Οργανισμού υφισταμένου κτιρίου, το οποίο δεν είναι χαρακτηρισμένο ως μνημείο ή διατηρητέο ή παραδοσιακό, η προεκτιμώμενη αμοιβή της, είναι ίση με το 75% της αμοιβής προμελέτης που αντιστοιχεί στο υπόψη κτίριο, θεωρουμένου ως νέου.
6. Πίνακας Ιβ Υπολογισμού Αμοιβών Στατικών Μελετών.

ΠΙΝΑΚΑΣ Ιβ				
ΠΡΟΣΔΙΟΡΙΣΜΟΥ ΤΩΝ ΣΥΝΤΕΛΕΣΤΩΝ ΤΑ ₀ , ΣB _v , και Σστ ΓΙΑ ΤΟΝ ΥΠΟΛΟΓΙΣΜΟ ΤΗΣ ΠΡΟΕΚΤΙΜΩΜΕΝΗΣ ΑΜΟΙΒΗΣ ΣΤΑΤΙΚΩΝ ΜΕΛΕΤΩΝ				
	ΕΙΔΟΣ ΚΤΙΡΙΟΥ	ΤΑ ₀ = ΒΑΣΙΚΗ ΕΝΙΑΙΑ ΤΙΜΗ ΑΦΕΤΗΡΙΑΣ ΑΜΟΙΒΗΣ ΜΕΛΕΤΗΣ	ΣB _v	Σστ = ΣΥΝΤΕΛΕΣΤΗΣ ΣΤΑΤΙΚΗΣ ΜΕΛΕΤΗΣ
	[2]	[3]	[5]	[4]
	• ΔΕΞΑΜΕΝΕΣ ΥΠΟΓΕΙΕΣ	9,75 €	0,50	0,70
	• ΔΕΞΑΜΕΝΕΣ ΥΠΕΡΓΕΙΕΣ	9,75 €	0,51	0,70
	• ΚΤΙΡΙΑ ΚΑΤΟΙΚΙΩΝ (ΜΕΣΗΣ ΚΑΤΗΓΟΡΙΑΣ)	9,75 €	1,00	0,35
	• ΚΤΙΡΙΑ ΓΡΑΦΕΙΩΝ ΚΑΙ ΔΗΜΟΣΙΑΣ ΔΙΟΙΚΗΣΗΣ	9,75 €	1,40	0,30
	• ΚΑΤΑΣΤΗΜΑΤΑ	9,75 €	1,00	0,30
	• ΝΗΠΙΑΓΩΓΕΙΑ	9,75 €	1,00	0,30
	• ΜΙΚΡΗΣ ΚΛΙΜΑΚΑΣ ΚΤΙΡΙΑ ΠΡΟΝΟΙΑΚΟΥ ΧΑΡΑΚΤΗΡΑ	9,75 €	1,00	0,30
	• ΣΧΟΛΙΚΑ ΚΤΙΡΙΑ ΣΤΟΙΧΕΙΩΔΟΥΣ ΚΑΙ ΜΕΣΗΣ ΕΚΠΑΙΔΕΥΣΗΣ	9,75 €	1,00	0,30
	• ΣΙΔΗΡΟΔΡΟΜΙΚΟΙ ΣΤΑΘΜΟΙ	9,75 €	1,71	0,35
	• ΣΤΑΘΜΟΙ ΥΠΕΡΑΣΤΙΚΩΝ ΛΕΩΦΟΡΕΙΩΝ	9,75 €	1,32	0,30
	• ΥΠΟΓΕΙΑ ΚΤΙΡΙΑ ΣΤΑΘΜΕΥΣΗΣ ΑΥΤΟΚΙΝΗΤΩΝ	9,75 €	0,71	0,55

•ΒΙΟΜΗΧΑΝΙΚΑΚΤΙΡΙΑ	9,75 €	0,90	0,35
•ΒΙΟΤΕΧΝΙΚΑΚΤΙΡΙΑ	9,75 €	0,85	0,35
•ΕΜΠΟΡΙΚΕΣ & ΒΙΟΜΗΧΑΝΙΚΕΣ ΑΠΟΘΗΚΕΣ	9,75 €	0,65	0,40
•ΥΔΑΤΟΠΥΡΓΟΙ	9,75 €	3,50	0,70
•ΤΟΥΡΙΣΤΙΚΕΣ ΕΓΚΑΤΑΣΤΑΣΕΙΣ ΜΕΧΡΙ ΚΑΙ Β' ΤΑΞΗΣ	9,75 €	1,27	0,28
•ΚΙΝΗΜΑΤΟΓΡΑΦΟΙ	9,75 €	2,4	0,28
•ΑΝΟΙΚΤΕΣ ΑΘΛΗΤΙΚΕΣΕΓΚΑΤΑΣΤΑΣΕΙΣ	9,75 €	-	-
•ΚΤΙΡΙΑ ΑΝΩΤΑΤΗΣ ΚΑΙ ΑΝΩΤΕΡΗΣ ΕΚΠΑΙΔΕΥΣΗΣ	9,75 €	1,71	0,27
•ΘΕΑΤΡΑ ΚΛΕΙΣΤΑ-ΧΩΡΟΙ ΜΟΥΣΙΚΗΣ	9,75 €	3,25	0,28
•ΘΕΑΤΡΑΑΝΟΙΧΤΑ	-	-	-
•ΕΚΚΛΗΣΙΕΣ	-	-	-
•ΝΟΣΟΚΟΜΕΙΑ	9,75 €	3,13	0,24
•ΥΔΡΟΘΕΡΑΠΕΥΤΗΡΙΑ	9,75 €	3,37	0,30
•ΠΟΛΥΙΑΤΡΙΑ ΙΚΑ - ΚΕΝΤΡΑ ΥΓΕΙΑΣ	9,75 €	1,45	0,30
•ΔΙΟΙΚΗΤΙΚΑ ΚΤΙΡΙΑ	9,75 €	1,54	0,27
•ΜΟΥΣΕΙΑ	9,75 €	2,75	0,30
•ΠΝΕΥΜΑΤΙΚΑΚΕΝΤΡΑ	9,75 €	1,40	0,30
•ΒΙΒΛΙΟΘΗΚΕΣ	9,75 €	1,40	0,30
•ΣΥΝΕΔΡΙΑΚΑ ΚΕΝΤΡΑ	9,75 €	1,64	0,28
•ΑΙΘΟΥΣΕΣ ΠΟΛΛΑΠΛΩΝ ΧΡΗΣΕΩΝ	9,75 €	1,32	0,32
•ΕΜΠΟΡΙΚΑΚΕΝΤΡΑ	9,75 €	1,32	0,30
•ΠΟΛΥΚΑΤΑΣΤΗΜΑΤΑ	9,75 €	1,13	0,30
•ΚΛΕΙΣΤΕΣ ΑΘΛΗΤΙΚΕΣΕΓΚΑΤΑΣΤΑΣΕΙΣ	9,75 €	1,60	0,32
•ΚΛΕΙΣΤΑΚΟΛΥΜΒΗΤΗΡΙΑ	9,75 €	1,60	0,32
•ΑΕΡΟΣΤΑΘΜΟΙ	9,75 €	2,20	0,30
•ΕΠΙΒΑΤΙΚΟΙ ΣΤΑΘΜΟΙ ΛΙΜΕΝΩΝ	9,75 €	1,77	0,30
•ΤΟΥΡΙΣΤΙΚΕΣ ΕΓΚΑΤΑΣΤΑΣΕΙΣ Α' ΤΑΞΗΣ	9,75 €	1,70	0,28
•ΤΟΥΡΙΣΤΙΚΕΣ ΕΓΚΑΤΑΣΤΑΣΕΙΣΠΟΛΥΤΕΛΕΙΑΣ	9,75 €	2,17	0,28
•ΕΡΓΑΣΙΕΣ ΕΝΙΣΧΥΣΗΣ Ή ΣΤΕΡΕΩΣΗΣ ΣΕ ΚΤΙΡΙΑ ΧΑΡΑΚΤΗΡΙΣΜΕΝΑ ΩΣ ΜΝΗΜΕΙΑ, ΔΙΑΤΗΡΗΤΕΑ,ΠΑΡΑΔΟΣΙΑΚΑ			-
• ΙΚΡΙΩΜΑΤΑ ΑΝΤΙΣΤΗΡΙΞΗΣ ΥΦΙΣΤΑΜΕΝΩΝΔΟΜΗΜΑΤΩΝ	9,75 €		-

7. Πίνακας Ιγ Κατηγορίες Μελετών Φέρουσας Κατασκευής Κτιρίων

ΠΙΝΑΚΑΣ Ιγ

ΚΑΤΗΓΟΡΙΕΣ ΜΕΛΕΤΩΝ ΦΕΡΟΥΣΑΣ ΚΑΤΑΣΚΕΥΗΣ ΚΤΙΡΙΩΝ

ΚΑΤΗΓΟΡΙΑ	ΦΕΡΟΥΣΑ ΚΑΤΑΣΚΕΥΗ	κ	μ
I	Στην κατηγορία αυτή υπάγονται οι μελέτες απλών φερουσών κατασκευών που απαιτούν στοιχειώδεις μόνον υπολογισμούς, όπως μελέτες κατασκευών μέχρι διωρόφου από τοιχοποιία και οποιασδήποτε φέρουσας κατασκευής δαπέδων και στεγών, ελαφρές ξύλινες κατασκευές, βοηθητικές κατασκευές εργοταξίου (συνήθη ικριώματα, προστατευτικά προστεγάσματα κ.λ.π.)	2	26
II	Στην κατηγορία αυτή υπάγονται οι μελέτες φερουσών κατασκευών που απαιτούν απλούς υπολογισμούς αλλά ακριβέστερους της προηγούμενης κατηγορίας, καθορισμό και απεικόνιση των φερόντων στοιχείων όπως μελέτες κατασκευών μέχρι διωρόφου μικτής κατασκευής από υποστυλώματα από σπλισμένο σκυρόδεμα και τοιχοποιίες, δοκούς και πλάκες απλής διάταξης, σιδηρές κατασκευές απλών κτιρίων των οποίων οι κύριοι φορείς (δοκοί και υποστυλώματα) προβλέπονται αποκλειστικά από πρότυπα ελάσματα, απλές μεταλλικές στέγες ανοίγματος μέχρι 10 μ.	2,4	28

III	Στην κατηγορία αυτή υπάγονται οι μελέτες φερουσών κατασκευών που απαιτούν πλήρη στατικό υπολογισμό όλων των φερόντων στοιχείων βάσει των χρησιμοποιούμενων μεθόδων και βοηθημάτων, όπως μελέτες σκελετών από οπλισμένο σκυρόδεμα, που υπολογίζονται ως επίπεδοι φορείς, πλαισίων από ευθύγραμμες ράβδους, σιδηρές κατασκευές, τοίχοι αντιστήριξης από οπλισμένο σκυρόδεμα, έργων αντιστήριξης γειτονικών κτιρίων, ξύλινων κατασκευών με ιδιαίζουσα μορφή και γενικά κάθε φύσης στατικές μελέτες των έργων που δεν εμπίπτουν στις λοιπές κατηγορίες.	3	37
IV	Στην κατηγορία αυτή υπάγονται οι μελέτες φερουσών κατασκευών που απαιτούν ιδιαίζοντες στατικούς υπολογισμούς (εξαιρουμένων των αντισεισμικών μελετών των έργων των προηγούμενων κατηγοριών), όπως μελέτες σκελετών από οποιοδήποτε υλικό που υπολογίζονται σαν φορείς στο χώρο κελυφών, πτυχωτών φορέων, και εν γένει φορέων ειδικής μορφής προεντεταμένων κατασκευών, σιλό, υδατοπύργων, ιστών τρούλων, ειδικών θεμελιώσεων, τόξων, αναρτημένων στεγών, συμμείκτων φορέων και σιδηρών κατασκευών.	3,7	35

Άρθρο ΟΙΚ.2.2 Αντισεισμικός υπολογισμός

Σε περίπτωση έργων για τα οποία απαιτούνται υπολογισμοί σε δυναμικές ενέργειες, όπως αντισεισμικών και άλλων αναλόγων:

1. Η αμοιβή της μελέτης του άρθρου ΟΙΚ.2.1 προσαυξάνεται κατά 80%.
2. Η αμοιβή μελέτης των κατηγοριών I & II υπάγεται στην κατηγορία III

Εφαρμογή

Θα συνταχθούν οι στατικοί υπολογισμοί των τριών μελετώμενων κτιρίων:

Κτίριο	Πίνακας Ια του ΟΙΚ.1.1	Ελάχιστη Μικτή Επιφάνεια σε τετ. μέτρα
Κτίριο Λιμενικού Ταμείου - Λιμεναρχείου E = 410,00 τ.μ.	ΚΑΤΗΓΟΡΙΑ III Κτίρια γραφείων (Υπηρεσίες Δημοτικού Λιμενικού Ταμείου & Λιμενικού τμήματος)	T _{Αο} = 9,75 Σ _{Βν} = 0,85 Σ _{στ} = 0,30 κ = 3,00 μ=37,00
Επιβατικός Σταθμός, E = 330,00 τ.μ	ΚΑΤΗΓΟΡΙΑ IV Επιβατικοί σταθμοί Λιμένων(εκδοτήριο εισιτηρίων ακτοπλοΐας – Γραφείο πληροφοριών (InfoPoint) – Υποδοχή – Αναμονή επιβατών, ATM – Αναψυκτήριο & Χώροι υγιεινής)	T _{Αο} = 9,75 Σ _{Βν} = 1,77 Σ _{στ} = 0,30 κ = 3,00 μ=37,00
Ζώνη Ναυπηγοεπισκευαστική & Βοηθητικοί χώροι λιμένα, E = 700,00 τ.μ	ΚΑΤΗΓΟΡΙΑ III Εμπορικές και Βιομηχανικές αποθήκες (αποθήκες, συνεργείο, στέγαστρα)	T _{Αο} = 9,75 Σ _{Βν} = 0,85 Σ _{στ} = 0,30 κ = 3,00 μ=37,00

Θα γίνει αντισεισμικός έλεγχος σε όλα τα κτίρια (προσαύξηση 80%)

Άρθρο ΓΕΝ.7 Αμοιβή σύνταξης τευχών δημοπράτησης

3. Η προεκτιμώμενη αμοιβή για τη σύνταξη τευχών δημοπράτησης ορίζεται σε ποσοστό 8% της συνολικής προεκτιμώμενης αμοιβής των κατηγοριών μελετών για τις οποίες συνάσσονται τεύχη δημοπράτησης.

4. Η παραπάνω αμοιβή επιμερίζεται στα επιμέρους τεύχη με τα ακόλουθα ποσοστά:

Για την τεχνική περιγραφή 10%

Για τις τεχνικές προδιαγραφές 30%

Για την ανάλυση τιμών 25%

Για το τιμολόγιο μελέτης 13%

Για το τιμολόγιο προσφοράς 1%

Για τη συγγραφή υποχρεώσεων 10%

Για τον προϋπολογισμό μελέτης 5%

Για τον προϋπολογισμό προσφοράς 1%

Για τη διακήρυξη δημοπρασίας 5%

Εφαρμογή

Θα συνταχθούν όλα τα τεύχη δημοπράτησης εκτός του Τιμολογίου Προσφοράς και του Προϋπολογισμού Προσφοράς (αμοιβή για το 100%-1%-1%=98% των ΤΔ).

Άρθρο ΓΕΝ.6 Αμοιβή σύνταξης μελέτης ΣΑΥ – ΦΑΥ

1. Η μελέτη Σχεδίου Ασφάλειας και Υγείας (ΣΑΥ) και Φακέλου Ασφάλειας και Υγείας (ΦΑΥ) του έργου συντάσσεται από τους μελετητές του κυρίως έργου ανά κατηγορία μελέτης με βάση τα οριζόμενα στο Π. Δ. 305/96 και τα εκάστοτε ισχύοντα.
2. Η αμοιβή **A**, για την σύνταξη μελέτης (ΣΑΥ) και (ΦΑΥ) ορίζεται από τον τύπο:

$$A = \Sigma A_i \cdot \beta \cdot \tau \kappa \quad \text{όπου:}$$

ΣA_i = Το σύνολο των προεκτιμώμενων αμοιβών των προς εκπόνηση μελετών για συγκεκριμένο έργο και για όλες τις κατηγορίες μελετών.

β = συντελεστής αμοιβής επί τοις εκατό (%) οριζόμενος ως ακολούθως:

$$\beta = \kappa + \frac{\mu}{\sqrt[3]{175 \cdot \tau \kappa}}$$

κ , μ συντελεστές, που ανεξαρτήτων κατηγορίας έργου ορίζονται οι ακόλουθοι:

$\kappa=0,40$ και $\mu=8,00$.

Ο συντελεστής β (%) στρογγυλεύεται πάντα στο δεύτερο δεκαδικό ψηφίο.

ΠΡΟΕΚΤΙΜΗΣΗ ΑΜΟΙΒΗΣ ΣΤΑΤΙΚΗΣ ΜΕΛΕΤΗΣ

Α/Α	ΑΡΘΡΟ	ΕΡΓΑΣΙΑ	ΦΥΣΙΚΟ ΑΝΤΙΚΕΙΜΕΝΟ			ΔΑΠΑΝΗ	ΑΝΑΛΥΣΗ ΥΠΟΛΟΓΙΣΜΩΝ							
			Μονάδα	Ποσότητα	Τιμή Μονάδας									
1	ΟΙΚ.2, ΟΙΚ.5	Στατική μελέτη	τεμ	1,00	16.551,75 €	16.551,75 €	A' =	$(\kappa + \mu / (E \cdot T_{Ao} \cdot \Sigma \sigma t \cdot \Sigma Bv \cdot 100) / 178,3 \cdot T\kappa)^{(1/3)} \cdot 1,06 \cdot E \cdot T_{Ao} \cdot \Sigma Bv \cdot \Sigma \sigma t \cdot T\kappa$						
							1. Κτίριο Λιμενικού Ταμείου - Λιμεναρχείου							
							E =	410,00	Συνολικό μεικτό εμβαδόν κτιρίου (μ2)					
							T _{Ao} =	9,75 €	Βασική ενιαία Τιμή Αφετηρίας αμοιβών ανά μ2 κτιρίου ή έργου					
							ΣBv =	0,85	Μελέτη βιοτεχνικών κτιρίων (βοηθητικοί - αποθηκευτικοί χώροι λιμένα) 410,00μ2 ύψους 3,00μ					
							Σσt =	0,30	Συντελεστής Στατικής Μελέτης					
							κ =	3,00	Συντελεστής φέρουσας κατασκευής (Κατηγορία ΙΙΙ)					
							μ =	37	Συντελεστής φέρουσας κατασκευής (Κατηγορία ΙΙΙ)					
							A1' =	9.195,42 €						
							A1' * 1,80 =	16.551,75 €	Προσαύξηση 80% λόγω αντισεισμικού ελέγχου					
							Π% =	100,00%	Ποσοστό αμοιβής εκτελούμενων σταδίων					
A1 = A1' * Π =	16.551,75 €													
Συνολική αμοιβή κτιρίου 1						16.551,75 €								

Α/Α	ΑΡΘΡΟ	ΕΡΓΑΣΙΑ	ΦΥΣΙΚΟ ΑΝΤΙΚΕΙΜΕΝΟ			ΔΑΠΑΝΗ	ΑΝΑΛΥΣΗ ΥΠΟΛΟΓΙΣΜΩΝ							
			Μονάδα	Ποσότητα	Τιμή Μονάδας									
2	ΟΙΚ.2, ΟΙΚ.5	Στατική μελέτη	τεμ	1,00	25.443,68 €	25.443,68 €	A' =	$(\kappa + \mu / (E \cdot T_{Ao} \cdot \Sigma \sigma t \cdot \Sigma Bv \cdot 100) / 178,3 \cdot T\kappa)^{(1/3)} \cdot 1,06 \cdot E \cdot T_{Ao} \cdot \Sigma Bv \cdot \Sigma \sigma t \cdot T\kappa$						
							2. Επιβατικός Σταθμός							
							E =	330,00	Συνολικό μεικτό εμβαδόν κτιρίου (μ2)					
							T _{Ao} =	9,75 €	Βασική ενιαία Τιμή Αφετηρίας αμοιβών ανά μ2 κτιρίου ή έργου					
							ΣBv =	1,77	Επιβατικοί σταθμοί λιμένων 330,00μ2 ύψους 3,50μ					
							Σσt =	0,30	Συντελεστής Στατικής Μελέτης					
							κ =	3,00	Συντελεστής φέρουσας κατασκευής (Κατηγορία ΙΙΙ)					
							μ =	37	Συντελεστής φέρουσας κατασκευής (Κατηγορία ΙΙΙ)					
							A1' =	14.135,38 €						
							A1' * 1,80 =	25.443,68 €	Προσαύξηση 80% λόγω αντισεισμικού ελέγχου					
							Π% =	100,00%	Ποσοστό αμοιβής εκτελούμενων σταδίων					

							A1=A1*Π=	25.443,68 €
Συνολική αμοιβή κτιρίου 2							25.443,68 €	

Α/Α	ΑΡΘΡΟ	ΕΡΓΑΣΙΑ	ΦΥΣΙΚΟ ΑΝΤΙΚΕΙΜΕΝΟ			ΔΑΠΑΝΗ	ΑΝΑΛΥΣΗ ΥΠΟΛΟΓΙΣΜΩΝ		
			Μονάδα	Ποσότητα	Τιμή Μονάδας				
3	ΟΙΚ.2, ΟΙΚ.5	Στατική μελέτη	τεμ	1,00	25.841,94 €	25.841,94 €	A' =	(κ+μ/(E*ΤΑο*Σστ*ΣΒν*100)/178,3*τκ)^(1/3)*1,06*E*ΤΑο*ΣΒν*Σστ*τκ	
							3. Ζώνη Ναυπηγοεπισκευαστική & Βοηθητικοί χώροι λιμένα		
							E=	700,00	Συνολικό μεικτό εμβαδόν κτιρίου (μ2)
							ΤΑο=	9,75 €	Βασική ενιαία Τιμή Αφετηρίας αμοιβών ανά μ2 κτιρίου ή έργου
							ΣΒν=	0,85	Βιοτεχνικά κτίρια 700,00μ2 ύψους 3,00μ
							Σστ=	0,30	Συντελεστής Στατικής Μελέτης
							κ=	3,00	Συντελεστής φέρουσας κατασκευής (Κατηγορία ΙΙΙ)
							μ=	37	Συντελεστής φέρουσας κατασκευής (Κατηγορία ΙΙΙ)
							A1' =	14.356,63 €	
							A1*1,80=	25.841,94 €	Προσαύξηση 80% λόγω αντισεισμικού ελέγχου
							Π%=	100,00%	Ποσοστό αμοιβής εκτελούμενων σταδίων
Συνολική αμοιβή κτιρίου 3							25.841,94 €		

Συνολική αμοιβή στατικής μελέτης:						67.837,38 €	συμπεριλαμβανομένου τκ
--	--	--	--	--	--	--------------------	-------------------------------

ΠΡΟΕΚΤΙΜΗΣΗ ΑΜΟΙΒΗΣ ΤΕΥΧΩΝ ΔΗΜΟΠΡΑΤΗΣΗΣ

Α/Α	ΑΡΘΡΟ	ΕΡΓΑΣΙΑ	ΦΥΣΙΚΟ ΑΝΤΙΚΕΙΜΕΝΟ			ΔΑΠΑΝΗ	ΑΝΑΛΥΣΗ ΥΠΟΛΟΓΙΣΜΩΝ		
			Μονάδα	Ποσότητα	Τιμή Μονάδας				
1	ΓΕΝ.7	Αμοιβή σύνταξης τευχών δημοπράτησης	τεμ.	1	5.318,45 €	5.318,45 €	Η προεκτιμώμενη αμοιβή για τη σύνταξη τευχών δημοπράτησης (Α) ορίζεται σε ποσοστό 8% της συνολικής προεκτιμώμενης αμοιβής των κατηγοριών μελετών για τις οποίες συνάσσονται τεύχη δημοπράτησης. Η παραπάνω αμοιβή επιμερίζεται στα επιμέρους τεύχη με τα ακόλουθα ποσοστά:		
							Τεχνική περιγραφή 10%	ΝΑΙ	10%
							Τεχνικές προδιαγραφές 30%	ΝΑΙ	30%
							Ανάλυση τιμών 25%	ΝΑΙ	25%
							Τιμολόγιο μελέτης 13%	ΝΑΙ	13%
							Τιμολόγιο προσφοράς 1%	ΌΧΙ	1%
							Συγγραφή υποχρεώσεων 10%	ΝΑΙ	10%
							Προϋπολογισμό μελέτης 5%	ΝΑΙ	5%
Προϋπολογισμό προσφοράς 1%	ΌΧΙ	1%							

						Διακήρυξη δημοπρασίας 5%	ΝΑΙ	5%
						ΣΥΝΟΛΟ		98%
						Ενιαία τιμή προεκτιμώμενης αμοιβής για την Στατική Μελέτη Σ(Φ)=		67.837,38 €
						A = 8% * 98% * Σ(Φ)		5.318,45 €
Συνολική αμοιβή μελέτης τευχών δημοπράτησης:						5.318,45 €	συμπεριλαμβανομένου τκ	

ΠΡΟΕΚΤΙΜΗΣΗ ΑΜΟΙΒΗΣ ΣΑΥ - ΦΑΥ

Α/Α	ΑΡΘΡΟ	ΕΡΓΑΣΙΑ	ΦΥΣΙΚΟ ΑΝΤΙΚΕΙΜΕΝΟ			ΔΑΠΑΝΗ	ΑΝΑΛΥΣΗ ΥΠΟΛΟΓΙΣΜΩΝ		
			Μονάδα	Ποσότητα	Τιμή Μονάδας				
1	ΓΕΝ.6	Αμοιβή σύνταξης μελέτης ΣΑΥ – ΦΑΥ	τεμ.	1	1.180,95 €	1.180,95 €	Η αμοιβή A, για την σύνταξη μελέτης (ΣΑΥ) και (ΦΑΥ) ορίζεται από τον τύπο : $A = \Sigma A_i * \beta * \tau_k$		
							Ενιαία τιμή προεκτιμώμενης αμοιβής για την Στατική Μελέτη ΣΑ _i =		67.837,38 €
							ΣΑ _i /τκ=		50.212,71 €
							$\beta = \kappa + \mu / (\Sigma A_i / (175 * \tau_k))^{1/3}$		
							κ =		0,4
							μ =		8
							ΣΑ _i /(175*τκ) =		212,38
							(ΣΑ _i /175*τκ) ^{1/3} =		5,97
							β =		1,74%
							A =		1.180,95 €
Συνολική αμοιβή μελέτης ΣΑΥ - ΦΑΥ:						1.180,95 €	συμπεριλαμβανομένου τκ		

Η. ΛΙΜΕΝΙΚΗ ΜΕΛΕΤΗ+ ΤΔ + ΣΑΥ-ΦΑΥ (ΚΑΤΗΓΟΡΙΑ 11)

Άρθρο ΛΙΜ.1Γενικά

1. Οι διατάξεις του παρόντος αφορούν στον καθορισμό ενιαίων τιμών προεκτιμώμενων αμοιβών των μελετών των εξωτερικών και εσωτερικών έργων λιμένων, ως αυτά καθορίζονται στην οικεία προδιαγραφή.
2. Οι ενιαίες τιμές προεκτιμώμενων αμοιβών των μελετών των λοιπών έργων της χερσαίας λιμενικής ζώνης (κτιριακών, συγκοινωνιακών, Η/Μ δικτύων, υδραυλικών κ.λπ) θα προσδιορίζονται με βάση τις ενιαίες τιμές των αντιστοιχών κατηγοριών έργων. Εφόσον μελετούνται κρηπιδώματα με χρήση πασσάλων γίνεται όπου είναι δυνατόν χρήση των αντιστοιχών τιμών τεχνικών έργων οδοποιίας.
3. Οι υπόψη ενιαίες τιμές αφορούν στην αμοιβή του συνόλου των σταδίων της μελέτης του αντίστοιχου λιμενικού έργου, ήτοι:
 - α. Της προκαταρκτικής έκθεσης
 - β. Της προμελέτης, και
 - γ. Της οριστικής μελέτηςπου εκπονούνται σύμφωνα με τις οικείες προδιαγραφές .

Η συνολική αμοιβή Α κατανέμεται κατά στάδια ως εξής:

Προκαταρκτική έκθεση	20%
Προμελέτη	35%
Οριστική μελέτη	45%
4. Σε περίπτωση που παραλειφθούν ένα ή περισσότερα στάδια μελέτης, η μελέτη του εκπονούμενου σταδίου θα προσαυξάνεται κατά το 50% του / των παραληφθέντος / ων σταδίου /ων.
5. Για τον υπολογισμό της αμοιβής έργου συνολικού μήκους L για τα πρώτα μέτρα και μέχρι 100μ καθορίζεται η αμοιβή εφαρμοζόμενου του συντελεστή $L \leq 100\mu$ επί το αντίστοιχο μήκος, για τα επόμενα μέτρα και μέχρι τα 200μ καθορίζεται η αμοιβή εφαρμοζόμενου του συντελεστή $100\mu < L \leq 200\mu$ επί το αντίστοιχο μήκος, κ.ο.κ. και αθροίζονται οι ούτω προκύπτουσες αμοιβές και πολλαπλασιάζονται επί τον συντελεστή του άρθρου ΓΕΝ.3.
6. Σε περίπτωση μώλου ή κυματοθραύστη που μελετάται με πλέον της μιας από τις διατομές ΛΙΜ. 2, ΛΙΜ. 3, ΛΙΜ. 4 ακολουθείται η παρακάτω διαδικασία προκειμένου να προεκτιμηθεί η αμοιβή του συνολικού έργου:
 - α. Προσδιορίζονται τα μήκη του έργου (L) που εφαρμόζονται οι διατομές ΛΙΜ. 2, ΛΙΜ. 3, ΛΙΜ.4.
 - β. Προσδιορίζονται αντίστοιχα τα μέσα βάθη θάλασσας που ισχύουν στα τμήματα (L1), (L2), (L3) ήτοι (D1), (D2), (D3).
 - γ. Προσδιορίζεται το μέσο βάθος του εσωτερικού κρηπιδώματος d εφόσον εφαρμόζεται η διατομή ΛΙΜ. 3.
 - δ. Γίνεται χρήση των πινάκων ΛΙΜ. 2, ΛΙΜ. 3, ΛΙΜ. 4 θέτοντας αντίστοιχα (L1), (L2), (L3) και (D1), (D2), (D3) και προκύπτουν οι ανάλογες τιμές A1, A2, A3.
 - ε. Προσδιορίζεται η συνολική αμοιβή $\Sigma A = A1 + A2 + A3$, όπου A1, A2, A3 οι αμοιβές που υπολογίζονται σύμφωνα με την ως άνω παράγραφο 4.

7. Η ίδια παραπάνω διαδικασία της παραγράφου 5 εφαρμόζεται όταν μελετώνται συνεχή κρηπιδώματα με πλέον της μιας από τις διατομές των παρ. LIM. 5, LIM. 6.
8. Η προεκτιμώμενη αμοιβή προβλητών εξάγεται κάνοντας χρήση των LIM 5 και LIM 6 και λαμβάνοντας ως (L) το συνολικό μήκος των κρηπιδωμάτων του προβλήτα και (D) το μέσο βάθος της θάλασσας που ισχύει περιμετρικά στην έδραση των κρηπιδωμάτων του προβλήτα.
9. Εφόσον η προεκτίμηση αφορά σε πλέον του ενός εσωτερικά ή και εξωτερικά έργα, εξάγονται οι επί μέρους προεκτιμώμενες αμοιβές των έργων και επί της συνολικής αμοιβής εφαρμόζεται μείωση 10%.

Εφαρμογή

Η προεκτίμηση αμοιβής μελέτης υπολογίζεται ως εξής:

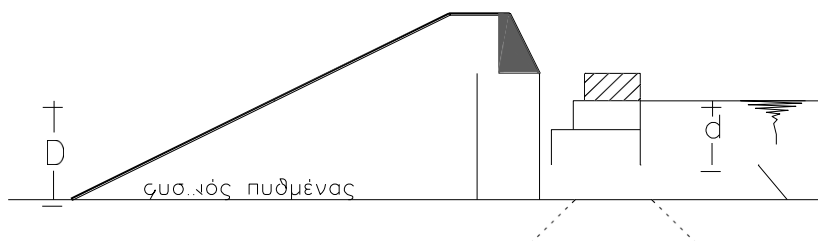
$A = (10\%+30\%+60\%)*A'$, δηλαδή εκπονούνται όλα τα στάδια : Προκαταρκτική, Προμελέτη, Οριστική Μελέτη.

Άρθρο LIM. 3 Κυματοθραύστης ή μώλος με εσωτερικό κρηπίδωμα

Κυματοθραύστης ή μώλος με εξωτερικά πρηνή προστασίας από λιθορριπές και Φυσικούς Ογκόλιθους και εσωτερική κρηπίδωση (Σχ. 2).

Οι ενιαίες τιμές στον παρακάτω πίνακα δίδονται ως συνάρτηση του μέσου βάθους του εσωτερικού κρηπιδώματος (d) και του μέσου βάθους της θάλασσας (D) που ισχύουν σε ολόκληρο το μήκος (L) του έργου.

Σχ. 2



Ενιαία τιμή A . €/μ.μ.	D<5μ	5μ<D 10μ		D>10μ		
	d 5μ	d 5μ	5<d 10μ	d <5μ	5μ<d 10μ	d >10μ
L≤100μ	140	205	355	275	425	625
100<L≤200μ	80	115	215	165	265	445
200<L ≤300μ	70	100	165	145	210	340
300<L	65	95	160	140	205	335

Παρατηρήσεις

- * Σε περίπτωση επέκτασης υφιστάμενου έργου οι τιμές του πίνακα αυξάνονται κατά 25%.
- ** Σε περίπτωση ιδιαίτερα δυσμενών εδαφικών συνθηκών ή/και αυξημένης σεισμικής επικινδυνότητας που τεκμηριωμένα οδηγούν στην απαίτηση με σύστημα ενίσχυσης του πυθμένα (χαλικοπάσσαλοι στραγγιστήρια, κ.λπ.) οι ως άνω τιμές των στηλών 2 και 3 ($5\mu < D < 10\mu$, $D > 10\mu$) προσαυξάνονται κατά 30%.

Εφαρμογή

Μήκος εσωτερικού κρηπιδώματος προσήνεμου μώλου: 300μ

Ενιαία τιμή A €/μ.μ. για βάθος νερού $5\mu < D \leq 10\mu$, και βάθος κρηπιδότοιχου $d \leq 5\mu$ ($L \leq 100\mu$): 205 €

Ενιαία τιμή A €/μ.μ. για βάθος νερού $5\mu < D \leq 10\mu$, και βάθος κρηπιδότοιχου $d \leq 5\mu$ ($100 < L \leq 200\mu$): 115 €

Ενιαία τιμή A €/μ.μ. για βάθος νερού $5\mu < D \leq 10\mu$, και βάθος κρηπιδότοιχου $5 < d \leq 10\mu$ ($200 < L \leq 300\mu$): 165 €

Μήκος ρίζας προσήνεμου μώλου: 160μ

Ενιαία τιμή A €/μ.μ. για βάθος νερού $D < 5\mu$ ($L \leq 100\mu$) και βάθος κρηπιδότοιχου $d \leq 5\mu$: 140 €

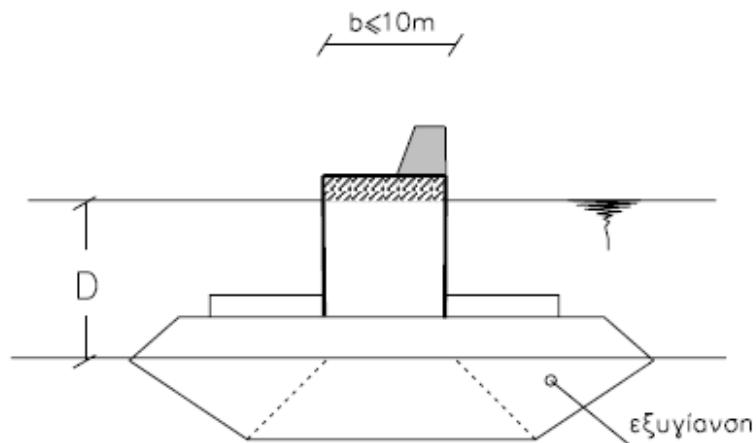
Ενιαία τιμή A €/μ.μ. για βάθος νερού $D < 5\mu$, και βάθος κρηπιδότοιχου $d \leq 5\mu$ ($100 < L \leq 200\mu$): 80 €

Άρθρο ΛΙΜ. 4 Κυματοθραύστης η μώλος με κατακόρυφο μέτωπο

Κυματοθραύστης ή μώλος με κατακόρυφο μέτωπο (τοίχο) που εδράζεται σε πρίσμα από λιθορριπές (Σχ. 3).

Οι ενιαίες τιμές του παρακάτω πίνακα δίνονται ως συνάρτηση του μέσου βάθους θάλασσας D που ισχύει σε ολόκληρο το μήκος (L) του έργου. Το πλάτος του τοίχου έχει ληφθεί ώστε κατά τεκμήριο να εξυπηρετούνται δύο αντιθέτως διερχόμενα επιβατικά αυτοκίνητα.

Σχ. 3



Ενιαία Τιμή Α . €/μ.μ.	D<5μ	5μ<D 10μ	D>10μ
L≤100μ	80	210	390
100<L≤200μ	50	130	250
200<L≤300μ	35	110	215
300<L	30	105	210

Παρατηρήσεις

- * Σε περίπτωση επέκτασης υφιστάμενου έργου οι τιμές του πίνακα αυξάνονται κατά 25%.
- ** Σε περίπτωση ιδιαίτερα δυσμενών εδαφικών συνθηκών ή/και αυξημένης σεισμικής επικινδυνότητας που τεκμηριωμένα οδηγούν στην απαίτηση με σύστημα ενίσχυσης του πυθμένα (χαλικοπάσσαλοι, στραγγιστήρια, κ.λπ.) οι παραπάνω τιμές των στηλών 2 και 3 (5μ<D 10μ, D>10μ) προσαυξάνονται κατά 50%.

Εφαρμογή

Μήκος μώλου με κατακόρυφο μέτωπο: 185μ

Ενιαία τιμή Α €/μ.μ. για βάθος νερού D<5μ (L≤100μ): 80 €

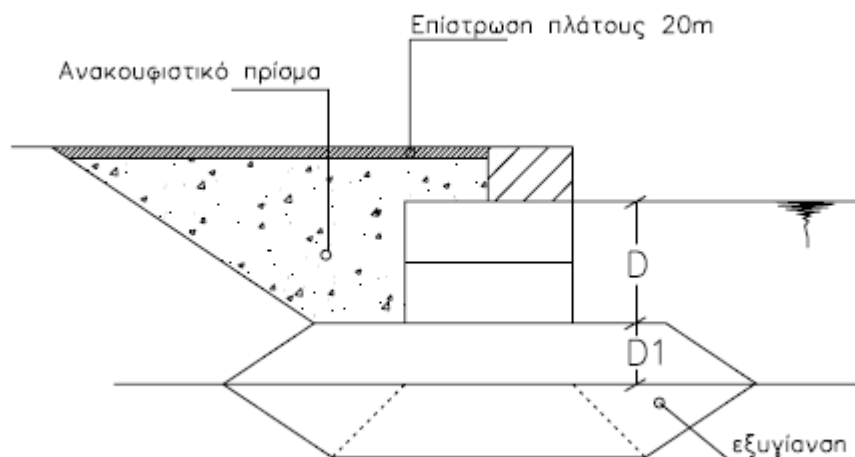
Ενιαία τιμή Α €/μ.μ. για βάθος νερού D<5μ (100<L≤200μ): 50 €

Άρθρο ΛΙΜ. 5 Κρηπιδώματα με τεχνητούς συμπαγείς ή κυψελωτούς ογκολίθους

Κρηπιδώματα με κρηπιδότοιχους από τεχνητούς συμπαγείς ή κυψελωτούς ογκολίθους εδραζομένων σε πρίσμα από λιθορριπές, συμπεριλαμβανομένων στην ενιαία τιμή της ανωδομής των κρηπιδότοιχων, του ανακουφιστικού πρίσματος, των λιθορριπών έδρασης, των αναγκαίων επιχώσεων και επιστρώσεων για κατασκευή χερσαίας ζώνης μεγίστου πλάτους 20μ. όπισθεν του κρηπιδότοιχου και όλων των αναγκαίων εξαρτημάτων (Σχ. 4).

Οι ενιαίες τιμές δίνονται σε συνάρτηση του μέσου ωφέλιμου βάθους (D) του κρηπιδώματος που ισχύει σε όλο το μήκος του κρηπιδώματος.

Σχ. 4



Ενιαία τιμή A . €/μ.μ	D 5μ	5μ<D 10μ	D>10μ
Αμοιβή για L≤100μ	105	250	440
100<L≤200μ	65	170	360
200<L≤300μ	60	130	265
300<L	55	125	260

Παρατηρήσεις

- * Σε περίπτωση ιδιαίτερα δυσμενών εδαφικών συνθηκών ή/και αυξημένης σεισμικής επικινδυνότητας που τεκμηριωμένα οδηγούν στην απαίτηση με σύστημα ενίσχυσης του πυθμένα (χαλικοπάσσαλοι, στραγγιστήρια κ.λπ.) οι ως άνω τιμές των στηλών 2 και 3 (5μ<D 10μ, D>10μ) προσαυξάνονται κατά 50%.
- ** Σε περίπτωση επέκτασης υφιστάμενου έργου οι ενιαίες τιμές προσαυξάνονται κατά 25%.
- *** Σε περίπτωση που το μέσο ύψος του πρίσματος έδρασης (D1) που ισχύει σε ολόκληρο το μήκος υπερβαίνει τα 2,0μ. οι ενιαίες τιμές αυξάνονται κατά 10%.

Εφαρμογή

Μήκος κρηπιδωμάτων με τεχνητούς συμπαγείς ογκόλιθους: 95μ
 Ενιαία τιμή A €/μ.μ. για βάθος νερού D≤5μ (L≤100μ): 105 €

Άρθρο ΓΕΝ.7 Αμοιβή σύνταξης τευχών δημοπράτησης

1. Η προεκτιμώμενη αμοιβή για τη σύνταξη τευχών δημοπράτησης ορίζεται σε ποσοστό 8% της συνολικής προεκτιμώμενης αμοιβής των κατηγοριών μελετών για τις οποίες συνάσσονται τεύχη δημοπράτησης.
2. Η παραπάνω αμοιβή επιμερίζεται στα επιμέρους τεύχη με τα ακόλουθα ποσοστά:
 - Για την τεχνική περιγραφή 10%
 - Για τις τεχνικές προδιαγραφές 30%
 - Για την ανάλυση τιμών 25%
 - Για το τιμολόγιο μελέτης 13%
 - Για το τιμολόγιο προσφοράς 1%
 - Για τη συγγραφή υποχρεώσεων 10%
 - Για τον προϋπολογισμό μελέτης 5%
 - Για τον προϋπολογισμό προσφοράς 1%
 - Για τη διακήρυξη δημοπρασίας 5%

Εφαρμογή

Θα συνταχθούν όλα τα τεύχη δημοπράτησης εκτός του Τιμολογίου Προσφοράς και του Προϋπολογισμού Προσφοράς (αμοιβή για το 100%-1%-1%=98% των ΤΔ).

Άρθρο ΓΕΝ.6 Αμοιβή σύνταξης μελέτης ΣΑΥ – ΦΑΥ

1. Η μελέτη Σχεδίου Ασφάλειας και Υγείας (ΣΑΥ) και Φακέλου Ασφάλειας και Υγείας (ΦΑΥ) του έργου συντάσσεται από τους μελετητές του κυρίως έργου ανά κατηγορία μελέτης με βάση τα οριζόμενα στο Π. Δ. 305/96 και τα εκάστοτε ισχύοντα.
2. Η αμοιβή **A**, για την σύνταξη μελέτης (ΣΑΥ) και (ΦΑΥ) ορίζεται από τον τύπο:

$$A = \Sigma A_i \cdot \beta \cdot \tau \kappa \quad \text{όπου:}$$

ΣA_i = Το σύνολο των προεκτιμώμενων αμοιβών των προς εκπόνηση μελετών για συγκεκριμένο έργο και για όλες τις κατηγορίες μελετών.

β = συντελεστής αμοιβής επί τοις εκατό (%) οριζόμενος ως ακολούθως:

$$\beta = \kappa + \frac{\mu}{\sqrt[3]{\frac{\Sigma A_i}{175 \cdot \tau \kappa}}}$$

κ , μ συντελεστές, που ανεξαρτήτων κατηγορίας έργου ορίζονται οι ακόλουθοι:

$\kappa=0,40$ και $\mu=8,00$.

Ο συντελεστής β (%) στρογγυλεύεται πάντα στο δεύτερο δεκαδικό ψηφίο.

ΠΡΟΕΚΤΙΜΗΣΗ ΑΜΟΙΒΗΣ ΛΙΜΕΝΙΚΗΣ ΜΕΛΕΤΗΣ

Α/Α	ΑΡΘΡΟ	ΕΡΓΑΣΙΑ	ΦΥΣΙΚΟ ΑΝΤΙΚΕΙΜΕΝΟ			ΔΑΠΑΝΗ	ΑΝΑΛΥΣΗ ΥΠΟΛΟΓΙΣΜΩΝ				
			Μονάδα	Ποσότητα	Τιμή Μονάδας		A' =	ΣLi*ai*τκ			
1	ΛΙΜ.1, ΛΙΜ.3	Μελέτη δημιουργίας προσήνεμου μόλου με εσωτερικό κρηπίδωμα μήκους 300μ	τεμ	1	65.523,50 €	65.523,50 €	A' = ΣLi*ai*τκ				
							Ενιαία τιμή A €/μ.μ. για βάθος νερού 5μ<D≤10μ, και βάθος κρηπιδότοιχου d≤5m (L≤100μ)	205 €			
							Ενιαία τιμή A €/μ.μ. για βάθος νερού 5μ<D≤10μ, και βάθος κρηπιδότοιχου d≤5m (100<L≤200μ)	115 €			
							Ενιαία τιμή A €/μ.μ. για βάθος νερού 5μ<D≤10μ, και βάθος κρηπιδότοιχου 5<d≤10m (200<L≤300μ)	165 €			
							Μερικό Σύνολο προ τκ	48.500,00 €			
							Μερικό Σύνολο με τκ A' =	65.523,50 €			
							Π% =	100%	Όλα τα στάδια		
A=A*Π=	65.523,50 €										
2	ΛΙΜ.1, ΛΙΜ.4	Μελέτη δημιουργίας μόλου με κατακόρυφο μέτωπο μήκους 185μ	τεμ	1	16.549,75 €	16.549,75 €	Ενιαία τιμή A €/μ.μ. για βάθος νερού D<5μ (L≤100μ)			80 €	
							Ενιαία τιμή A €/μ.μ. για βάθος νερού D<5μ (100<L≤200μ)			50 €	
							Μερικό Σύνολο προ τκ			12.250,00 €	
							Μερικό Σύνολο με τκ A' =			16.549,75 €	
							Π% =			100%	Όλα τα στάδια
							A=A*Π=			16.549,75 €	
3	ΛΙΜ.1, ΛΙΜ.3	Μελέτη δημιουργίας ρίζας προσήνεμου μόλου μήκους 160μ	τεμ	1	25.398,80 €	25.398,80 €	A' = ΣLi*ai*τκ				
							Ενιαία τιμή A €/μ.μ. για βάθος νερού D<5μ (L≤100μ) και βάθος κρηπιδότοιχου d≤5m			140 €	
							Ενιαία τιμή A €/μ.μ. για βάθος νερού D<5μ, και βάθος κρηπιδότοιχου d≤5m (100<L≤200μ)			80 €	
							Μερικό Σύνολο προ τκ			18.800,00 €	
							Μερικό Σύνολο με τκ A' =			25.398,80 €	
							Π% =			100%	Όλα τα στάδια
A=A*Π=			25.398,80 €								
4	ΛΙΜ.1, ΛΙΜ.5	Μελέτη δημιουργίας κρηπιδωμάτων	τεμ	1	13.476,23 €	13.476,23 €	A' = ΣLi*ai*τκ				
							Ενιαία τιμή A €/μ.μ. για βάθος νερού D≤5μ (L≤100μ)			105 €	

		από τεχνητούς συμπαγείς ογκολίθους μήκους 95μ					Μερικό Σύνολο προ τκ	9.975,00 €	
							Μερικό Σύνολο με τκ Α' =	13.476,23 €	
							Π% =	100%	Όλα τα στάδια
							Α = Α' * Π =	13.476,23 €	

Συνολική αμοιβή λιμενικής μελέτης:				120.948,28 €	συμπεριλαμβανομένου τκ
---	--	--	--	---------------------	-------------------------------

ΠΡΟΕΚΤΙΜΗΣΗ ΑΜΟΙΒΗΣ ΤΕΥΧΩΝ ΔΗΜΟΠΡΑΤΗΣΗΣ

Α/Α	ΑΡΘΡΟ	ΕΡΓΑΣΙΑ	ΦΥΣΙΚΟ ΑΝΤΙΚΕΙΜΕΝΟ			ΔΑΠΑΝΗ	ΑΝΑΛΥΣΗ ΥΠΟΛΟΓΙΣΜΩΝ		
			Μονάδα	Ποσότητα	Τιμή Μονάδας				
1	ΓΕΝ.7	Αμοιβή σύνταξης τευχών δημοπράτησης	τεμ.	1	9.482,34 €	9.482,34 €	Η προεκτιμώμενη αμοιβή για τη σύνταξη τευχών δημοπράτησης (Α) ορίζεται σε ποσοστό 8% της συνολικής προεκτιμώμενης αμοιβής των κατηγοριών μελετών για τις οποίες συνάσσονται τεύχη δημοπράτησης. Η παραπάνω αμοιβή επιμερίζεται στα επιμέρους τεύχη με τα ακόλουθα ποσοστά:		
							Τεχνική περιγραφή 10%	ΝΑΙ	10%
							Τεχνικές προδιαγραφές 30%	ΝΑΙ	30%
							Ανάλυση τιμών 25%	ΝΑΙ	25%
							Τιμολόγιο μελέτης 13%	ΝΑΙ	13%
							Τιμολόγιο προσφοράς 1%	ΌΧΙ	1%
							Συγγραφή υποχρεώσεων 10%	ΝΑΙ	10%
							Προϋπολογισμό μελέτης 5%	ΝΑΙ	5%
							Προϋπολογισμό προσφοράς 1%	ΌΧΙ	1%
							Διακήρυξη δημοπρασίας 5%	ΝΑΙ	5%
							ΣΥΝΟΛΟ		98%
							Ενιαία τιμή προεκτιμώμενης αμοιβής για την λιμενική μελέτη Σ(Φ) =		120.948,28 €
$A = 8\% * 98\% * \Sigma(\Phi)$		9.482,34 €							

Συνολική αμοιβή μελέτης τευχών δημοπράτησης: 9.482,34 € συμπεριλαμβανομένου τκ

ΠΡΟΕΚΤΙΜΗΣΗ ΑΜΟΙΒΗΣ ΣΑΥ - ΦΑΥ

Α/Α	ΑΡΘΡΟ	ΕΡΓΑΣΙΑ	ΦΥΣΙΚΟ ΑΝΤΙΚΕΙΜΕΝΟ			ΔΑΠΑΝΗ	ΑΝΑΛΥΣΗ ΥΠΟΛΟΓΙΣΜΩΝ	
			Μονάδα	Ποσότητα	Τιμή Μονάδας			
1	ΓΕΝ.6	Αμοιβή σύνταξης μελέτης ΣΑΥ – ΦΑΥ	τεμ.	1	1.821,23 €	1.821,23 €	Η αμοιβή Α, για την σύνταξη μελέτης (ΣΑΥ) και (ΦΑΥ) ορίζεται από τον τύπο : $A = \Sigma A_i * \beta * \tau_k$	
							Ενιαία τιμή προεκτιμώμενης αμοιβής για την Λιμενική Μελέτη $\Sigma A_i =$	120.948,28 €
							$\Sigma A_i / \tau_k =$	89.525,00 €

							$\beta = \kappa + \mu / (\Sigma Ai / (175 * \tau \kappa))^{1/3}$	
							$\kappa =$	0,4
							$\mu =$	8
							$\Sigma Ai / (175 * \tau \kappa) =$	378,66
							$(\Sigma Ai / 175 * \tau \kappa)^{1/3} =$	7,23
							$\beta =$	1,51%
						A =	1.821,23 €	

Συνολική αμοιβή μελέτης ΣΑΥ - ΦΑΥ:

1.821,23 €

συμπεριλαμβανομένου τκ

Θ. ΑΚΤΟΜΗΧΑΝΙΚΗ ΜΕΛΕΤΗ (ΚΑΤΗΓΟΡΙΑ 11)

Άρθρο ΓΕΝ.4 Αμοιβή μηχανικών ή άλλων επιστημόνων ανάλογα με τον χρόνο απασχόλησης

1. Η προεκτιμώμενη αμοιβή σε Ευρώ για την παροχή ανεξάρτητων υπηρεσιών μηχανικού ή άλλου επιστήμονα που δεν αφορούν στην εκπόνηση μελέτης αμειβόμενης βάσει ειδικών προβλέψεων του παρόντος υπολογίζεται ανάλογα με το χρόνο απασχόλησης ανά ημέρα ή κλάσμα ημέρας ως εξής:
 - α- Για επιστήμονα εμπειρίας μέχρι 10 έτη:300*ΤΚ
 - β- Για επιστήμονα εμπειρίας από 10 έως 20 έτη:450*ΤΚ
 - γ- Για επιστήμονα εμπειρίας μεγαλύτερης των 20 ετών:600*ΤΚ,όπου **ΤΚ** είναι ο συντελεστής του άρθρου ΓΕΝ3.
2. Οι αποζημιώσεις της παραγράφου 1 νοούνται για απασχόληση εντός ή εκτός έδρας (στο εσωτερικό) περισσότερων της μιας ημερών, ή, σε περίπτωση μίας μόνο ημέρας για απασχόληση πέντε (5) τουλάχιστον ωρών. Για απασχόληση μικρότερη των 5 ωρών, η ωριαία απασχόληση ορίζεται ίση προς το 0,20 των παραπάνω ημερήσιων αποζημιώσεων με ελάχιστη αμοιβή όχι μικρότερη των 150*ΤΚ. Στην ανωτέρω αμοιβή νοείται ότι περιλαμβάνεται το σύνολο των άμεσων και έμμεσων, γενικών και ειδικών υποστηρικτικών και λειτουργικών δαπανών του.
3. Η αποζημίωση ανθρωπομήνου είναι για αποζημίωση 22 ανθρωποημερών.
4. Η προεκτιμώμενη αμοιβή σε ευρώ για την παροχή ανεξάρτητων υπηρεσιών μηχανικού ή άλλου επιστήμονα, εγνωσμένου κύρους και με αποδεδειγμένα εξειδικευμένες γνώσεις στην οργάνωση ή σε μεθόδους κατασκευής ειδικών, σύνθετων ή πολύπλοκων έργων μπορεί να εκτιμηθεί έως το διπλάσιο των προεκτιμώμενων αμοιβών που ορίζονται στην παραγρ. 1, πάντα ανάλογα του χρόνου της αποδεδειγμένης εμπειρίας και εφόσον η απασχόληση είναι περιορισμένης διάρκειας.

Ως τέτοιες εξειδικευμένες γνώσεις ενδεικτικά αναφέρονται, η εμπειρία σε γραμμές και σταθμούς μετρό, σήραγγες, ειδικές αντιστηρίξεις σε αστικές και δομημένες περιοχές, γέφυρες με προβλήματα θεμελίωσης, ή γέφυρες ειδικής μορφής όπως κρεμαστές, καλωδιωτές, προβολοδομήσεις, με προώθηση, ειδικά λιμενικά έργα με προβλήματα έδρασης, υποθαλάσσια έργα, μεγάλα ή με ειδικά προβλήματα θεμελίωσης φράγματα, διάδρομοι, τροχόδρομοι ή δάπεδα στάθμευσης αερολιμένων θεμελιούμενοι σε θαλάσσιες εκτάσεις, ειδικά οικοδομικά έργα με ιδιαίτερες αρχιτεκτονικές απαιτήσεις όπως διατηρητέα νεοκλασικά κτίρια, μνημεία κλπ.

Για την ένταξη σε διακήρυξη παρεχομένων υπηρεσιών των προεκτιμώμενων αμοιβών της παραγράφου αυτής, απαιτείται γνωμοδότηση του Συμβουλίου Δημ. Έργων (Τμ. Μελετών) της Γ.Γ.Υ. του Υπουργείου Υποδομών Μεταφορών και Δικτύων.

Εφαρμογή

Η προεκτίμηση αμοιβής της ακτομηχανικής μελέτης υπολογίζεται ως εξής:

Για επιστήμονα εμπειρίας από 10 μέχρι 20 έτη η τιμή ανθρωποημέρας είναι

450*τκ
Ποσότητα ανθρωποημερών: 19ημέρες απασχόλησης

ΠΡΟΕΚΤΙΜΗΣΗ ΑΜΟΙΒΗΣ ΑΚΤΟΜΗΧΑΝΙΚΗΣ ΜΕΛΕΤΗΣ

Α/Α	ΑΡΘΡΟ	ΕΡΓΑΣΙΑ	ΦΥΣΙΚΟ ΑΝΤΙΚΕΙΜΕΝΟ			ΔΑΠΑΝΗ	ΑΝΑΛΥΣΗ ΥΠΟΛΟΓΙΣΜΩΝ		
			Μονάδα	Ποσότητα	Τιμή Μονάδας		D=	A'=	A'*TK=
1	ΓΕΝ.4	Μελέτη ακτομηχανικής διερεύνησης	ημέρες απασχόλησης	19	607,95 €	11.551,05 €	19	450,00 €	ημέρες απασχόλησης Αμοιβή για επιστήμονα εμπειρίας 10 έως 20 έτη
							607,95 €		Αμοιβή για επιστήμονα εμπειρίας 10 έως 20 έτη με τκ
Συνολική αμοιβή ακτομηχανικής μελέτης:						11.551,05 €	συμπεριλαμβανομένου τκ		

I. ΓΕΩΛΟΓΙΚΗΜΕΛΕΤΗ (ΚΑΤΗΓΟΡΙΑ 20)

Άρθρο ΓΛΕ.1 Γεωλογικές Χαρτογραφήσεις

Οι γεωλογικές χαρτογραφήσεις περιλαμβάνουν την μελέτη των αεροφωτογραφιών και δορυφορικών εικόνων, την συγκέντρωση και αξιολόγηση της υπάρχουσας βιβλιογραφίας, τις εργασίες υπαίθρου και την φωτογράφιση χαρακτηριστικών θέσεων.

Στο γεωλογικό χάρτη διαχωρίζονται οι γεωλογικοί σχηματισμοί με διάκριση των γεωλογικών ορίων τους (ορατό, μεταβατικό ή ασαφές, καλυμμένο), απεικονίζονται τα τεκτονικά στοιχεία, αναγράφεται ο βαθμός αποσάθρωσης, διακρίνονται οι περιοχές γεωλογικής αστάθειας και οι γεωλογικά ευαίσθητες περιοχές, εντοπίζονται οι θέσεις των τεκτονικών διαγραμμμάτων, των γεωερευνητικών εργασιών και των σημείων εμφάνισης νερού. Στο υπόμνημα του γεωλογικού χάρτη γίνεται αναλυτική περιγραφή για κάθε γεωλογικό σχηματισμό.

Η κλίμακα χαρτογράφησης είναι η ίδια με την κλίμακα των αντίστοιχων χαρτών του μελετητή του έργου σε κάθε στάδιο μελέτης.

Η προεκτιμώμενη αμοιβή A της γεωλογικής χαρτογράφησης καθορίζεται από τον τύπο: $A = \kappa_1 * E^{0,6}$ €, όπου κ_1 = συντελεστής

E = επιφάνεια χαρτογραφηθέντος τμήματος σε km²

Στον παρακάτω πίνακα φαίνεται ο αντίστοιχος συντελεστής κ_1 για κάθε κλίμακα χάρτη:

Κλίμακα	κ_1
1: 50.000	1850
1: 25.000	2350
1: 20.000	2600
1: 10.000	3300
1: 5.000	5280
1: 2.000	7220
1: 1.000	9250
1: 500	11800
1: 200	16450
1: 100	20950
1: 50	26700
1: 20	43700
1: 10	46900

Στο στάδιο της οριστικής γεωλογικής μελέτης η αποζημίωση της γεωλογικής χαρτογράφησης και μηκοτομής

μη συνεχόμενων τμημάτων της χάραξης θα υπολογίζεται χωριστά για κάθε τμήμα.

Η προεκτιμώμενη αμοιβή για την σύνταξη του γεωλογικού χάρτη δεν μπορεί να είναι μικρότερη από **2.500€**.

Εφαρμογή

Θα εκπονηθεί Γεωλογική Μελέτη στην επιφάνεια της περιοχής μελέτης

E = 1 km²

Γεωλογικός χάρτης στην περιοχή μελέτης: Κλίμακα 1 :1.000

κ_1 = 9.250 συντελεστής κλίμακας 1:1.000

Άρθρο ΓΛΕ.2 Γεωλογικές Μηκοτομές

Στις γεωλογικές μηκοτομές σχεδιάζονται η αλληλουχία των γεωλογικών χαρακτηριστικών της περιοχής (γεωλογικοί σχηματισμοί, τεκτονικές δομές, υπόγεια νερά κλπ) καθώς επίσης και πληροφοριακά στοιχεία (από ειδικούς και βοηθητικούς θεματικούς χάρτες, εκτίμηση εκσκαψιμότητας, καταλληλότητας υλικών κ.λπ).

Εφόσον έχουν πραγματοποιηθεί γεωτεχνικές έρευνες, αυτές απεικονίζονται στις γεωλογικές μηκοτομές. Τα στοιχεία των ερευνητικών γεωτρήσεων που απεικονίζονται στη γεωλογική μηκοτομή είναι οι γεωλογικοί σχηματισμοί (με χρώμα), η λιθολογική περιγραφή (με ράστερ), τα αποτελέσματα NSPT και RQD.

Η κλίμακα σύνταξης των γεωλογικών μηκοτομών είναι η ίδια με την κλίμακα των αντίστοιχων μηκοτομών του μελετητή του έργου σε κάθε στάδιο μελέτης.

Η προεκτιμώμενη αμοιβή για ένα (1) χιλιόμετρο μήκους γεωλογικής μηκοτομής καθορίζεται σε ποσοστό 14 % επί της προεκτιμώμενης αμοιβής της αντίστοιχης γεωλογικής χαρτογράφησης σε μήκος ενός (1) χιλιομέτρου επί το συνολικό μήκος των λύσεων οδοποιίας και προσαυξάνεται, εφόσον απεικονίζονται ερευνητικές γεωτρήσεις, σύμφωνα με τον ακόλουθο τύπο:

$$M = \kappa_1 * P^{0,6} * 14\% * \Sigma + 3 * \gamma \text{ €}, \text{ όπου}$$

κ_1 = συντελεστής (σύμφωνα με το άρθρο ΓΛΕ 1)

P = εύρος γεωλογικής χαρτογράφησης σε km

Σ = συνολικό μήκος μηκοτομών οδοποιίας σε km

γ = συνολικό μήκος γεωτρήσεων σε m

Το συνολικό μήκος των μηκοτομών θα πρέπει να ταυτίζεται με το συνολικό μήκος των λύσεων της μελέτης οδοποιίας, αφού αφαιρεθούν τυχόν αλληλοεπικαλυπτόμενα τμήματα.

Ο ανωτέρω τρόπος υπολογισμού ισχύει εφόσον το συνολικό επιμετρούμενο μήκος των μηκοτομών υπερβαίνει το ένα (1) km. Για μηκοτομή μήκους μικρότερου του ενός (1) χιλιομέτρου, τότε η αμοιβή της γεωλογικής μηκοτομής προκύπτει ως ποσοστιαία αναλογία 14% επί της αμοιβής της γεωλογικής χαρτογράφησης με την προαναφερθείσα προσαύξηση, εφόσον απεικονίζονται ερευνητικές γεωτρήσεις

Εφαρμογή

Θα εκπονηθεί Γεωλογική μηκοτομή στην κλίμακα χαρτογράφησης (1:1.000)

$\kappa_1 = 9,250$ συντελεστής κλίμακας 1:1.000

P = 0,1 Εύρος γεωλογικής χαρτογράφησης σε km

$\Sigma = 0,50$ Συνολικό μήκος μηκοτομών σε km < 1 km

$\gamma = 50,00$ Συνολικό μήκος γεωτρήσεων σε m

Για $\Sigma < 1$ M = 0,14 * Αόπου Α η αμοιβή του άρθρου ΓΛΕ.1

Άρθρο ΓΛΕ.3 Γεωλογικές Τομές και Διατομές

Συντάσσονται τόσες γεωλογικές τομές και διατομές, ώστε να δίδεται σαφής εικόνα του τεχνικογεωλογικού προσομοιώματος.

Στις γεωλογικές τομές και διατομές παρουσιάζονται όλα τα στοιχεία της γεωλογικής οριζοντιογραφίας. Στην περίπτωση των βραχωδών σχηματισμών παρουσιάζεται το επικρατέστερο πλέγμα ασυνεχειών της βραχώμαζας.

Εφόσον έχουν πραγματοποιηθεί γεωτεχνικές έρευνες, αυτές απεικονίζονται στις γεωλογικές τομές και διατομές. Τα στοιχεία των ερευνητικών γεωτρήσεων που απεικονίζονται στις γεωλογικές τομές και διατομές είναι οι γεωλογικοί σχηματισμοί (με χρώμα), η λιθολογική περιγραφή (με ράστερ), τα αποτελέσματα NSPT και RQD.

Οι κλίμακες σύνταξης των γεωλογικών τομών και διατομών είναι συνήθως ίδιες ή και μεγαλύτερες με αυτές της γεωλογικής χαρτογράφησης του αντίστοιχου σταδίου, ενώ για τα τεχνικά οι διατομές γίνονται συνήθως στην κλίμακα των διατομών των τεχνικών.

Η προεκτιμώμενη αμοιβή για την σύνταξη των γεωλογικών τομών και διατομών καθορίζεται από τον τύπο:

$$\Delta = \kappa 2 * \mu + 3 * \gamma \text{€}, \text{όπου}$$

$\kappa 2$ = συντελεστής
 μ = συνολικό μήκος τομών και διατομών σε m
 γ = συνολικό μήκος γεωτρήσεων, οι οποίες δεν έχουν απεικονισθεί στις γεωλογικές μηκοτομές σε m

Στον παρακάτω πίνακα φαίνεται ο αντίστοιχος συντελεστής $\kappa 2$ για κάθε κλίμακα χάρτη:

Κλίμακα	$\kappa 2$
1: 50.000	0,15
1: 25.000	0,19
1: 20.000	0,21
1: 10.000	0,27
1: 5.000	0,35
1: 2.000	0,48
1: 1.000	0,60
1: 500	0,78
1: 200	1,07
1: 100	1,36
1: 50	1,74
1: 20	2,84
1: 10	3,05

Εφαρμογή

Γεωλογικές τομές και διατομές Κλίμακα 1 :1.000

$\kappa 2 = 1,07$ συντελεστής κλίμακας 1:1.000

$\mu = 1.000$ συνολικό μήκος τομών ή διατομών

$\gamma = 50,00$ Συνολικό μήκος γεωτρήσεων σε m

Άρθρο ΓΛΕ.4 Ειδικό και Βοηθητικό Θεματικό Χάρτες

Οι ειδικοί θεματικοί χάρτες έχουν συνθετικό χαρακτήρα και εκπονούνται μόνον αφού προηγηθεί γεωλογική χαρτογράφηση, οι αντίστοιχες για το θέμα παρατηρήσεις υπαίθρου και άλλες απαιτούμενες γεωλογικές αξιολογήσεις.

Όσο αφορά στα οδικά έργα, οι ειδικοί θεματικοί χάρτες, σύμφωνα με τις ΟΜΟΕ, τ.11, κεφ.3, παρ.1.4 είναι οι παρακάτω :

- **Χάρτης τεχνικής γεωμορφολογίας και προβληματικών περιοχών.** Συντάσσεται κατά το στάδιο της αναγνωριστικής γεωλογικής μελέτης της χάραξης.
- **Τεχνικογεωλογικός χάρτης και γεωλογικής επικινδυνότητας.** Συντάσσεται κατά το στάδιο της οριστικής γεωλογικής μελέτης της χάραξης.
- **Χάρτης υπεδαφικών ισοϋψών.** Συντάσσεται κατά το στάδιο της οριστικής γεωλογικής μελέτης της χάραξης, όπου είναι αναγκαίος και υπάρχουν επαρκή στοιχεία, κατά την σύνταξη μελετών κατολισθήσεων, κατά το στάδιο της προμελέτης των Τεχνικών, κατά την σύνταξη μελετών αντιστηρίξεων, βελτίωσης εδαφών και λοιπών γεωτεχνικών έργων κλπ
- **Χάρτης δανείων υλικών και αποθεσιοθαλάμων.** Συντάσσεται στα πλαίσια της γεωλογικής μελέτης για την επιλογή δανειοθαλάμων και καταλληλότητας προϊόντων ορυγμάτων κατά το στάδιο της προμελέτης οδοποιίας ή σε αυτόνομες μελέτες δανειοθαλάμων, αποθεσιοθαλάμων και λατομείων.

Στα πλαίσια εκπόνησης γεωλογικών μελετών Τεχνικών Έργων είναι δυνατόν να απαιτηθεί η σύνταξη βοηθητικών θεματικών χαρτών σε δυσχερείς γεωλογικά περιοχές ή σε περιοχές με γεωλογικές ιδιαιτερότητες και εφόσον υπάρχουν στοιχεία για την περιοχή. Οι βοηθητικοί θεματικοί χάρτες εκπονούνται μόνον αφού προηγηθεί γεωλογική χαρτογράφηση και αντίστοιχες μετρήσεις.

Παραδείγματα από τέτοιους χάρτες δίνονται παρακάτω:

- **Υδρολιθολογικός/Υδρογεωλογικός χάρτης.** Περιλαμβάνει στοιχεία και πληροφορίες για την επίδραση του επιφανειακού και υπόγειου νερού στα τεχνικά έργα (υδρολιθολογικές ενότητες, σημεία εμφάνισης νερού, μετρήσεις στάθμης, ισοπιεζομετρικές καμπύλες εφόσον υπάρχει επαρκής κλίση, επιφανειακές συγκεντρώσεις νερού κλπ).
- **Χάρτης κλίσεων ανάγλυφου και αστάθειας.** Αποτυπώνονται οι κλίσεις του ανάγλυφου, εντοπίζονται οι χαρακτηριστικές γεωμορφές του, οι οποίες μπορούν να επηρεάσουν τα προβλεπόμενα έργα καθώς και οι ζώνες αστάθειας (εκδηλωμένης ή δυνητικής) του φυσικού ανάγλυφου.
- **Τεκτονικός/Νεοτεκτονικός χάρτης.** Αποτυπώνονται όλα τα τεκτονικά στοιχεία αλπικής και μεταλπικής παραμόρφωσης της ευρύτερης περιοχής ενδιαφέροντος.
- **Χάρτης ανάλυσης υδρογραφικού δικτύου.** Μετά από μετρήσεις του υδρογραφικού δικτύου συντάσσονται χάρτες που απεικονίζουν την πυκνότητα και τη συχνότητα του υδρογραφικού δικτύου.

Η προεκτιμώμενη αμοιβή για κάθε ειδικό ή βοηθητικό θεματικό χάρτη καθορίζεται σε ποσοστό 30% επί της αμοιβής του αντίστοιχου γεωλογικού χάρτη.

Εφαρμογή

Χάρτης κλίσεων ανάγλυφου και αστάθειας . Η αμοιβή υπολογίζεται στο 30% του Α όπου Α η αμοιβή του άρθρου ΓΛΕ.1

Άρθρο ΓΛΕ.8 Τεκτονικά Διαγράμματα – Δυνητικές Ολισθήσεις

Η προεκτιμώμενη αμοιβή για τη λήψη, καταγραφή και περιγραφή των στοιχείων της βραχομάζας (ασυνέχειες), την επεξεργασία τους, τη σύνταξη τεκτονικών διαγραμμάτων και τον καθορισμό των δυνητικών ολισθήσεων πρσανών με βάση τα στοιχεία που προκύπτουν από τη σύνταξη κάθε τεκτονικού διαγράμματος (σπουδαιότητα, τύπος, προσανατολισμοί ασυνεχειών, γωνία τριβής) και τη στερεογραφική προβολή των

στοιχείων του έργου (διεύθυνση, κλίση πρανών), σύμφωνα με τα αναφερόμενα στις ΟΜΟΕ, τ. 11, κεφ. 3, παρ. 1.7.1, καθορίζεται για κάθε τεκτονικό διάγραμμα από τον τύπο:

$$T\Delta = 700 + (10 * \tau) \text{ €/τεμ.}, \text{ όπου}$$

τ = το πλήθος των μετρήσεων του τεκτονικού διαγράμματος, οπωσδήποτε μεγαλύτερο των 60 και μικρότερο ή ίσο των 100.

Εφαρμογή

Το κόστος αντιστοιχεί σε $\tau=70,00$ το πλήθος των μετρήσεων του τεκτονικού διαγράμματος, οπωσδήποτε μεγαλύτερο των 60 και μικρότερο ή ίσο των 100

Άρθρο ΓΛΕ.17 Τεύχος Γεωλογικής Μελέτης

Το Τεύχος της Γεωλογικής Μελέτης (Τεχνικογεωλογική Έκθεση) περιλαμβάνει ενδεικτικά τις παρακάτω ενότητες ανάλογα με το στάδιο και το είδος της γεωλογικής μελέτης : εισαγωγή, γεωλογικές συνθήκες ευρύτερης περιοχής έργου (γεωμορφολογία, γεωλογία, τεκτονική, σεισμικότητα, υδρογεωλογία), τεχνικογεωλογική αξιολόγηση ερευνητικών γεωτρήσεων, τεχνικογεωλογικά χαρακτηριστικά γεωλογικών σχηματισμών (ανομοιομορφία, ευκολία στην αποσάθρωση, διαπερατότητα, εκτίμηση συνθηκών ευστάθειας των πρανών, εκσκαψιμότητα, καταλληλότητα υλικών κλπ), χαρακτηριστικά βραχώμαζας, τεχνικογεωλογικές συνθήκες κατά μήκος του έργου, σύγκριση των διαφορετικών λύσεων με τεχνικογεωλογικά κριτήρια, δάνεια υλικά – λατομεία, συμπεράσματα – προτάσεις.

Η αμοιβή της Τεχνικογεωλογικής Έκθεσης που συντάσσεται και αφορά στις γεωλογικές εργασίες, οι οποίες έχουν εκτελεσθεί στα πλαίσια της γεωλογικής μελέτης, καθορίζεται από τον τύπο :

$$G\Lambda E = 25\% * A, \text{ όπου}$$

A = συνολικό κόστος των γεωλογικών εργασιών, οι οποίες πραγματοποιήθηκαν κατά τη φάση μελέτης για την οποία συντάσσεται η έκθεση.

Η προεκτιμώμενη αμοιβή για σύνταξη τεχνικογεωλογικής έκθεσης δεν μπορεί να είναι μικρότερη από **500 €**.

Εφαρμογή

Το κόστος αντιστοιχεί στο 25% της προεκτιμώμενης αμοιβής των εργασιών πεδίου.

ΠΡΟΕΚΤΙΜΗΣΗ ΑΜΟΙΒΗΣ ΓΕΩΛΟΓΙΚΗΣ ΜΕΛΕΤΗΣ

Α/Α	ΑΡΘΡΟ	ΕΡΓΑΣΙΑ	ΦΥΣΙΚΟ ΑΝΤΙΚΕΙΜΕΝΟ			ΔΑΠΑΝΗ	ΑΝΑΛΥΣΗ ΥΠΟΛΟΓΙΣΜΩΝ			
			Μονάδα	Ποσότητα	Τιμή Μονάδας					
Εργασίες πεδίου						22.093,55 €				
1	ΓΛΕ.1	Γεωλογική Χαρτογράφηση σε κλίμακα 1:1.000	τεμ.	1	12.496,75 €	12.496,75 €	A =	$\kappa 1 * E^{0,6} * \tau \kappa$		
							E =	1		km ² Επιφάνεια χαρτογραφούμενου τμήματος (500m x 2000m = 1 km ²)
							$E^{0,6} =$	1,000		
							$\kappa 1 =$	9.250		συντελεστής κλίμακας 1:1.000
							A =	12.496,75 €		
2	ΓΛΕ.2	Γεωλογική μηκοτομή στην κλίμακα χαρτογράφησης	τεμ.	1,00	1.749,55 €	1.749,55 €	M =	$(\kappa 1 * P^{0,6} * 14\% * \Sigma + 3 * \gamma) * \tau \kappa$ αν $\Sigma > 1$ km, 14% * A γεωλ. χαρτ. Αν $\Sigma \leq 1$ km		
							$\kappa 1 =$	9250		Συντελεστής κλίμακας 1:1.000
							P =	0,1		Εύρος γεωλογικής χαρτογράφησης σε km
							$\Sigma =$	0,50		Συνολικό μήκος μηκοτομών σε km < 1 km
							$\gamma =$	50,00		Συνολικό μήκος γεωτρήσεων σε m
							M =	1.749,55 €		$\Sigma \leq 1$ Km
3	ΓΛΕ.3	Γεωλογικές τομές και διατομές	τεμ.	1	1.648,22 €	1.648,22 €	$\Delta =$	$(\kappa 2 * \mu + 3 * \gamma) * \tau \kappa$		
							$\kappa 2 =$	1,07		συντελεστής κλίμακας 1:200
							$\mu =$	1.000		συνολικό μήκος τομών και διατομών σε m
							$\gamma =$	50		συνολικό μήκος γεωτρήσεων σε m
							$\Delta =$	1.648,22 €		
4	ΓΛΕ.4	Ειδικοί και βοηθητικοί θεματικοί χάρτες	τεμ.	1	3.749,03 €	3.749,03 €	Η προεκτιμώμενη αμοιβή υπολογίζεται ως βοηθητικός ή θεματικός χάρτης, η οποία καθορίζεται σε ποσοστό 30% επί της αμοιβής του αντίστοιχου γεωλογικού χάρτη			
							A =	12.496,75 €		A Γεωλογικού χάρτη

								A' = 3.749,03 €	30%A	
--	--	--	--	--	--	--	--	-----------------	------	--

5	ΓΛΕ.8	Τεκτονικά διαγράμματα- δυναμικές ολισθήσεις	τεμ.	1	1.400,00 €	1.400,00 €	TΔ =	700+(10 * τ)	€/τεμ.
							τ =	70,00	το πλήθος των μετρήσεων του τεκτονικού διαγράμματος, οπωσδήποτε μεγαλύτερο των 60 και μικρότερο ή ίσο των 100
							TΔ =	1.400,00 €	

6	ΓΛΕ.9	Ταξινομήσεις βραχώμαζας	τεμ.	1	1.050,00 €	1.050,00 €	TB=	1.050,00 €	€/τεμ.
---	-------	-------------------------	------	---	------------	------------	-----	------------	--------

Τεχνική έκθεση						3.124,19 €			
7	ΓΛΕ.17	Τεύχος γεωλογικής μελέτης	τεμ.	1	3.124,19 €	3.124,19 €	ΓΛΕ =	25%*A	
							A =	12.496,75 €	Συνολικό κόστος των γεωλογικών εργασιών, που πραγματοποιήθηκαν κατά τη φάση μελέτης για την οποία συντάσσεται η έκθεση
							A' =	3.124,19 €	25%A

Συνολική αμοιβή γεωλογικής μελέτης:						25.217,74 €	συμπεριλαμβανομένου τκ			
--	--	--	--	--	--	--------------------	-------------------------------	--	--	--

Κ. ΓΕΩΤΕΧΝΙΚΗ ΜΕΛΕΤΗ (ΚΑΤΗΓΟΡΙΑ 21)

ΓΕΩΤΕΧΝΙΚΕΣ ΕΡΓΑΣΙΕΣ ΥΠΑΙΘΡΟΥ – ΕΡΓΑΣΤΗΡΙΑΚΕΣ ΔΟΚΙΜΕΣ

Στα παρόντα άρθρα καθορίζονται οι τιμές για την εκπόνηση γεωτεχνικών ερευνών επί τόπου και εργαστηριακών δοκιμών. Οι τιμές των εργασιών των γεωτεχνικών ερευνών συγκεντρώνονται στον Πίνακα ΓΤΕ (Τιμολόγιο Εργασιών Γεωτεχνικών Ερευνών). Οι παρακάτω αναφερόμενες τιμές αναπροσαρμόζονται με τον συντελεστή (τκ) του άρθρου ΓΕΝ.3 του παρόντος κανονισμού. Στις τιμές αυτές συμπεριλαμβάνονται και τα ακόλουθα:

- αμοιβή για τη συνεχή επιτόπου παρακολούθηση των γεωτρήσεων και των λοιπών εργασιών υπαίθρου και εργαστηρίου από εξειδικευμένο επιστήμονα (Μηχανικό ή Γεωλόγο) με σκοπό την καταγραφή στοιχείων, έλεγχο και παροχή οδηγιών για τη σωστή εκτέλεση των εργασιών
- αμοιβή για τη σύνταξη και υποβολή της Έκθεσης Γεωτεχνικών Ερευνών όπως περιγράφεται στο άρθρο ΓΤΕ.3
- Γ.Ε. και Ο.Ε.

Οι τιμές αντιστοιχούν στις ακόλουθες προδιαγραφές:

- τεχνικές προδιαγραφές Δειγματοληπτικών Γεωτρήσεων Ξηράς για γεωτεχνικές έρευνες (Ε 101-83), ΦΕΚ363/24-6-1983
- Τεχνικές Προδιαγραφές επί τόπου Δοκιμών Βραχομηχανικής (Ε102-84) και Εργαστηριακών Δοκιμών Βραχομηχανικής (Ε103-84), ΦΕΚ70/8-2-1985
- Προδιαγραφές Εργαστηριακών Δοκιμών Εδαφομηχανικής (Ε105-86), ΦΕΚ 955/31-12-86
- Οδηγίες Μελετών Οδικών Έργων (Ο.Μ.Ο.Ε), Υ.Α.ΔΜΕΟ/δ/ο/212/27-02-2004
- «Εθνικός Σχεδιασμός για τη Διαχείριση Στερεών Αποβλήτων» ΚΥΑ 114218, ΦΕΚ 1016/Β/17-11-1997, όπως ισχύει σήμερα.
- Προδιαγραφές που αναφέρονται στα άρθρα του Πίνακα ΓΤΕ (π.χ. ASTM, AASHTO, BS, κτλ)

Άρθρο ΓΤΕ.1 Εργασίες Υπαίθρου

Τα άρθρα ΓΤΕ.1.1 έως ΓΤΕ.1.48 αναφέρονται σε γεωτρήσεις ξηράς, ερευνητικά φρέατα και ερευνητικές στοές και τα άρθρα ΓΤΕ.1.49 έως ΓΤΕ.1.67 σε επί τόπου δοκιμές.

Στην περίπτωση εργασιών υπαίθρου στην θάλασσα, οι τιμές του τιμολογίου περιστροφικών δειγματοληπτικών γεωτρήσεων (άρθρα ΓΤΕ.1.5 έως ΓΤΕ.1.7), δειγματοληψιών (άρθρα ΓΤΕ.1.17 έως ΓΤΕ.1.22) και επί τόπου δοκιμών (άρθρα ΓΤΕ.1.49 έως ΓΤΕ.1.51 και ΓΤΕ.1.64 έως ΓΤΕ.1.66) προσαυξάνονται κατά 50% ενώ οι τιμές για εισκόμιση-αποκόμιση γεωτρητικού συγκροτήματος, μετακίνηση από θέση σε θέση και αργιών θα καθορίζονται κάθε φορά κατά το εδάφιο β) της παραγρ.8 του άρθρ. 53 του ν.4412/2016. Η χρήση του πλωτού μέσου αμείβεται χωριστά και σύμφωνα με τα ενιαία τιμολόγια.

Οι τιμές των άρθρων ΓΤΕ.1. πέραν των όσων αναφέρονται στην πρώτη παράγραφο συμπεριλαμβάνουν και την αποζημίωση υποαπασχόλησης του Μηχανικού εξοπλισμού.

Άρθρο ΓΤΕ.2 Εργαστηριακές Δοκιμές

Τα άρθρα ΓΤΕ.2.1 έως ΓΤΕ.2.40 αναφέρονται σε δοκιμές εδαφομηχανικής και βραχομηχανικής, τα άρθρα ΓΤΕ.2.41 έως ΓΤΕ.2.53 σε δοκιμές αδρανών υλικών, τα άρθρα ΓΤΕ.2.54 έως ΓΤΕ.2.75 σε δοκιμές χημικών αναλύσεων εδαφών, τα άρθρα ΓΤΕ.2.76 έως ΓΤΕ.2.82 σε δοκιμές σκυροδέματος και τέλος τα άρθρα ΓΤΕ.2.83 έως ΓΤΕ.2.92 σε δοκιμές ασφαλτικών υλικών και ασφαλτομιγμάτων.

Οι τιμές των άρθρων ΓΤΕ.2. πέραν των όσων αναφέρονται στην πρώτη παράγραφο συμπεριλαμβάνουν και την δαπάνη για χρήση οργάνων και μικροϋλικών.

Άρθρο ΓΤΕ.3 Έκθεση Γεωτεχνικής Έρευνας

Αντικείμενο της Έκθεσης Γεωτεχνικών Ερευνών είναι η παρουσίαση όλων των εργασιών γεωτεχνικής έρευνας (υπαίθρου και εργαστηριακών δοκιμών) και των αποτελεσμάτων τους οι οποίες εκτελούνται στα πλαίσια ενός έργου σύμφωνα με την εγκεκριμένη Έκθεση Προγράμματος Γεωτεχνικών Ερευνών.

Η Έκθεση τυπικά και όχι περιοριστικά περιλαμβάνει τα ακόλουθα: (α)

Σκοπό και στόχους της γεωτεχνικής έρευνας

- (β) Εντολή αναθέσεως της γεωτεχνικής έρευνας (κύριος του έργου, ημερομηνία, κ.λπ.)
- (γ) Σύντομη περιγραφή του έργου για το οποίο έγινε η γεωτεχνική έρευνα (είδος, θέση, γεωμετρία κλπ.)
- (δ) Σύντομη περιγραφή των γεωλογικών συνθηκών της περιοχής
- (ε) Χρόνο εκτελέσεως των διαφόρων φάσεων των εργασιών υπαίθρου και των εργαστηριακών δοκιμών
- (στ) Τύπους των μηχανημάτων που χρησιμοποιήθηκαν για τις εργασίες υπαίθρου (ζ)
Ονόματα επιστημονικού και ειδικευμένου επιστημονικού προσωπικού υπεύθυνου για τη συνεχή επιτόπου παρακολούθηση των γεωτρήσεων και των λοιπών εργασιών υπαίθρου, την επιτόπου μακροσκοπική περιγραφή των δειγμάτων και την κατάλληλη σήμανση και συσκευασία των δειγμάτων
- (η) Πινακοποίηση ποσοτήτων εκτελεσθεισών εργασιών
- (θ) Παρουσίαση των καθημερινών μετρήσεων της στάθμης του νερού στις γεωτρήσεις κατά την εκτέλεση των γεωτρήσεων και εν συνεχεία από πιεζόμετρα
- (ι) Παρουσίαση των επιτόπου παρατηρήσεων κατά την εκτέλεση των γεωτεχνικών εργασιών υπαίθρου π.χ. συμπεριφορά διατρητικής στήλης, απώλεια υδάτων ή αρτεσιανισμός, παρατηρήσεις σχετικά με διακοπές και είδη βλαβών ή αστοχιών καθώς και οποιαδήποτε άλλη πληροφορία χρήσιμη για την πληρέστερη και σαφέστερη ερμηνεία των αποτελεσμάτων
- (ια) Παρουσίαση των μητρώων υπεδάφους των ερευνητικών διατρήσεων με περιγραφές των σχηματισμών υπεδάφους, με βάση τα μητρώα υπαίθρου και τα αποτελέσματα των εργαστηριακών δοκιμών. Οι περιγραφές των σχηματισμών θα περιλαμβάνουν γεωλογικά, στρωματογραφικά και μακροσκοπικά (χρώμα,ιστός-υφή, δομή) χαρακτηριστικά, βαθμό εξαλλοίωσης ή αποσάθρωσης και κερματισμού, στοιχεία ασυνεχειών, σκληρότητα-πυκνότητα κτλ. Οι περιγραφές των εδαφικών σχηματισμών θα γίνονται με βάση ένα αναγνωρισμένο κύριο σύστημα κατάταξης (π.χ. USCS). Τα μητρώα θα περιλαμβάνουν ακόμα τα ακόλουθα στοιχεία:
 - Τίτλο έργου, τύπο μηχανήματος και κοπτικών εργαλείων
 - Θέση σημείου γεώτρησης οριζοντιογραφικά (Χ.Θ.) και συντεταγμένες αυτού (Χ, Υ,Ζ)
 - Ημερομηνία έναρξης και περάτωσης της γεώτρησης και κρατούσες καιρικές συνθήκες
 - Στάθμη αλλαγής των σχηματισμών (με σχετικό και απόλυτο υψόμετρο)
 - Τύπος κοπτικού και δειγματολήπτη
 - Βάθη και σήμανση ληφθέντων διαταραγμένων και αδιατάρακτων δειγμάτων
 - Αριθμό κρούσεων δοκιμής πρότυπης διείδυσης ανά βήμα 15εκ.
 - Ποσοστό πυρηνοληψίας και RQD
 - Πλήρη περιγραφή των ασυνεχειών (φύση, προσανατολισμός, συχνότητα, τραχύτητα κτλ.)

- Στάθμη υπογείου ορίζοντα μετά το πέρας της γεωτρητικής εργασίας
 - Απώλεια ύδατος γεώτρησης (ολική ή μερική) καθώς και τυχόν μεταβολές πίεσης του ύδατος
 - Τυχόν εισροές υπογείων υδάτων όπου αυτές παρατηρούνται
 - Αποτελέσματα δοκιμών διαπερατότητας (τιμές συντελεστή διαπερατότητας) στα αντίστοιχαβάθη
 - Αποτελέσματα εργαστηριακών δοκιμών σε στήλες
 - Οποιαδήποτε παρατήρηση σχετική με τη συμπεριφορά της διατρητικής στήλης (απότομες πτώσεις, αντίσταση στην περιστροφή κλπ.)
- (ιβ) Τοπογραφικό διάγραμμα με οριζοντιογραφία των προβλεπόμενων έργων στο οποίο θα σημειώνονται (με διαφορετική σήμανση ανά είδος έρευνας) οι θέσεις όλων των υφιστάμενων και προτεινόμενων σημείων έρευνας. Στο υπόμνημα του σχεδίου θα αναγράφονται σε πίνακα οι συντεταγμένες (X, Y, Z) των αποτυπωμένων θέσεων της εκτελεσθείσας έρευνας
- (ιγ) Παρουσίαση των επιτόπου δοκιμών υπαίθρου και των εργαστηριακών δοκιμών σε παραρτήματα
- (ιδ) Έγχρωμες φωτογραφίες πυρήνων γεωτρήσεων ή άλλων ερευνητικών εκσκαφών καθώς και φωτογραφίες της θέσης της ερευνητικής διάνοιξης σε παράρτημα
- Η αμοιβή για τη σύνταξη και υποβολή της Έκθεσης Γεωτεχνικών Ερευνών περιλαμβάνεται στις τιμές μονάδας των εργασιών υπαίθρου και των εργαστηριακών δοκιμών του Τιμολογίου Εργασιών Γεωτεχνικών Ερευνών (Πίνακας ΓΤΕ).

Γεωτεχνικές Μελέτες

Πεδίο Εφαρμογής - Προδιαγραφές

Στο παρόν κεφάλαιο καθορίζονται οι αμοιβές για τον προγραμματισμό, επίβλεψη και αξιολόγηση γεωτεχνικών ερευνών και την εκπόνηση γεωτεχνικών μελετών στα πλαίσια των παρακάτω έργων:

- α) Έργα Οδών και Σιδηροδρομικών Γραμμών (Επιχώματα-Αναχώματα, Ορύγματα, Τεχνικά (γέφυρες, κοιλαδογέφυρες, οχετοί), Σήραγγες, Τεχνικά με εκσκαφή και επανεπίχωση ή αντιστρόφως, Οδοστρώματα
 - β) Αεροδρόμια (Διάδρομοι, τροχόδρομοι, Δάπεδα στάθμευσης)
 - γ) Υδραυλικά Έργα (Φράγματα, Υδραυλικές σήραγγες-μικροσήραγγες, Λιμνοδεξαμενές, Αγωγοί μεταφοράς – δίκτυα-αντλιοστάσια)
 - δ) Λιμενικά Έργα (Κρηπιδότοιχοι, μώλοι, προβλήτες, Εξέδρες)
 - ε) Βιομηχανικές Εγκαταστάσεις - Εγκαταστάσεις Πετρελαιοειδών και Φυσικού Αερίου (Σιλό, Δάπεδα βαριάς κυκλοφορίας, Αγωγοί μεταφοράς πετρελαίου και φυσικού αερίου, υπόγειοι και υποβρύχιοι, Δεξαμενές πετρελαίου και φυσικού αερίου)
- στ) Αποκατάσταση κατολισθήσεων
- ζ) Κτιριακά Έργα (Θεμελίωσεις, Αντιστηρίξεις βαθιών εκσκαφών)
- η) Χώροι Υγειονομικής Ταφής Απορριμμάτων (ΧΥΤΑ) - Αποκατάσταση υπαρχόντων χώρων διάθεσης απορριμμάτων (ΧΔΑ) (Θεμελίωση, ορύγματα, αναχώματα, στεγάνωση, κάλυψη).

Οι εργασίες που τιμολογούνται στο παρόν κεφάλαιο, αναπροσαρμόζονται με τον συντελεστή (πκ) του άρθρου ΓΕΝ.3 του παρόντος κανονισμού και ακολουθούν γενικά τις παρακάτω προδιαγραφές:

- τεχνικές προδιαγραφές Δειγματοληπτικών Γεωτρήσεων Ξηράς για γεωτεχνικές έρευνες (Ε 101-83), ΦΕΚ363/24-6-1983
- Τεχνικές Προδιαγραφές επί τόπου Δοκιμών Βραχομηχανικής (Ε102-84) και Εργαστηριακών Δοκιμών Βραχομηχανικής (Ε103-84), ΦΕΚ70/8-2-1985

- Προδιαγραφές Εργαστηριακών Δοκιμών Εδαφομηχανικής (Ε105-86) και επί Τόπου Δοκιμών Εδαφομηχανικής (Ε106-86), ΦΕΚ 955Β/31-12-86
- Οδηγίες Μελετών Οδικών Έργων (Ο.Μ.Ο.Ε), Υ.Α.ΔΜΕΟ/δ/ο/212/27-02-2004
- «Εθνικός Σχεδιασμός για τη Διαχείριση Στερεών Αποβλήτων» ΚΥΑ 114218, ΦΕΚ 1016/Β/17-11-1997, όπως ισχύει σήμερα.

Άρθρο ΓΜΕ.1 Προγραμματισμός, Επίβλεψη, Αξιολόγηση Γεωτεχνικών Ερευνών

Αντικείμενο της φάση αυτής είναι ο σχεδιασμός της απαιτούμενης γεωτεχνικής έρευνας για την αποσαφήνιση-διερεύνηση των εδαφικών συνθηκών της υπό μελέτη περιοχής και ο σαφής και πλήρης προσδιορισμός όλων των απαραίτητων γεωτεχνικών στοιχείων για την εκπόνηση της μελέτης των επιμέρους προβλεπόμενων έργων.

1.1 Έκθεση Προγράμματος Γεωτεχνικών Ερευνών

Αντικείμενο Αντικείμενο της Έκθεσης Προγράμματος Γεωτεχνικών Ερευνών είναι ο πλήρης καθορισμός της αναγκαίας γεωτεχνικής έρευνας με βάση το είδος και τα στοιχεία των υπό μελέτη έργων (π.χ. χάραξη οδού, τεχνικό έργο, υπόγειο έργο) λαμβάνοντας υπόψη όλα τα διαθέσιμα γεωλογικά-γεωτεχνικά στοιχεία της υπό μελέτη περιοχής.

Περιεχόμενο Η Έκθεση συντάσσεται αφού γίνει επιτόπου αναγνώριση της περιοχής και περιλαμβάνει, τυπικά και όχι περιοριστικά, τα ακόλουθα:

- (α) Συγκέντρωση και περιγραφή όλων των διαθέσιμων γεωλογικών και γεωτεχνικών πληροφοριών στην υπό μελέτη περιοχή (γεωλογικοί χάρτες, υπάρχουσες γεωλογικές-γεωτεχνικές έρευνες, αεροφωτογραφίες, πληροφορίες για τη σεισμικότητα και την εμπειρία που υπάρχει στην περιοχή σχετικά με το υπέδαφος κ.τλ.).
- (β) Παρουσίαση των αποτελεσμάτων της επιτόπου γεωτεχνικής αναγνώρισης στην περιοχή του έργου από ειδικευμένο Γεωτεχνικό Μηχανικό, με έμφαση στις επιφανειακές παρατηρήσεις που σχετίζονται με τη μελέτη του έργου και την εμπειρία της περιοχής, για παράδειγμα, καθιζήσεις και ρωγμές παλαιότερων κτιρίων, κατολισθήσεις, υπόγεια ύδατα, λατομεία, δανειοθαλάμους, οδοστρώματα, ευκολία εκσκαφής κ.λπ.
- (γ) Συγκέντρωση και περιγραφή όλων των στοιχείων των υπό μελέτη έργων σε συνεργασία με όλους τους εμπλεκόμενους μελετητές (τοπογραφικό, οριζοντιογραφία, τεχνική περιγραφή έργων, λειτουργικές απαιτήσεις, γεωμετρία, ελάχιστο λειτουργικό βάθος θεμελιώσεως, φορτία, αντιστηρίξεις, υλικά κατασκευής, στατική μορφή και φορείς, υπόγεια νερά, στεγανότητα, πρηνή, απαιτήσεις μελετητών επί ειδικών θεμάτων κ.λπ.).
- (δ) Πλήρης και εκτεταμένη αιτιολόγηση της αναγκαιότητας εκτέλεσης του προτεινόμενου προγράμματος (για τη θέση, βάθος και είδος κάθε σημείου έρευνας).
- (ε) Λεπτομερής περιγραφή των προτεινόμενων ερευνών (θέση, είδος, διάμετρος και βάθος κάθε ερευνητικής διάνοιξης, απαιτήσεις δειγματοληψίας, απαιτήσεις εγκατάστασης οργάνων και πρόγραμμα παρακολούθησης αυτών, είδος και πυκνότητα εκτέλεσης επί τόπου δοκιμών, ενδεικτικό πρόγραμμα εργαστηριακών δοκιμών, προδιαγραφές εκτέλεσης των ερευνών κ.τλ.).
- (στ) Τοπογραφικό διάγραμμα με οριζοντιογραφία των προβλεπόμενων έργων στο οποίο θα σημειώνονται (με διαφορετική σήμανση ανά είδος έρευνας) οι θέσεις όλων των υφιστάμενων και προτεινόμενων σημείων

έρευνας. Στο υπόμνημα του σχεδίου θα αναγράφονται σε πίνακα οι συντεταγμένες (X, Y) των θέσεων της προτεινόμενης έρευνας.

(ζ) Σχολιασμός της αναγκαιότητας διάνοιξης οδών προσπέλασης και του τρόπου τροφοδοσίας νερού σε περίπτωση που απαιτείται για τις ανάγκες της έρευνας.

(η) Προμέτρηση, Προϋπολογισμό και Χρονοδιάγραμμα Ερευνών.

Αμοιβή Η αμοιβή για τη σύνταξη και υποβολή της Έκθεσης Προγράμματος Γεωτεχνικών Ερευνών συμπεριλαμβάνεται στην αμοιβή της Έκθεσης Αξιολόγησης Γεωτεχνικών Ερευνών.

1.2 Επίβλεψη Γεωτεχνικών Ερευνών

Αντικείμενο Αντικείμενο της επίβλεψης των γεωτεχνικών ερευνών είναι η εξασφάλιση της ποιότητας της έρευνας, της κάλυψης των απαιτήσεων του προγράμματος καθώς και η έγκαιρη επέμβαση και τροποποίηση στο εκτελούμενο πρόγραμμα (υπαίθρου και εργαστηρίου) με βάση τα ευρήματα της έρευνας ώστε να συγκεντρώνονται οι απαραίτητες γεωτεχνικές πληροφορίες με ταυτόχρονη εξασφάλιση της εμπρόθεσμης και οικονομικής εκτέλεσης των ερευνών.

Η επίβλεψη από τον γεωτεχνικό μελετητή εννοείται ότι παρέχεται σε περίπτωση που ο Ανάδοχος των γεωτεχνικών ερευνών είναι διαφορετικός από τον γεωτεχνικό μελετητή.

Υποχρεώσεις Ο γεωτεχνικός μελετητής (όχι περιοριστικά) :

(α) παρέχει συνεχή και υπεύθυνη επίβλεψη των γεωτεχνικών ερευνών από προσωπικό με κατάλληλα προσόντα και χορηγεί πλήρεις οδηγίες για την έντευξη, εμπρόθεσμη και οικονομική εκτέλεση των εργασιών.

(β) υπογράφει τα ημερολόγια του έργου, τα ημερήσια δελτία γεωτρύπανων και τις επιμετρήσεις.

(γ) ενημερώνει έγκαιρα και εγγράφως την Υπηρεσία σε περίπτωση που κατά τη διάρκεια της έρευνας προκύπτουν συνθήκες που θεωρεί ότι μπορούν να επηρεάσουν δυσμενώς το χρονοδιάγραμμα, τον προϋπολογισμό ή την ποιότητα της έρευνας.

(δ) ενημερώνει έγκαιρα και εγγράφως την Υπηρεσία σε περίπτωση που με βάση τα ευρήματα της εκτελούμενης έρευνας απαιτείται τροποποίηση της (βάθος, είδος, θέση έρευνας κτλ.) με στόχο την βελτιστοποίηση αυτής.

(ε) προβαίνει έγκαιρα στην επιλογή των ληφθέντων δειγμάτων και συντάσσει το πρόγραμμα εργαστηριακών δοκιμών που το υποβάλλει στην Υπηρεσία για έγκριση.

(στ) ελέγχει την Έκθεση Γεωτεχνικής, επισημαίνει λάθη, τυχόν ελλείψεις ή μη συμφωνία με τις προδιαγραφές και κάνει την σχετική αναφορά στην Υπηρεσία.

Αμοιβή Η αμοιβή της επίβλεψης γεωτεχνικών ερευνών, όπως περιγράφεται παραπάνω αφορά μόνο την περίπτωση που ο γεωτεχνικός μελετητής είναι διαφορετικός από τον Ανάδοχο της Γεωτεχνικής Έρευνας και καθορίζεται από τον τύπο:

$$\Sigma(\Phi) = 5\% \cdot \Gamma (\text{€})$$

όπου Γ = το προεκτιμώμενο κόστος του συνόλου των γεωτεχνικών ερευνών (υπαίθρου και εργαστηρίου) που θα εκτελεστούν στο παρόν στάδιο μελέτης, η οποία υπολογίζεται με βάση τον παρακάτω τύπο:

$$\Gamma = 380 \cdot \Sigma(\text{€})$$

όπου Σ το προεκτιμώμενο συνολικό βάθος γεωτρήσεων σε μέτρα. Σε περίπτωση που η έρευνα αποτελείται ή/και από στατικές

πενετρομετρήσεις - δοκιμαστικές φορτίσεις/εξολκεύσεις ή μόνο από ερευνητικά φρέατα και εργαστηριακές δοκιμές, το προεκτιμώμενο κόστος των παραπάνω ερευνών θα προκύπτει αναλυτικά με βάση τις προεκτιμηθείσες ποσότητες και τις τιμές του Τιμολογίου Γεωτεχνικών Ερευνών.

Η ελάχιστη αμοιβή για την επίβλεψη γεωτεχνικών ερευνών ορίζεται στα **1.000 €**.

1.3 Έκθεση Αξιολόγησης Γεωτεχνικών Ερευνών

Αντικείμενο Αντικείμενο της Έκθεσης Αξιολόγησης Γεωτεχνικών Ερευνών είναι η αξιολόγηση και ερμηνεία των στοιχείων της γεωτεχνικής έρευνας συνεκτιμώντας τα σχετικά στοιχεία από τη γεωλογική μελέτη με στόχο τον καθορισμό του γεωτεχνικού προσομοιώματος στην περιοχή του έργου.

Περιεχόμενο Η Έκθεση περιλαμβάνει τυπικά και όχι περιοριστικά τα ακόλουθα:

(α) Σύντομη παράθεση των γεωλογικών πληροφοριών με αναφορά στην πηγή των πληροφοριών και συγκεκριμένα:

- Αναφορά στα υφιστάμενα γεωλογικά στοιχεία.
- Περιγραφή των γενικών γεωλογικών συνθηκών της περιοχής του έργου (με σαφή αναφορά στη γεωμορφολογία, στρωματογραφία, τεκτονική, σεισμικότητα κ.λπ.).
- Περιγραφή των υδρογεωλογικών συνθηκών της περιοχής του έργου.
- Περιγραφή των τεχνικογεωλογικών συνθηκών της περιοχής (με σαφή αναφορά σε τεχνικογεωλογικές ενότητες-ομάδες γεωϋλικών με την ίδια ή παρόμοια αναμενόμενη μηχανική συμπεριφορά).

(β) Σύντομη περιγραφή της εκτελεσθείσας γεωτεχνικής έρευνας με αναφορά στο είδος, θέση και βάθος αυτής. Απαραίτητα θα περιλαμβάνονται σε παράρτημα του τεύχους:

- τοπογραφικό διάγραμμα με οριζοντιογραφία των προβλεπόμενων έργων στο οποίο θα αποτυπώνονται οι γεωλογικοί σχηματισμοί και, με διαφορετική σήμανση ανά είδος έρευνας, οι θέσεις όλων των ερευνών που έχουν εκτελεσθεί σε παλαιότερο ή στο παρόν στάδιο μελέτης. Στο υπόμνημα του σχεδίου θα αναγράφονται σε πίνακα οι συντεταγμένες των θέσεων (X, Y, Z) της εκτελεσθείσας έρευνας όπως αυτές περιλαμβάνονται στις αντίστοιχες Εκθέσεις Γεωτεχνικών Ερευνών,
- τα μητρώα των ερευνητικών διανοίξεων όπως αυτά περιλαμβάνονται στις αντίστοιχες Εκθέσεις Γεωτεχνικών Ερευνών.

(γ) Περιγραφή του υπό μελέτη έργου (θέση, τεχνική περιγραφή, γεωμετρία, λειτουργικές απαιτήσεις, ελάχιστο λειτουργικό βάθος θεμελιώσεως, φορτία, αντιστηρίξεις, υλικά κατασκευής, στατική μορφή και φορείς, υπόγεια νερά, στεγανότητα, πρηνή, απαιτήσεις μελετητών επί ειδικών θεμάτων κ.λπ.) και παροχή χρήσιμων πληροφοριών για το περιβάλλον αυτού (π.χ. κτίσματα, άλλες γειτνιάζουσες κατασκευές και αλληλεπίδραση αυτών),

(δ) Παρουσίαση του γεωτεχνικού προσομοιώματος, δηλαδή του διαχωρισμού των συναντώμενων σχηματισμών σε εδαφικά στρώματα/βραχώδεις ενότητες με κριτήριο τη μηχανική συμπεριφορά, με βάση τα αποτελέσματα της γεωλογικής μελέτης και των γεωτεχνικών ερευνών (εργασίες υπαίθρου και εργαστηριακές δοκιμές). Γίνεται λεπτομερής περιγραφή των διαφόρων στρώσεων-ενοτήτων με βάση τα φυσικά και μηχανικά χαρακτηριστικά (με έμφαση στα χαρακτηριστικά αντοχής και συμπίεστότητας) και δίνεται διαφορετικό σύμβολο για κάθε διαχωριζόμενη στρώση-ενότητα. Σχεδιάζονται και περιλαμβάνονται σε παράρτημα της Έκθεσης γεωτεχνικές τομές (μηκοτομή- διατομές στις θέσεις των ερευνών) πάνω στις οποίες δείχνεται ο διαχωρισμός των στρωμάτων- ενοτήτων με απόλυτα υψόμετρα όπου είναι δυνατόν, αλλιώς με σχετικά υψόμετρα από τα σχέδια της μελέτης και προβάλλονται στις θέσεις

γεωτεχνικής έρευνας κατ' ελάχιστο τα παρακάτω:

- Η κατάταξη των υλικών με βάση το σύστημα USCS
- Ο αριθμός κρούσεων NSPT των δοκιμών πρότυπης διεύθυνσης, στα βάθη που έχουν πραγματοποιηθεί
- Ο δείκτης ποιότητας του πετρώματος (RQD) και ο βαθμός αποσάθρωσης
- Η στάθμη του υπόγειου νερού. Σε περίπτωση που υπάρχουν αρκετά στοιχεία είναι σκόπιμο να παρουσιάζεται το εποχιακό εύρος διακύμανσης αυτής. Οι όποιες μετρήσεις σταθμών που παρουσιάζονται πρέπει να πραγματοποιούνται μετά το πέρας των γεωτηρικών εργασιών.

Στον καθορισμό του προσομοιώματος λαμβάνονται υπόψη και σχολιάζονται όλες οι διαθέσιμες μετρήσεις οργάνων παρακολούθησης (πιεζόμετρα, αποκλισίμετρα, επιφανειακοί μάρτυρες κ.τλ.).

(ε) Ταξινόμηση, πινακοποίηση και παρουσίαση σε κατάλληλα διαγράμματα των αποτελεσμάτων των ερευνών υπαίθρου και των εργαστηριακών δοκιμών και εφόσον κρίνεται απαραίτητο, παρουσίαση της στατιστικής κατανομής και του εύρους μεταβολής των κυριότερων στοιχείων σε ιστογραφήματα.

(στ) Παρουσίαση των τιμών (διακύμανση και μέσοι όροι) των κυριότερων φυσικών και μηχανικών χαρακτηριστικών για κάθε εδαφικό στρώμα/ βραχώδη ενότητα που έχει διαχωριστεί, με ιδιαίτερη έμφαση στα αποτελέσματα των επί τόπου και εργαστηριακών δοκιμών αντοχής, παραμορφωσιμότητας και περατότητας (τυποποιημένης διεύθυνσης, φυσικής υγρασίας, αντοχής, συμπίεστικότητας κ.λπ.). Η παρουσίαση των ορίων μεταβολής των γεωτεχνικών παραμέτρων πρέπει να γίνεται κατά τρόπο σαφή και εποπτικό ώστε να επιτρέπει την επιλογή των πιο κατάλληλων παραμέτρων για τους γεωτεχνικούς υπολογισμούς.

Αποτελέσματα που παρουσιάζουν σημαντική απόκλιση από το μεγαλύτερο μέρος των άλλων αποτελεσμάτων εξετάζονται με σχολαστικότητα για να διαπιστωθεί εάν οφείλονται σε σφάλματα δοκιμής ή εάν αντιπροσωπεύουν διαφορετικές συνθήκες που θα πρέπει να ληφθούν υπόψη στον διαχωρισμό των στρώσεων- ενότητων.

(ζ) Επιλογή αντιπροσωπευτικών τιμών (σχεδιασμού) των φυσικών και μηχανικών παραμέτρων για κάθε διαχωριζόμενη στρώση-ενότητα. Θα γίνεται προσπάθεια για ερμηνεία των αποτελεσμάτων και αξιολόγηση τυχόν σημαντικών αποκλίσεων μεταξύ των παραμέτρων που προέρχονται από διάφορα είδη δοκιμών. Σε περιπτώσεις στις οποίες προεκτιμάτε ότι η αστοχία θα συμβεί στο ασθενέστερο υλικό που υπάρχει σε ανομοιογενή στρωματογραφική διάταξη, το κατώτατο όριο τιμών χαρακτηριστικών παραμέτρων για τα υλικά που επηρεάζουν την αστοχία θα προσδιορίζεται με βάση την κρίση του γεωτεχνικού μηχανικού ή με στατιστικές μεθόδους κατά τις οποίες θα επιλέγεται μια πιθανότητα μη υπέρβασης ίση με 5%. Στις περιπτώσεις που τόσο η αντοχή όσο και η παραμόρφωση δεν καθορίζονται από το ασθενέστερο υλικό που υπάρχει, τότε θα χρησιμοποιούνται κατάλληλες μέθοδοι μέσου όρου με απομείωση (εάν απαιτείται) ανάλογα με την εκτιμηθείσα τυπική απόκλιση.

(η) Πρόταση ετήσιας ανώτατης στάθμης υπόγειου ορίζοντα καθώς και ανώτατης στάθμης ορίζοντα 50-ετίας για να χρησιμοποιηθούν στους γεωτεχνικούς υπολογισμούς. Η πρόταση θα βασίζεται σε εκτιμήσεις που θα προκύπτουν στατιστικά (συσχέτιση πιεζομετρικών και βροχομετρικών δεδομένων) ή σε ορισμένες περιπτώσεις και εφόσον απαιτείται με άλλες μεθόδους (εμπειρικές, αναλυτικές κ.λ.π.). Γενικά η μέθοδος που θα χρησιμοποιείται θα εξαρτάται από τα διαθέσιμα στοιχεία (υδρογεωλογικά, μετεωρολογικά) και την σπουδαιότητα του έργου. Σε κάθε περίπτωση θα λαμβάνονται υπόψη οι τοπικές, ιδιαίτερες υδρογεωλογικές συνθήκες (περατότητα των τεχνικογεωλογικών ενότητων, φυσική αποστράγγιση κλπ.). Σε περίπτωση έλλειψης τοπικών στοιχείων θα γίνονται συντηρητικές εκτιμήσεις σταθμών με βάση αιτιολογημένες παραδοχές και στοιχεία από παρακείμενες περιοχές με παρόμοιες συνθήκες καθώς και σχετικά στοιχεία από τη διεθνή βιβλιογραφία.

(θ) Κατάταξη των προς εκσκαφή υλικών για χρήση ως υλικού κατασκευής επιχωμάτων, εξυγίανσης, οδοστρωσίας κτλ. και κατάταξη όσον αφορά την εκσκαψιμότητα.

(ι) Ταξινόμηση κατά μήκος του έργου του εδάφους θεμελίωσης οδοστρωμάτων σε

περίπτωση χαμηλών επιχωμάτων, (ύψους μικρότερου του 1,00μ.), έρπουσας χάραξης ή χάραξης σε διατομή ορύγματος με κριτήριο την αναγκαιότητα κατασκευής στρώσης εξυγίανσης, αποστράγγισης κτλ.

(ια) Κατάταξη των εδαφών από άποψη σεισμικής επικινδυνότητας με βάση τον Ελληνικό Αντισεισμικό Κανονισμό (ΕΑΚ 2000).

(ιβ) Αξιολόγηση των χημικών ιδιοτήτων των υπογείων υδάτων σε σχέση με την επίδρασή τους σε δομικά στοιχεία που βρίσκονται στο έδαφος

(ιγ) Υποβολή αιτιολογημένων προτάσεων σχετικά με το είδος και τον αριθμό των πρόσθετων γεωτεχνικών ερευνών που κρίνεται σκόπιμο να εκτελεστούν, για να καλύψουν τυχόν ανεπαρκή στοιχεία της έρευνας ή να απαντήσουν σε τυχόν ερωτηματικά που προέκυψαν από τα αποτελέσματα της γεωτεχνικής έρευνας, εφόσον απαιτηθεί από την παραπάνω αξιολόγηση.

Αμοιβή Η αμοιβή για τη σύνταξη και υποβολή της Έκθεσης Προγράμματος Γεωτεχνικών Ερευνών και της Έκθεσης Αξιολόγησης Γεωτεχνικών Ερευνών καθορίζεται από τον τύπο

$$\Sigma(\Phi) = 15\% * \Gamma(\text{€})$$

όπου Γ = το προεκτιμώμενο κόστος του συνόλου των γεωτεχνικών ερευνών (υπαίθρου και εργαστηρίου) που θα εκτελεστούν στο παρόν στάδιο μελέτης. Όταν δεν διατίθεται αναλυτικά το προεκτιμώμενο κόστος του συνόλου των γεωτεχνικών ερευνών, αυτό υπολογίζεται με βάση τον παρακάτω τύπο:

$$\Gamma = 380 * \Sigma(\text{€})$$

όπου Σ το προεκτιμώμενο συνολικό βάθος γεωτρήσεων σε μέτρα. Σε περίπτωση που η έρευνα είναι πιθανόν να αποτελείται ή/και από στατικές πενετρομετρήσεις-δοκιμαστικές φορτίσεις/εξολκεύσεις ή μόνο από ερευνητικά φρέατα και εργαστηριακές δοκιμές, το προεκτιμώμενο κόστος των παραπάνω ερευνών θα προκύπτει αναλυτικά με βάση τις προεκτιμηθείσες ποσότητες και τις τιμές του Τιμολογίου Γεωτεχνικών Ερευνών. Γεωτεχνικές έρευνες που έχουν γίνει και αξιολογηθεί σε προηγούμενο στάδιο μελέτης και συναξιολογούνται στο παρόν στάδιο δεν θα λαμβάνονται υπόψη στον υπολογισμό του Γ .

Η ελάχιστη αμοιβή για την σύνταξη Έκθεσης Προγράμματος και Αξιολόγησης του συνόλου των Γεωτεχνικών Ερευνών ανά στάδιο μελέτης δεν μπορεί να είναι μικρότερη από **500 €**.

Άρθρο ΓΜΕ.2 Γεωτεχνικές Μελέτες

Γενικά

Οι γεωτεχνικές μελέτες εκπονούνται από γεωτεχνικούς μηχανικούς στα πλαίσια του σχεδιασμού των έργων που αναφέρονται στην εισαγωγή του παρόντος κεφαλαίου.

Στο παρόν άρθρο προσδιορίζονται οι αμοιβές για τις ακόλουθες εργασίες σύμφωνα με τις σχετικές παραγράφους:

- Μελέτες Επιχωμάτων - Αναχωμάτων : παράγραφος 2.1 -ΓΜΕ2
- Μελέτη Ορυγμάτων : παράγραφος 2.2 -ΓΜΕ2
- Γεωτεχνική Μελέτη θεμελίωσης κτιριακών και άλλων εγκαταστάσεων: παράγραφος 2.3 -ΓΜΕ2
- Γεωτεχνική Μελέτη θεμελίωσης τεχνικών έργων: παράγραφος 2.4 -ΓΜΕ2
- Μελέτη Βελτίωσης Εδάφους: παράγραφος 2.5 -ΓΜΕ2
- Μελέτη αποκατάστασης και σταθεροποίησης κατολίσθησης: παράγραφος 2.6 - ΓΜΕ2
- Μελέτη Χώρων Υγειονομικής Ταφής Απορριμάτων (ΧΥΤΑ) - Αποκατάσταση Υπαρχόντων Χώρων Διάθεσης Απορριμάτων (ΧΔΑ): παράγραφος 2.7-ΓΜΕ2

- Εδαφοδυναμικές Μελέτες: παράγραφος 2.8 -ΓΜΕ2
- Γνωματεύσεις (θεμελιώσεων, αντιστηρίξεων, ευστάθειας φυσικών πρηνών, οδοστρωμάτων κλπ.): παράγραφος 2.9 –ΓΜΕ2

Για άλλες εργασίες που είναι αντικείμενο γεωτεχνικού μηχανικού και δεν προσδιορίζονται αμοιβές στο παρόν άρθρο σημειώνονται τα εξής:

- Μελέτη σηράγγων με υπόγεια εκσκαφή: στα πλαίσια των μελετών σηράγγων, ανεξαρτήτου σκοπού, κατασκευαζόμενων με υπόγεια εκσκαφή, ο Γεωτεχνικός μελετητής μελετά τη διάνοιξη αυτών, δηλαδή την εκσκαφή και την άμεση υποστήριξή τους. Η αμοιβή για τη μελέτη αυτή εμπεριέχεται στην προβλεπόμενη αμοιβή που προσδιορίζεται με βάση τα άρθρα TEX 2, 3, 4, 5, 6, 7 του κεφαλαίου Γ' και ανέρχεται στο 65% της συνολικής αμοιβής της σήραγγας καθώς και στο ΥΔΡ.6 του κεφαλαίου Ε.
- Λοιπές μελέτες όπως (υποθεμελίωσεις, μικροσήραγγες, κλπ): Οι αμοιβές τέτοιων μελετών υπολογίζονται με εκτίμηση των ανθρωποημερών απασχόλησης γεωτεχνικού μηχανικού.

Γενικά επισημαίνονται τα παρακάτω:

- Για όσες εργασίες δεν προσδιορίζεται αμοιβή στο παρόν κεφάλαιο, θα εφαρμόζονται αμοιβές που έχουν καθορισθεί στα λοιπά κεφάλαια του παρόντος κανονισμού προεκτιμώμενων αμοιβών μελετών και υπηρεσιών.
- Τα απαραίτητα τοπογραφικά σχέδια χορηγούνται μέσω του Κυρίου του Έργου διαφορετικά συντάσσονται με ξεχωριστή αμοιβή σύμφωνα με το αντίστοιχο κεφάλαιο αμοιβών τοπογραφικών εργασιών. Ομοίως από τον Κύριο του Έργου παρέχονται και τα αρχικά σχέδια (κατόψεις, διατομές, μηκοτομές) του υπό μελέτη έργου.
- Γενικόιγεωτεχνικέςμελέτεςκαιμελέτεςγεωτεχνικώνέργωνεκπονούνταισε δύο στάδια (Προμελέτης και Οριστικής μελέτης) χωρίς να αποκλείεται η παράλειψη ενός από τα παραπάνω στάδια όπως αναφέρεται παρακάτω (π.χ. η οριστική μελέτη επιχώματος ή ορύγματος μπορεί σε πολλές περιπτώσεις να μην είναι απαραίτητη και να συντάσσεται μόνο προμελέτη). Η ποσοστιαία κατανομή των δύο σταδίων είναι 40% και 60% εκτός αναφέρεται παρακάτω διαφορετικά.
- Σε περίπτωση απ' ευθείας εκπόνησης οριστικής μελέτης στην αμοιβή της προστίθεται και το 50% της αμοιβής της προμελέτης εκτός αν αναφέρεται παρακάτω διαφορετικά.
- Η αμοιβή για τη σύνταξη προδιαγραφών ενοργάνωσης και αξιολόγηση των αποτελεσμάτων αυτής για την παρακολούθηση της συμπεριφοράς ορυγμάτων, επιχωμάτων, αντιστηρίξεων, κατολισθήσεων κλπ., εφόσον απαιτείται, συμπεριλαμβάνεται στη συνολική αμοιβή της μελέτης.

Εφαρμογή

Οι Γεωτεχνικές μελέτες που πρέπει να γίνουν είναι:

A/A	Περιγραφή Εργασιών	Μονάδα	Ποσότητα
1	Εισκόμιση-Αποκόμιση Γεωτ. Συγκροτήματος Οδική Μεταφορά $[A=1.300+(7,5*T)]$	TEM.	1,00
2	Μετακίνηση γεωτρητικού συγκροτήματος από τη θέση γεωτρήσεως σε άλλη θέση	ΩΡΑ	3,00
3	Γ. Βυτιοφόροόχημα μεταφοράς	ΗΜΕΡ	1,00
4	Περιστροφικές γεωτρήσεις σε σχηματισμούς αργίλων, ιλύος, άμμου, βράχων σκληρότητας μέχρι και 4 MOHS κλπ. Βάθους 0-20 Μ.	M.M.	50,00
5	Δειγματοληψία εν ξηρώ (φραγμός) σε γεωτρήσεις του άρθρου ΓΤΕ.1.5 Βάθους 0-20 Μ.	TEM.	15,00

6	Λήψη διαταραγμένου δείγματος από φρέαρ	TEM.	5,00
7	Λήψη αδιατάρακτου δείγματος από φρέαρ	TEM.	5,00
8	Δοκιμή διεισδύσεως (STANDARD PENETRATION TEST)	TEM.	20
7	Προπαρασκευή σε ξηρή κατάσταση δειγμάτων εδάφους για εργαστηριακές δοκιμές	TEM.	10,00
8	Προσδιορισμός φυσικής υγρασίας εδάφους	TEM.	10,00
9	Προσδιορισμός φαινομένου βάρους συνεκτικών υλικών	TEM.	10,00
10	Προσδιορισμός μείδικου βάρους εδαφών	TEM.	10,00
11	Προσδιορισμός ορίου υδαρότητας, ορίου πλαστικότητας και δείκτη πλαστικότητας	TEM.	10,00
12	Προσδιορισμός κοκκομετρικής ανάλυσης λεπτόκοκκων και χονδροκοκκων, αδρανών υλικών	TEM.	10,00
13	Προσδιορισμός υλικού λεπτότερου του κόσκινου Νο 200 σε αδρανή υλικά	TEM.	10,00
14	Προσδιορισμός σχέσης υγρασίας - πυκνότητας εδαφών πρότυπος ή τροποποιημένη μέθοδος κατά PROCTOR	TEM.	10,00
15	Προσδιορισμός καλιφορνιακού λόγου φέρουσας ικανότητας CBR στο εργαστήριο	TEM.	10,00
16	Δοκιμή μονοδιάστατης στερεοποίησης	TEM.	10,00
17	Δοκιμή ανεμπόδιστη θλίψη	TEM.	10,00
18	Τριαξονική δοκιμή σε συνεκτικά εδάφη χωρίς στερεοποίηση και μέτρηση πίεσεως πόρων (UU)	TEM.	10,00
19	Εργασία προετοιμασίας κυλινδρικών δοκιμών βραχιδών δειγμάτων	TEM.	5,00
20	Προσδιορισμός φυσικής υγρασίας δειγμάτων πετρώματος	TEM.	5,00
21	Προσδιορισμός πορώδους και πυκνότητας	TEM.	5,00
22	Προσδιορισμός της αντοχής σε ανεμπόδιστη θλίψη	TEM.	5,00
23	Προσδιορισμός της αντοχής σε σημειακή φόρτιση	TEM.	5,00
24	Προσδιορισμός της αντοχής σε τριαξονική θλίψη	TEM.	5,00
25	Εμμεσος προσδιορισμός της αντοχής σε εφελκυσμό (θλίψη κατά γενέτειρα)	TEM.	5,00
26	Λήψη εδαφικού δείγματος χημικών αναλύσεων σε εδάφη	TEM.	5,00
27	Προγραμματισμός , Επίβλεψη, Αξιολόγηση Γεωτεχνικών Ερευνών	TEM.	1

ΠΡΟΕΚΤΙΜΗΣΗ ΑΜΟΙΒΗΣ ΓΕΩΤΕΧΝΙΚΗΣ ΕΡΕΥΝΑΣ-ΜΕΛΕΤΗΣ

Α/Α	ΑΡΘΡΟ	ΕΡΓΑΣΙΑ	ΦΥΣΙΚΟ ΑΝΤΙΚΕΙΜΕΝΟ			ΔΑΠΑΝΗ	ΑΝΑΛΥΣΗ ΥΠΟΛΟΓΙΣΜΩΝ		
			Μονάδα	Ποσότητα	Τιμή Μοναδας				
Εργασίες υπαίθρου						27.391,54 €			
Γεωτρήσεις						5.262,15 €	Συμπεριλαμβανομένου του τ.κ		
1	ΓΤΕ 1.1.	Εισκόμιση και αποκόμιση γεωτρητικού συγκροτήματος	τεμάχια	1	4.390,75 €	4.390,75 €	β. Θαλάσσια μεταφορά	2800+(7,5*T)	Κόστος μεταφοράς ενός γεωτρυπάνου
							T=	60	Απόσταση σε χλμ. της οδικής μεταφοράς από την αποθήκη του αναδόχου μέχρι το εργοτάξιο
								(2800+(7,5*T))*τκ	(Κόστος μεταφοράς*τκ €)
2	ΓΤΕ 1.2	Μετακίνηση γεωτρητικού συγκροτήματος από τη θέση γεωτρήσεως σε άλλη θέση	ώρα	3	114,84 €	344,51 €			(Κόστος μετακίνησης*τκ €)
3	ΓΤΕ 1.3.3	Βυτιοφόρο όχημα μεταφοράς νερού	ημέρα	1	526,89 €	526,89 €			Συνολική δαπάνη βυτιοφόρου οχήματος *τκ
Περιστροφικές γεωτρήσεις						18.238,50 €	Συμπεριλαμβανομένου του τ.κ		
4	ΓΤΕ 1.5	Περιστροφικές γεωτρήσεις σε σχηματισμούς αργίλων, ιλύος, άμμου, βράχων σκληρότητας μέχρι 4 MOHS κλπ.	μ.μ.	50	α. 0-20 μ. 243,18 €	18.238,50 €			Μήκος γεωτρήσεων σε βάθος από 0 έως 20μ. Προσαύξηση 50% για εργασίες υπαίθρου στην θάλασσα
Δειγματοληψία εν ξηρώ (φραγμός)						1.641,47 €	Συμπεριλαμβανομένου του τ.κ		
5	ΓΤΕ 1.17	Δειγματοληψία εν ξηρώ φραγμός σε γεωτρήσεις του άρθρου ΓΤΕ 1.5	μ.μ.	15	α. 0-20 μ. 72,95 €	1.641,47 €			Μέτρα δειγματοληψίας εν ξηρώ φραγμός σε βάθος από 0 έως 20μ. Προσαύξηση 50% για εργασίες υπαίθρου στην θάλασσα
Ερευνητικά φρέατα						466,10 €	Συμπεριλαμβανομένου του τ.κ		
6	ΓΤΕ 1.35	Λήψη διαταραγμένου δείγματος από φρέαρ	m ³	5	22,97 €	114,84 €			Λήψη διαταραγμένου δείγματος από φρέαρ, την περιγραφή και την συσκευασία του
7	ΓΤΕ 1.36	Λήψη αδιατάρακτου δείγματος από φρέαρ	τεμάχια	5	70,25 €	351,26 €			Λήψη αδιατάρακτου δείγματος από φρέαρ, την περιγραφή και την συσκευασία του
Επί τόπου δοκιμές						1.783,32 €	Συμπεριλαμβανομένου του τ.κ		

8	ΓΤΕ 1.49	Δοκιμή διεισδύσεως (STANDARD PENETRATION TEST)	τεμάχια	20	59,44 €	1.783,32 €			Συνολικός αριθμός δοκιμών διεισδυσης. Προσαύξηση 50% για εργασίες υπαίθρου στην θάλασσα
Εργαστηριακές δοκιμές						9.896,09 €			
Δοκιμές κατάταξης						2.323,72 €			
9	ΓΤΕ.2.1	Προπαρασκευή σε ξηρή κατάσταση δειγμάτων εδάφους για εργαστηριακές δοκιμές	τεμ.	10	17,56 €	175,63 €	17,56 €		Κόστος € *τκ / δείγμα
10	ΓΤΕ.2.2	Προσδιορισμός φυσικής υγρασίας εδάφους	τεμ.	10	13,51 €	135,10 €	13,51 €		Κόστος € *τκ / δοκιμή
11	ΓΤΕ.2.3	Προσδιορισμός φαινομένου βάρους συνεκτικών υλικών	τεμ.	10	35,13 €	351,26 €	35,13 €		Κόστος € *τκ / δοκιμή
12	ΓΤΕ.2.4	Προσδιορισμός ειδικού βάρους εδαφών	τεμ.	10	43,23 €	432,32 €	43,23 €		Κόστος € *τκ / δοκιμή
13	ΓΤΕ.2.5	Προσδιορισμός ορίου υδαρότητας, ορίου πλαστικότητας και δείκτη πλαστικότητας	τεμ.	10	52,69 €	526,89 €	52,69 €		Κόστος € *τκ / δοκιμή
14	ΓΤΕ.2.6	Προσδιορισμός κοκκομετρικής ανάλυσεως λεπτόκοκκων και χονδροκοκκων, αδρανών υλικών	τεμ.	10	52,69 €	526,89 €	52,69 €		Κόστος € *τκ / δοκιμή
15	ΓΤΕ.2.7	Προσδιορισμός υλικού λεπτότερου του κόσκινου Νο 200 σε αδρανή υλικά	τεμ.	10	17,56 €	175,63 €	17,56 €		Κόστος € *τκ / δοκιμή
Δοκιμές εδαφομηχανικής						5.390,49 €			
16	ΓΤΕ.2.11	Προσδιορισμός σχέσης υγρασίας - πυκνότητας εδαφών πρότυπος ή τροποποιημένη μέθοδος κατά PROCTOR	τεμ.	10	81,06 €	810,60 €	81,06 €		Κόστος € *τκ / δείγμα
17	ΓΤΕ.2.12	Προσδιορισμός καλιφορνιακού λόγου φέρουσας ικανότητας CBR στο εργαστήριο	τεμ.	10	191,84 €	1.918,42 €	191,84 €		Κόστος € *τκ / δείγμα
18	ΓΤΕ.2.13	Δοκιμή μονοδιάστατης στερεοποιήσεως	τεμ.	10	155,37 €	1.553,65 €	155,37 €		Κόστος € *τκ / δείγμα
19	ΓΤΕ.2.14	Δοκιμή ανεμπόδισης θλίψης	τεμ.	10	48,64 €	486,36 €	48,64 €		Κόστος € *τκ / δείγμα
20	ΓΤΕ.2.15	Τριαξονική δοκιμή σε συνεκτικά εδάφη χωρίς στερεοποίηση και μέτρηση πίεσεως πόρων (UU)	τεμ.	10	62,15 €	621,46 €	62,15 €	Διάμετρος δοκιμίου D = 1 1/2"	Κόστος € *τκ / δείγμα

Δοκιμές βραχωδών δειγμάτων					2.046,78 €				
21	ΓΤΕ.2.27	Εργασία προετοιμασίας κυλινδρικών δοκιμών βραχωδών δειγμάτων	τεμ.	5	74,31 €	371,53 €	74,31 €		Κόστος € *τκ / τεμάχιο
22	ΓΤΕ.2.28	Προσδιορισμός φυσικής υγρασίας δειγμάτων πετρώματος	τεμ.	5	18,91 €	94,57 €	18,91 €		Κόστος € *τκ / τεμάχιο
23	ΓΤΕ.2.29	Προσδιορισμός πορώδους & πυκνότητας	τεμ.	5	37,83 €	189,14 €	37,83 €		Κόστος € *τκ / τεμάχιο
24	ΓΤΕ.2.30	Προσδιορισμός της αντοχής σε ανεμπόδιστη θλίψη	τεμ.	5	55,39 €	276,96 €	55,39 €		Κόστος € *τκ / τεμάχιο
25	ΓΤΕ.2.32	Προσδιορισμός της αντοχής σε σημειακή φόρτιση	τεμ.	5	40,53 €	202,65 €	40,53 €		Κόστος € *τκ / τεμάχιο
26	ΓΤΕ.2.33	Προσδιορισμός της αντοχής σε τριαξονική θλίψη	τεμ.	5	126,99 €	634,97 €	126,99 €		Κόστος € *τκ / τεμάχιο
27	ΓΤΕ.2.37	Έμμεσος προσδιορισμός της αντοχής σε εφελκυσμό (θλίψη κατά γενέτειρα)	τεμ.	5	55,39 €	276,96 €	55,39 €		Κόστος € *τκ / τεμάχιο
Δοκιμές χημικών αναλύσεων σε εδάφη					135,10 €				
20	ΓΤΕ.2.54	Λήψη εδαφικού δείγματος	τεμ.	5	27,02 €	135,10 €	27,02 €		Κόστος € *τκ / τεμάχιο

Προγραμματισμός, επίβλεψη, αξιολόγηση γεωτεχνικών ερευνών					5.593,14 €				
21	ΓΜΕ 1.1, ΓΜΕ.1.3	Έκθεση αξιολόγησης γεωτεχνικών ερευνών	τεμ.	1	5.593,14	5.593,14 €	Γ =	37.287,63 €	Γ= Το προεκτιμώμενο κόστος του συνόλου των γεωτεχνικών ερευνών (υπαίθρου και εργαστηρίου)
							Σ(Φ) = 15% * Γ =	5.593,14 €	
								675,50 €	

Συνολική αμοιβή γεωτεχνικών ερευνών και μελετών:					42.880,77 €	συμπεριλαμβανομένου του τκ			
---	--	--	--	--	--------------------	-----------------------------------	--	--	--

Λ. ΠΕΡΙΒΑΛΛΟΝΤΙΚΗ ΜΕΛΕΤΗ (ΚΑΤΗΓΟΡΙΑ 27)

Άρθρο ΠΕΡ.2 Γενικοί κανόνες για τον υπολογισμό της ενιαίας τιμής προεκτιμώμενης αμοιβής περιβαλλοντικών μελετών

Για τον υπολογισμό της ενιαίας τιμής προεκτιμώμενης αμοιβής των περιβαλλοντικών μελετών, ανεξαρτήτως του είδους και της κατηγορίας του έργου ή της δραστηριότητας, ισχύουν οι ακόλουθοι γενικοί κανόνες.

1. Ενιαία τιμή προεκτιμώμενης αμοιβής και συντελεστής επικαιροποίησης

Όπως ορίζεται στις γενικές διατάξεις του παρόντος κανονισμού, η προεκτιμώμενη αμοιβή, Α σε €, των περιβαλλοντικών μελετών υπολογίζεται από τη σχέση

$$A = tk * \Sigma(\varphi) \text{€}$$

όπου:

tk: ο συντελεστής του άρθρου ΓΕΝ.3 του παρόντος κανονισμού.

φ: το φυσικό αντικείμενο του έργου, εκφρασμένο σε μονάδες που καθορίζονται στα σχετικά άρθρα του παρόντος κανονισμού,

Σ(φ) : η συνάρτηση προσδιορισμού της ενιαίας τιμής της προεκτιμώμενης αμοιβής με βάση το φυσικό αντικείμενο, όπως αυτή καθορίζεται ανά είδος και κατηγορία έργου στις επόμενες παραγράφους του παρόντος κεφαλαίου.

2. Συντελεστής τύπου μελέτης

Ο τύπος περιβαλλοντικής μελέτης που απαιτείται για κάθε έργο ή δραστηριότητα, καθορίζεται από την κατάταξή του σύμφωνα με την με υπ' αριθμ. ΔΙΠΑ/οικ.37674/27- 07-2016 (ΦΕΚ 2471Β') Απόφαση Υπουργού Περιβάλλοντος και Ενέργειας με θέμα την «Τροποποίηση και κωδικοποίηση της υπουργικής απόφασης 1958/2012 - Κατάταξη δημόσιων και ιδιωτικών έργων και δραστηριοτήτων σε κατηγορίες και υποκατηγορίες σύμφωνα με το άρθρο 1 παράγραφος 4 του ν.4014/21-09-2011, (ΦΕΚ 2019/ Α'/2011), όπως αυτή έχει τροποποιηθεί και ισχύει».

Για να ληφθεί υπόψη στον υπολογισμό της ενιαίας τιμής προεκτιμώμενης αμοιβής ο τύπος της μελέτης, ορίζεται ο συντελεστής Κ με τις εξής τιμές:

K = 1,0 για ΠΠΠΑ και ΜΠΕ για έργα και δραστηριότητες της υποκατηγορίας Α1 της κατηγορίας Α.

K = 0,7 για ΠΠΠΑ και ΜΠΕ για έργα και δραστηριότητες της υποκατηγορίας Α2 της κατηγορίας Α.

K = 0,2 για ΠΠΔ για έργα και δραστηριότητες της κατηγορίας Β.

3. Προεκτιμώμενη αμοιβή Περιβαλλοντικής Θεώρησης(ΠΘ)

Η ενιαία τιμή προεκτιμώμενης αμοιβής για την ΠΘ ενός έργου υπολογίζεται με εκτίμηση του ανθρωπο χρόνου απασχόλησης μελετητή κατόχου πτυχίου της κατηγορίας (27) του εδαφίου 15) της παραγρ. 3. του άρθρου 2, ήτοι με βάση το άρθρο ΓΕΝ.4 του Τμήματος Α' του παρόντος Κανονισμού.

4. Κατανομή αμοιβής μεταξύ των σταδίων της διαδικασίας περιβαλλοντικής αδειοδότησης

Η ενιαία τιμή προεκτιμώμενης αμοιβής Σ(φ) για τα έργα ή δραστηριότητες των υποκατηγοριών Α1 και

A2 , της Κατηγορίας A , κατανέμεται σε:

35%*Σ(φ) για την μελέτη του φακέλου του σταδίου Προκαταρκτικού Προσδιορισμού

Περιβαλλοντικών Απαιτήσεων (ΠΠΠΑ) και

65%*Σ(φ) για τη μελέτη του φακέλου Μελέτης Περιβαλλοντικών Επιπτώσεων (ΜΠΕ) στο στάδιο της έκδοσης Απόφασης Έγκρισης Περιβαλλοντικών Όρων (ΑΕΠΟ).

Για την απευθείας εκπόνηση ΜΠΕ νέου έργου ή δραστηριότητας η ενιαία τιμή προεκτιμώμενης αμοιβής προσδιορίζεται ίση με το 80 % της τιμής που θα αντιστοιχούσε σε εκπόνηση μελετών ΠΠΠΑ και ΜΠΕ.

5. Ενιαία τιμή προεκτιμώμενης αμοιβής για υφιστάμενα έργα και δραστηριότητες

Για ανανέωση, εκσυγχρονισμό, επέκταση, βελτίωση ή τροποποίηση όλων των έργων και δραστηριοτήτων του παρόντος κεφαλαίου (σύμφωνα με τα άρθρ. 5 και 6 του ν.4014/2011), η ενιαία τιμή προεκτιμώμενης αμοιβής των περιβαλλοντικών μελετών υπολογίζεται ως ορισμένο ποσοστό της τιμής Σ(φ) που θα αντιστοιχούσε σε όμοιο νέο έργο ή δραστηριότητα ίσου φυσικού μεγέθους φ. Το ποσοστό αυτό υπολογίζεται σε δύο στάδια, λόγω των διαφοροποιούμενων εκβάσεων που χαρακτηρίζει τις σχετικές διαδικασίες. Αναλυτικά:

α) Για την εκπόνηση της περιβαλλοντικής μελέτης των φακέλων Ανανέωσης ή/και Τροποποίησης ΑΕΠΟ που απαιτείται κατά την εφαρμογή των άρθρων 5 και 6 του ν. 4014/2011, προσδιορίζεται τιμή ίση με το 25% της Σ(φ).

β) Εάν η διαδικασία Ανανέωσης και Τροποποίησης ΑΕΠΟ οδηγήσει στην αναγκαιότητα εκπόνησης ΜΠΕ, προσδιορίζεται επιπλέον τιμή ίση με το 55% της Σ(φ).

Ειδικά για ΜΠΕ που αφορά μόνο στη λειτουργία υφιστάμενου έργου και συντάσσεται για πρώτη φορά, η ανωτέρω τιμή ορίζεται ίση με το 45% της Σ(φ).

6. Προδιαγραφές Περιβαλλοντικών Μελετών

Οι ενιαίες τιμές περιβαλλοντικών μελετών που καθορίζονται ακολούθως, έχουν προσδιορισθεί με βάση τις σύγχρονες επιστημονικές και διαδικαστικές απαιτήσεις του αντικείμενου, καθώς και με βάση τις σύγχρονες προδιαγραφές μελετών. Ειδικότερα, λαμβάνονται υπόψη και οι εξής αποφάσεις:

- Υ.Α. οικ.170225/20-01-2014 (ΦΕΚ 135Β') «Εξειδίκευση των περιεχομένων των φακέλων περιβαλλοντικής αδειοδότησης έργων και δραστηριοτήτων της Κατηγορίας Α' της απόφασης του Υπουργού Περιβάλλοντος, Ενέργειας και Κλιματικής Αλλαγής με αρ. 1958/2012 (Β' 21) όπως ισχύει, σύμφωνα με το άρθρο 11 του ν.4014/2011 (Α'209), καθώς και κάθε άλλης λεπτομέρειας».

- Υ.Α. 52983/1952/25-09-2013 (ΦΕΚ 2436Β') «Προδιαγραφές της Ειδικής Οικολογικής Αξιολόγησης για έργα και δραστηριότητες της κατηγορίας Β του άρθρου 10 του Ν.4014/2011(ΦΕΚ209Α') «Περιβαλλοντική αδειοδότηση έργων και δραστηριοτήτων, ρύθμιση αυθαιρέτων σε συνάρτηση με δημιουργία περιβαλλοντικού ισοζυγίου και άλλες διατάξεις αρμοδιότητας Υπουργείου Περιβάλλοντος, Ενέργειας και Κλιματικής Αλλαγής».

- Κάθε συναφής Υ.Α καθορισμού των Πρότυπων Περιβαλλοντικών Δεσμεύσεων (ΠΠΔ) για το προς αδειοδότηση έργο ή δραστηριότητα.

7. Για έργα ή δραστηριότητες τα οποία δεν περιλαμβάνονται στο παρόν Κεφάλαιο ΣΤ' και

εμπíπτουν στο πεδίο εφαρμογής του ν.4412/2016, η προεκτίμηση της αμοιβής των Περιβαλλοντικών Μελετών υπολογίζεται ανάλογα με τον ανθρωποχρόνο απασχόλησης, ήτοι με βάση το άρθρο ΓΕΝ.4 του Τμήματος Α' του παρόντος Κανονισμού.

Άρθρο ΠΕΡ.5 Λιμενικά και υδραυλικά έργα

Στα πλαίσια του παρόντος άρθρου, ως υδραυλικά έργα νοούνται αυτά των στοιχείων με α/α 1, 2, 3, 4, 5, 6, 7,

9, 10, 12, 13, 14, 15α, 15β, 18 και 19 που έχουν καταταγεί στην 2η Ομάδα του Παραρτήματος ΙΙ της με Αριθμ. ΔΙΠΑ/οικ. 37674 ΥΑ (ΦΕΚ 2471/Β/10-8-2016), ενώ ως λιμενικά έργα νοούνται αυτά των στοιχείων με α/α 1, 2, 3, 4, 6, 7, 8 και 12 της 3ης Ομάδας του Παραρτήματος ΙΙΙ.

Για τις περιβαλλοντικές μελέτες ενός υδραυλικού ή λιμενικού έργου που απαιτούνται για τα στάδια ΠΠΠΑ και ΕΠΟ, η ενιαία τιμή της προεκτιμώμενης αμοιβής προσδιορίζεται από τη σχέση:

$$\Sigma(\varphi) = K * C(\varphi) * \mu * \nu * \varphi$$

όπου:

K : ο συντελεστής τύπου μελέτης, όπως ορίστηκε ανωτέρω,

φ : η ενιαία τιμή της προεκτιμώμενης αμοιβής για τη συνολική τεχνική μελέτη του έργου (δηλαδή τη μελέτη του υδραυλικού ή του λιμενικού έργου), όπως αυτή υπολογίζεται με βάση τις σχετικές διατάξεις του παρόντος κανονισμού.

Η φ αναφέρεται στο σύνολο των σταδίων της τεχνικής μελέτης του έργου (προκαταρκτικής μελέτης, προμελέτης και οριστικής μελέτης), ανεξάρτητα από το εάν αυτά προβλέπεται να τηρηθούν ή όχι στο εκάστοτε έργο.

C(φ) : ο συντελεστής μεγέθους και τεχνικών ιδιοτήτων του έργου, όπως αυτές λήφθηκαν υπόψη στον υπολογισμό της φ. Η τιμή του συντελεστή C(φ) υπολογίζεται ως εξής:

όταν $\varphi \leq 40.000$ τότε **C(φ) = 0,35**

όταν $40.000 < \varphi < 2.000.000$ τότε **C(φ) = 157 * (log₁₀φ)⁻⁴**

όταν $\varphi \geq 2.000.000$ τότε **C(φ) = 0,10**

μ : συντελεστής φυσικού και πολιτισμικού περιβάλλοντος, ο οποίος υπολογίζεται ως εξής:

Η περιοχή μελέτης, εμβαδού E σε m², χωρίζεται σε τ υποπεριοχές με τρόπο τέτοιο ώστε κάθε υποπεριοχή να χαρακτηρίζεται από ομογενή χαρακτηριστικά φυσικού και πολιτισμικού περιβάλλοντος. Για κάθε μία υποπεριοχή, εμβαδού E_i, προσδιορίζεται ο συντελεστής φυσικού και πολιτισμικού περιβάλλοντος μ_i, με τις εξής τιμές:

μ_i = 0,8 σε περιοχές χωρίς συγκεκριμένο ή ιδιαίτερο περιβαλλοντικό ενδιαφέρον και χωρίς εναλλαγές μορφολογίας ή χρήσεων γης,

μ_i = 1,0 σε περιοχές χωρίς συγκεκριμένο ή ιδιαίτερο περιβαλλοντικό ενδιαφέρον αλλά με εναλλαγές μορφολογίας ή χρήσεων γης, καθώς και εντός οικισμών ή σχεδίου πόλης, πλην των περιπτώσεων γειτνίασης με αρχαιολογικούς χώρους σε απόσταση μικρότερη των 200m,

μ_i = 1,4 εντός και σε ζώνη 100 m γύρω από περιοχές με συγκεκριμένο περιβαλλοντικό ενδιαφέρον (π.χ. λίμνες, παραλίες, δάση κ.ά.), εξαιρούμενων των συνήθων περιπτώσεων συνδυασμού λιμενικών έργων και παραλίων, όπου λαμβάνεται μ_i = 1,0,

μ_i = 1,6 εντός και σε ζώνη 200 m γύρω από περιοχές που προστατεύονται λόγω του ιδιαίτερου φυσικού ή πολιτισμικού τους περιβάλλοντος (π.χ. αρχαιολογικοί χώροι, εθνικοί ή αισθητικοί δρυμοί κ.ά.),

$\mu_i = 1,8$ εντός των Ειδικών Ζωνών Διατήρησης (περιοχές Natura 2000 και SPA).

Μετά τον προσδιορισμό των συντελεστών μ_i , υπολογίζεται ο μ ως σταθμισμένος μέσος όρος με συντελεστές στάθμισης τα ποσοστιαία εμβαδά κάθε υποπεριοχής, σύμφωνα με την εξής σχέση:

$$\mu = \sum_{i=1}^v \frac{E_i}{E} \mu_i$$

v : συντελεστής ανθρωπογενούς περιβάλλοντος, ο οποίος υπολογίζεται με τρόπο όμοιο με το συντελεστή μ , ως σταθμισμένος μέσος όρος των συντελεστών v_i κάθε υποπεριοχής, με συντελεστές στάθμισης τα ποσοστιαία εμβαδά και τιμές του v_i ως εξής:

$v_i = 1,0$ όταν $a > 200m$,

$v_i = 1,3$ όταν $100 m < a \leq 200 m$,

$v_i = 1,6$ όταν $a < 100m$.

όπου a η απόσταση από αστικές ή αστικοποιημένες περιοχές. Αστικές θεωρούνται οι περιοχές εντός σχεδίου πόλης ή ορίου οικισμού ενώ αστικοποιημένες θεωρούνται οι περιοχές εκτός των αστικών με μέση πυκνότητα κτιρίων μεγαλύτερη από 10 κτίρια/εκτάριο.

Εάν σε μια υποπεριοχή και οι δύο συντελεστές μ_i και v_i αξιολογούνται κατ' αρχήν ως μεγαλύτεροι της μονάδας λόγω ιδιαίτερων συνθηκών τόσο στο φυσικό και πολιτισμικό όσο και στο ανθρωπογενές περιβάλλον, κατά τον υπολογισμό των μ και v λαμβάνεται υπόψη μόνο ο μεγαλύτερος από τους δύο και ο άλλος θεωρείται ως μονάδα.

Εφαρμογή

Σύμφωνα με την υπ' αρ. ΔΙΠΑ / οικ 37674 / 2016 (ΦΕΚ 2471 Β' / 10-8-2016) τα λιμενικά έργα ανήκουν στην 3η ομάδα: Λιμενικά Έργα με α/α 4: Λιμένες εξυπηρέτησης αλιευτικών σκαφών ή μικτής χρήσης με άλλα σκάφη π.χ. ημερόπλοια, εξυπηρέτησης ναυαθλητικών δραστηριοτήτων, ιχθυόσκαλες και συναφείς εγκαταστάσεις, Υποκατηγορία Α2, καθώς το εμβαδόν άλλες λιμενολεκάνης είναι μικρότερο των 50 στρ. και το μήκος των μώλων και των κρητιδωμάτων είναι μικρότερο των 1.000μ

Εντός κατοικημένων περιοχών $K = 0,70$ υποκατηγορία Α2

$\Phi = 120.948,28 \text{ €}$ Ενιαία τιμή προεκτιμώμενης αμοιβής για τα λιμενικά έργα

$C(\phi) = 0,235264298$ Συντελεστής μεγέθους και τεχνικών ιδιαιτεροτήτων για έργα $40.000 \text{ €} < \phi \leq 2.000.000 \text{ €}$)

$\mu = 1$ Συντελεστής φυσικού και πολιτισμικού περιβάλλοντος

$v = 1,6$ Συντελεστής ανθρωπογενούς περιβάλλοντος

Η αμοιβή για την τροποποίηση ΑΕΠΟ κατά την εφαρμογή των άρθρων 5 και 6 του ν. 4014/2011 προσδιορίζεται στο 25% της αμοιβής της εκπόνησης των ΠΠΠΑ και ΜΠΕ.

ΠΡΟΕΚΤΙΜΗΣΗ ΑΜΟΙΒΗΣ ΠΕΡΙΒΑΛΛΟΝΤΙΚΩΝ ΜΕΛΕΤΩΝ

Α/Α	ΑΡΘΡΟ	ΕΡΓΑΣΙΑ	ΦΥΣΙΚΟ ΑΝΤΙΚΕΙΜΕΝΟ			ΔΑΠΑΝΗ	ΑΝΑΛΥΣΗ ΥΠΟΛΟΓΙΣΜΩΝ		
			Μονάδα	Ποσότητα	Τιμή Μονάδας				
1	ΠΕΡ.2, ΠΕΡ.5	Μελέτη Περιβαλλοντικών Επιπτώσεων (ΜΠΕ)	τεμ.	1	10.763,89 €	10.763,89 €	$\Sigma'(\varphi) = K * C(\varphi) * \mu * \nu * \varphi * \tau\kappa$		
							K=	0,70	Έργα και δραστηριότητες της κατηγορίας A2
							$\varphi=$	120.948,28 €	Ενιαία τιμή προεκτιμώμενης αμοιβής για τα λιμενικά έργα (40.000 € < φ ≤ 2.000.000 €)
							$\log 10\varphi=$	5,082600	
							$(\log 10\varphi)^4=$	0,001498	
							$C(\varphi)=157 * (\log 10\varphi)^4=$	0,235264298	Συντελεστής μεγέθους και τεχνικών ιδιοτεροτήτων για έργα 40.000 € < φ ≤ 2.000.000 €)
							$\mu=$	1	Συντελεστής φυσικού και πολιτισμικού περιβάλλοντος
							$\nu=$	1,6	Συντελεστής ανθρωπογενούς περιβάλλοντος
							$\Sigma'(\varphi)=$	43.055,55 €	
							$\Pi=$	25%	Ποσοστό για τροποποίηση ΑΕΠΟ κατά την εφαρμογή των άρθρων 5 και 6 του ν. 4014/2011
$\Sigma(\varphi) = \Sigma'(\varphi)*\Pi=$	10.763,89								
Συνολική αμοιβή περιβαλλοντικής μελέτης:						10.763,89 €	συμπεριλαμβανομένου τκ		

3. ΠΡΟΕΚΤΙΜΩΜΕΝΗ ΑΜΟΙΒΗ ΜΕΛΕΤΗΣ – ΥΠΟΛΟΓΙΣΜΟΣ ΤΑΞΕΩΝ ΠΤΥΧΙΩΝ

A/A	ΕΙΔΟΣ ΜΕΛΕΤΗΣ	ΚΑΤΗΓΟΡΙΑ ΜΕΛΕΤΗΣ	ΠΡΟΕΚΤΙΜΩΜΕΝΗ ΑΜΟΙΒΗ ΜΕΛΕΤΗΣ	ΠΡΟΕΚΤΙΜΩΜΕΝΗ ΑΜΟΙΒΗ ΟΛΩΝ ΤΩΝ ΣΤΑΔΙΩΝ	ΤΑΞΗ ΠΤΥΧΙΟΥ
A	Τοπογραφικές μελέτες	16	26.987,58 €	26.987,58 €	A' και άνω
B	Αρχιτεκτονικές Μελέτες +ΤΔ + ΣΑΥ-ΦΑΥ	6	162.015,29 €	162.015,29 €	Γ' και άνω
Γ	Ειδική Αρχιτεκτονική μελέτη + ΤΔ + ΣΑΥ-ΦΑΥ	7	83.169,24 €	83.169,24 €	Γ' και άνω
Δ	Υδραυλικές μελέτες + ΤΔ+ ΣΑΥ-ΦΑΥ	13	27.585,25 €	30.342,40 €	A' και άνω
E	Ηλεκτρομηχανολογικές μελέτες + ΤΔ + ΣΑΥ-ΦΑΥ	9	149.670,92 €	149.670,92 €	Δ' και άνω
Z	Στατική μελέτη + ΤΔ+ ΣΑΥ-ΦΑΥ	8	74.336,78 €	74.336,78 €	Γ' και άνω
H	Μελέτη λιμενικών έργων + ΤΔ+ ΣΑΥ-ΦΑΥ	11	132.251,85 €	132.251,85 €	Γ' και άνω
Θ	Ακτομηχανική μελέτη	11	11.551,05 €	11.551,05 €	
I	Γεωλογική μελέτη	20	25.217,74 €	25.217,74 €	A' και άνω
K	Γεωτεχνική μελέτη	21	42.880,77 €	42.880,77 €	A' και άνω
Λ	Περιβαλλοντική Μελέτη	27	10.763,89 €	43.055,55 €	A' και άνω
	ΜΕΡΙΚΟ ΣΥΝΟΛΟ		746.430,35 €	781.479,15 €	
	Απρόβλεπτα 15%:		111.964,55 €		
	ΠΡΟΕΚΤΙΜΩΜΕΝΗ ΑΜΟΙΒΗ ΜΕΛΕΤΗΣ		858.394,90 €		
	ΦΠΑ 24%:		206.014,78 €		
	ΤΕΛΙΚΗ ΠΡΟΕΚΤΙΜΩΜΕΝΗ ΑΜΟΙΒΗ ΜΕΛΕΤΗΣ ΜΕ ΦΠΑ		1.064.409,68 €		

Ο ΣΥΝΤΑΞΑΣ

Βασίλειος Δεσποτάκης
Δρ. Τοπογράφος Μηχανικός
Νόμιμος Κοινός Εκπρόσωπος

Ο ΕΠΙΒΛΕΠΩΝ

Δημοσθένης Σπυρλιδάκης
Πολιτικός Μηχανικός ΠΕ

Η ΠΡΟΪΣΤΑΜΕΝΗ της Δ.Τ.Υ.

Μαρία Πιταρίδη
Πολιτικός Μηχανικός



ΕΛΛΗΝΙΚΗ ΔΗΜΟΚΡΑΤΙΑ
ΝΟΜΟΣ ΗΡΑΚΛΕΙΟΥ
ΔΗΜΟΣ ΧΕΡΣΟΝΗΣΟΥ
ΔΗΜΟΤΙΚΟ ΛΙΜΕΝΙΚΟ
ΤΑΜΕΙΟ ΧΕΡΣΟΝΗΣΟΥ
Ν.Π.Δ.Δ.

ΜΕΛΕΤΗ: «Μελέτη κατασκευής νέου
προσήμεμου μόλου, την επέκταση
της χερσαίας λιμενικής ζώνης και
τον εκσυγχρονισμό-ανάπλαση των
υφιστάμενων λιμενικών έργων»

ΧΡΗΜΑΤΟΔΟΤΗΣΗ: ΚΑ 69.7413.0004

ΠΡΟΕΚΤΙΜΩΜΕΝΗ 858.394,90 € (πλέον ΦΠΑ)

ΑΜΟΙΒΗ: 1.064.409,68 € (με ΦΠΑ)

ΣΥΓΓΡΑΦΗ ΥΠΟΧΡΕΩΣΕΩΝ

Για την σύναψη δημόσιας σύμβασης μελέτης άνω των ορίων του Ν.4412/2016, όπως τροποποιήθηκε με τον Ν. 4782/2021

ΠΕΡΙΕΧΟΜΕΝΑ

ΑΡΘΡΟ 1	ΕΙΣΑΓΩΓΗ	4
1.1	Ορισμοί, Συντομογραφίες και Αρχικά	4
1.2	Συγγραφή Υποχρεώσεων (ΣΥ)	5
1.3	Σειρά ισχύος Συμβατικών Τευχών.....	5
1.4	Κύριες Μελέτες Σύμβασης	5
ΑΡΘΡΟ 2	ΕΚΤΕΛΕΣΗ ΤΗΣ ΣΥΜΒΑΣΗΣ	6
2.1	Τόπος και χρόνος	6
2.2	Εκπρόσωποι του αναδόχου	6
2.3	Επίβλεψη της Σύμβασης.....	7
2.4	Υποβολή εκθέσεων της σύμβασης από τον ανάδοχο.....	7
ΑΡΘΡΟ 3	ΠΡΟΣΩΠΙΚΟ ΤΟΥ ΑΝΑΔΟΧΟΥ	7
ΑΡΘΡΟ 4	ΑΜΟΙΒΗ - ΚΡΑΤΗΣΕΙΣ	8
4.1	Αμοιβή του αναδόχου	8
4.2	Τα στοιχεία της αμοιβής του αναδόχου	8
4.3	Νόμισμα αμοιβής Αναδόχου	10
ΑΡΘΡΟ 5	ΕΓΓΥΗΣΕΙΣ	10
5.1	Εγγύηση Καλής Εκτέλεσης	10
5.2	Γενικοί Όροι Εγγυήσεων	10
ΑΡΘΡΟ 6	ΠΟΙΝΙΚΕΣ ΡΗΤΡΕΣ	10
ΑΡΘΡΟ 7	ΕΥΘΥΝΗ ΤΟΥ ΑΝΑΔΟΧΟΥ	11
ΑΡΘΡΟ 8	ΓΕΝΙΚΑ ΚΑΘΗΚΟΝΤΑ, ΕΥΘΥΝΕΣ, ΥΠΟΧΡΕΩΣΕΙΣ ΤΟΥ ΑΝΑΔΟΧΟΥ	11
8.1	Γενικές υποχρεώσεις και ευθύνες του Αναδόχου.....	11
8.2	Ανάληψη ευθύνης από τον Ανάδοχο.....	12
8.3	Εκχώρηση Δικαιωμάτων ή Υποχρεώσεων	12
8.4	Εμπιστευτικότητα	12
8.5	Κυριότητα Σχεδίων και Εγγράφων	12
8.6	Τεκμηρίωση στοιχείων από Ηλεκτρονικό Υπολογιστή.....	12
8.7	Κυριότητα και Χρήση λογισμικού του Αναδόχου	13
8.8	Φορολογικές υποχρεώσεις του Αναδόχου.....	13
8.9	Ασφαλιστικές υποχρεώσεις του Αναδόχου για το Προσωπικό του	13
8.10	Δημοσιοποίηση - Ανακοινώσεις στον Τύπο	13
8.11	Αλληλογραφία του Αναδόχου με τον Εργοδότη.....	14
8.12	Σύνταξη Προγράμματος Ποιότητας Μελέτης	14

ΑΡΘΡΟ 9 ΥΠΟΧΡΕΩΣΕΙΣ ΤΟΥ ΕΡΓΟΔΟΤΗ.....	14
9.1 Παροχή υφισταμένων στοιχείων	14
9.2 Έγκαιρη πληρωμή του Αναδόχου	14
ΑΡΘΡΟ 10 ΔΙΑΦΟΡΕΣ - ΔΙΑΦΩΝΙΕΣ - ΑΝΩΤΕΡΗ ΒΙΑ.....	14
10.1 Καλόπιστη εφαρμογή της Σύμβασης.....	14
10.2 Λάθη/ασυμφωνίες στα Συμβατικά Τεύχη ή στην Προσφορά του Αναδόχου	14
10.3 Ανωτέρα βία.....	15
10.4 Εκτέλεση της σύμβασης παρά την ύπαρξη διαφωνίας	15
ΑΡΘΡΟ 11 ΕΚΠΤΩΣΗ ΑΝΑΔΟΧΟΥ – ΔΙΑΛΥΣΗ ΣΥΜΒΑΣΗΣ.....	15
11.1 Έκπτωση Αναδόχου	15
11.2 Διάλυση της σύμβασης	15
11.3 Λύση της Σύμβασης για οικονομικούς λόγους.....	16
11.4 Λήξη της Σύμβασης – Παραλαβή του αντικειμένου της	16
ΑΡΘΡΟ 12 ΔΙΟΙΚΗΤΙΚΗ ΚΑΙ ΔΙΚΑΣΤΙΚΗ ΕΠΙΛΥΣΗ ΔΙΑΦΟΡΩΝ.....	17
ΑΡΘΡΟ 13 ΙΣΧΥΟΥΣΑ ΝΟΜΟΘΕΣΙΑ ΚΑΙ ΓΛΩΣΣΑ ΕΠΙΚΟΙΝΩΝΙΑΣ.....	17
13.1 Νομοθεσία	17
13.2 Γλώσσα επικοινωνίας	17

ΑΡΘΡΟ 1 ΕΙΣΑΓΩΓΗ

1.1 Ορισμοί, Συντομογραφίες και Αρχικά

Αναθέτουσα αρχή: στην παρούσα σύμβαση είναι Δημοτικό Λιμενικό Ταμείο Χερσονήσου

Κύριος του έργου: (ΚτΕ) είναι Δημοτικό Λιμενικό Ταμείο Χερσονήσου

Εργοδότης: είναι το Δημοτικό Λιμενικό Ταμείο Χερσονήσου

Ανάδοχος: Ο οικονομικός φορέας στον οποίο έχει ανατεθεί με σύμβαση (κατά την έννοια των παρ 5 και 9 του άρθρου 2 του Ν.4412/16 όπως τροποποιήθηκε και ισχύει) η μελέτη.

Προϊσταμένη Αρχή (Π.Α.): Το Διοικητικό Συμβούλιο του Δημοτικού Λιμενικού Ταμείου Χερσονήσου

Διευθύνουσα Υπηρεσία (Δ.Υ.): Η Τεχνική Υπηρεσία Δήμου Χερσονήσου¹

Οικονομικό Αντικείμενο της Σύμβασης ή αξία της Σύμβασης: Η προβλεπόμενη από τη Σύμβαση Αμοιβή του αναδόχου.

Δημόσια σύμβαση μελέτης: Η σύμβαση με αντικείμενο την εκπόνηση μελετών κατά το άρθρο 2 παρ. 3 περ 6 (α) του Ν.4412/2016 (όπως τροποποιήθηκε με το Άρθρο 1 ΝΟΜΟΣ 4782/2021 και ισχύει).

Βασικός μελετητής: είναι ο ανάδοχος, ή σε περίπτωση ένωσης το μέλος ή τα μέλη της αναδόχου ένωσης σύμβασης μελέτης, ο οποίος εκπόνησε την «κύρια» μελέτη. Σε περίπτωση «σύνθετης μελέτης», ορίζεται βασικός μελετητής για κάθε «κύρια μελέτη» σύμφωνα με την ΥΑ υπ' αρ. ΔΝΣβ/92783π.ε./ΦΝ466/10-09-2018.

Κύρια μελέτη: νοείται η μελέτη που έχει ως αντικείμενο τον ίδιο τον σχεδιασμό του έργου ή την παροχή της υπηρεσίας αυτοτελώς ή συνδυασμένα με άλλη κύρια μελέτη.

Απλή μελέτη: νοείται η μελέτη που περιλαμβάνει μία κύρια αυτοτελή μελέτη και ενδεχομένως τις απαιτούμενες υποστηρικτικές μελέτες.

Υποστηρικτικές μελέτες και έρευνες: νοούνται οι επί μέρους μελέτες και έρευνες που είναι απαραίτητες για το σχεδιασμό έργου ή την παροχή υπηρεσίας, δεν έχουν, όμως, ως αντικείμενο τον ίδιο τον σχεδιασμό του έργου ή την παροχή της υπηρεσίας.

Σύνθετη Μελέτη: νοείται η μελέτη που περιλαμβάνει, περισσότερες από μία, κύριες μελέτες και ενδεχομένως τις απαιτούμενες υποστηρικτικές μελέτες.

Πολύπλοκο ή Σύνθετο έργο νοείται το έργο για την εκτέλεση του οποίου απαιτείται, πέραν των αναγκαίων υποστηρικτικών μελετών, να έχουν εκπονηθεί και εγκριθεί τουλάχιστον δύο κύριες μελέτες που ανήκουν σε διαφορετικές κατηγορίες μελετών της παρ. 3.(15) του άρθρου 2 του ν.4412/2016 (παρ. 9 του άρθρου 2 της ΥΑ υπ' αρ. ΔΝΣβ/92783π.ε./ΦΝ466/10-09-2018).

Συμβατικά Τεύχη: Το ιδιωτικό συμφωνητικό που θα υπογραφεί μεταξύ του Εργοδότη και του αναδόχου μαζί με τα τεύχη τα οποία το συνοδεύουν και το συμπληρώνουν, όπως αναγράφονται στην παράγραφο 1.3 της Σ.Υ.

Τεύχη Διαδικασίας: Κάθε τεύχος που εκδίδεται από τον Εργοδότη και διατίθεται στους συμμετέχοντες κατά τη διάρκεια της Διαδικασίας:

¹ Σε όλους τους παραπάνω ορισμούς, η έννοια ανταποκρίνεται στους ορισμούς του άρθρου 2 του ν. 4412/16. Η υπηρεσία που προκηρύσσει το διαγωνισμό συμπληρώνει τα αντιστοιχούντα ονόματα των οργάνων και υπηρεσιών της.

1. Διακήρυξη
2. Συγγραφή Υποχρεώσεων
3. Τεύχος Τεχνικών Δεδομένων μαζί με το παράρτημα και το συνοδευτικό χάρτη
4. Τεύχος Προεκτιμώμενων Αμοιβών

Τεύχη Προσφορών: Τα τεύχη που παραλαμβάνει ο Εργοδότης συμπληρωμένα από τους Διαγωνιζόμενους κατά το Διαγωνισμό:

1. Φάκελος Δικαιολογητικών Συμμετοχής
2. Φάκελος Τεχνικής Προσφοράς
3. Φάκελος Οικονομικής Προσφοράς

1.2 Συγγραφή Υποχρεώσεων (ΣΥ)

Η παρούσα Σ.Υ. προσδιορίζει το γενικό πλαίσιο και τους ειδικούς όρους για την εκτέλεση των συμβατικών υποχρεώσεων του αναδόχου. Τα ειδικά θέματα που σχετίζονται με την διαδικασία ανάθεσης περιλαμβάνονται στο τεύχος «Διακήρυξη», ενώ το αντικείμενο και τα τεχνικά χαρακτηριστικά της σύμβασης στο «Τεύχος Τεχνικών Δεδομένων» .

1.3 Σειρά ισχύος Συμβατικών Τευχών

Τα παρακάτω τεύχη, μαζί με όλα τα τεύχη και έγγραφα που προσαρτώνται σε αυτά ή τα συμπληρώνουν, αποτελούν αναπόσπαστο μέρος της Σύμβασης που θα καταρτιστεί και ταξινομούνται κατά σειρά ισχύος:

1. Ιδιωτικό συμφωνητικό
2. Προκήρυξη δημοσιευμένη στην ΕΕΕΕ, Προκήρυξη και Διακήρυξη
3. Οικονομική Προσφορά (ΟΠ)
4. Τεχνική Προσφορά (ΤΠ)
5. Συγγραφή Υποχρεώσεων (ΣΥ)
6. Τεύχος Τεχνικών Δεδομένων μαζί με το παράρτημα και το συνοδευτικό χάρτη
7. Τεύχος Προεκτιμώμενων Αμοιβών

1.4 Κύριες Μελέτες Σύμβασης

Η κύρια κατηγορία μελέτης που εκπονείται στο πλαίσιο της παρούσας σύμβασης και για την οποία προβλέπεται η υποχρεωτική συμμετοχή του μελετητή ως βασικού μελετητή κατά την κατασκευή του έργου, σύμφωνα με τις διατάξεις του Ν.4412/2016 και της ΥΑ υπ' αρ. ΔΝΣβ/92783π.ε./ΦΝ466/10-09-2018 (ΦΕΚ 4203/Β/25-09-2018), είναι οι εξής:

- Ειδικές Αρχιτεκτονικές Μελέτες (κατ. 07)

Για τις υποστηρικτικές μελέτες δεν προβλέπεται βασικός μελετητής.

ΑΡΘΡΟ 2 ΕΚΤΕΛΕΣΗ ΤΗΣ ΣΥΜΒΑΣΗΣ

2.1 Τόπος και χρόνος

2.1.1 Τόπος εργασίας του αναδόχου είναι είτε το γραφείο του είτε και η περιοχή του έργου εφόσον τούτο απαιτείται.

Ο ανάδοχος υποχρεούται, ύστερα από έγκαιρη πρόσκληση των υπηρεσιών του εργοδότη (Προϊσταμένης Αρχής, Δ.Υ. και επιβλεπόντων) να συμμετέχει σε συσκέψεις, να παρέχει γραπτές ή προφορικές πληροφορίες ή συμβουλές στις υπηρεσίες αυτές, να συμμετέχει σε επισκέψεις στην περιοχή που προβλέπεται να κατασκευαστούν τα έργα και γενικά να παρέχει κάθε σχετική υποστήριξη που κρίνει χρήσιμη ο εργοδότης.

2.1.2 Μαζί με την κοινοποίηση της απόφασης της Προϊσταμένης Αρχής για την έγκριση της ανάθεσης προς τον ανάδοχο, καλείται αυτός να υπογράψει το ιδιωτικό συμφωνητικό μέσα σε είκοσι (20) ημέρες². Το ιδιωτικό συμφωνητικό θα υπογράψει για λογαριασμό του εργοδότη ο Περιφερειάρχης Κρήτης³

2.1.3 Συμβατικός χρόνος εκτέλεσης της σύμβασης είναι η συνολική προθεσμία για την περαίωση του αντικειμένου της σύμβασης όπως αυτός προσδιορίζεται στην διακήρυξη του διαγωνισμού. Η έναρξη της συνολικής και των τμηματικών προθεσμιών συμπίπτει, αν δεν ορίζεται διαφορετικά στο ιδιωτικό συμφωνητικό, με την επομένη της υπογραφής του.

2.1.4 Στο Τεύχος Τεχνικών Δεδομένων παρέχεται ενδεικτικό χρονοδιάγραμμα και αναλυτικό ενδεικτικό χρονοδιάγραμμα (παράρτημα) εκπόνησης των μελετών, από το οποίο προκύπτει ο καθαρός χρόνος ολοκλήρωσης του συνόλου του μελετητικού έργου και ο επιπρόσθετος χρόνος που περιλαμβάνει τις καθυστερήσεις για τις οποίες δεν ευθύνεται ο ανάδοχος.

2.1.5 Σε προθεσμία δεκαπέντε ημερών από την υπογραφή του ιδιωτικού συμφωνητικού, αν δεν ορίζεται διαφορετικά σε αυτό, ο ανάδοχος υποχρεούται να υποβάλει νέο χρονοδιάγραμμα⁴ σύμφωνα με το άρθρο 184 του Ν.4412/16 (όπως τροποποιήθηκε με το Άρθρο 91 του Ν. 4782/2021 και ισχύει) ανάλογα με τις απαιτήσεις των συμβατικών τευχών. Στο νέο χρονοδιάγραμμα αναγράφονται οι καθαροί χρόνοι σύνταξης των μελετών για κάθε στάδιο και κατηγορία μελέτης και τα ακριβή σημεία έναρξης κάθε μελετητικής δράσης, έτσι ώστε να τηρηθεί η συνολική προθεσμία.

2.1.6 Αν μετατίθεται το χρονικό σημείο έναρξης της μελετητικής δράσης, χωρίς ευθύνη του αναδόχου, δικαιούται αντίστοιχη παράταση προθεσμίας. Ως προς τις προθεσμίες εκτέλεσης των εργασιών της σύμβασης ισχύουν κατά τα λοιπά οι ρυθμίσεις του άρθρου 184 του Ν.4412/2016 (όπως τροποποιήθηκε με το Άρθρο 91 του Ν. 4782/2021 και ισχύει).

2.2 Εκπρόσωποι του αναδόχου

2.2.1 Το ιδιωτικό συμφωνητικό θα υπογραφεί, από πλευράς αναδόχου, από τον ήδη εξουσιοδοτημένο κατά το στάδιο της ανάθεσης εκπρόσωπο του διαγωνιζομένου, ο οποίος μονογράφει επίσης και κάθε φύλλο των Συμβατικών Τευχών.

2.2.2 Επί πλέον, κατά την υπογραφή της σύμβασης, ο ανάδοχος πρέπει να ορίσει και αναπληρωτή εκπρόσωπο με τις ίδιες αρμοδιότητες. Για την αντικατάσταση των ως άνω εκπροσώπων του αναδόχου γνωστοποιείται σχετικό έγγραφο του αναδόχου στον εργοδότη, στο οποίο επισυνάπτεται η σχετική απόφαση των καταστατικών οργάνων του

² Ορίζεται η σχετική προθεσμία, (άρθρο 105 παρ. 4 ν. 4412/16).

³ Ορίζεται το αρμόδιο κατά περίπτωση όργανο του εργοδότη, π.χ. η Προϊσταμένη Αρχή ή εκπρόσωπός της, ή ο Προϊστάμενος της Διευθύνουσας Υπηρεσίας.

⁴ Γραμμικό κατ'ελάχιστο σύμφωνα με το νόμο (άρθρο 184 ν. 4412/16). Συνεπώς η υπηρεσία μπορεί να προσδιορίσει και άλλου είδους χρονοδιάγραμμα πιο εξειδικευμένο.

αναδόχου ή των μελών του σε περίπτωση αναδόχου σύμπραξης ή κοινοπραξίας. Η αντικατάσταση του εκπροσώπου του αναδόχου υπόκειται στην έγκριση του Προϊσταμένου της Δ.Υ. Οποιαδήποτε αλλαγή στη διεύθυνση κατοικίας των εκπροσώπων γνωστοποιείται ομοίως στον εργοδότη. Κοινοποιήσεις εγγράφων της σύμβασης στον παλιό εκπρόσωπο ή στην παλιά διεύθυνση θεωρούνται ισχυρές, εφόσον γίνονται πριν την γνωστοποίηση των μεταβολών.

- 2.2.3 Ο ανάδοχος υποχρεούται να εφοδιάσει τον εκπρόσωπό του και τον αναπληρωτή εκπρόσωπό του με συμβολαιογραφικό πληρεξούσιο, σύμφωνα με το οποίο τα πρόσωπα αυτά εξουσιοδοτούνται να ενεργούν κατ' εντολή του και να τον εκπροσωπούν σε όλα τα ζητήματα που σχετίζονται με τη Σύμβαση και να διευθετούν για λογαριασμό του οποιαδήποτε διαφορά προκύπτει ή σχετίζεται με τη Σύμβαση και να συμμετέχουν, κατόπιν προσκλήσεως οργάνων του εργοδότη, σε συναντήσεις με όργανα ελέγχου / παρακολούθησης της σύμβασης.
- 2.2.4 Κατά την υπογραφή της σύμβασης, ο ανάδοχος πρέπει να δηλώσει την έδρα του και να ορίσει αντίκλητο, ο οποίος δεν αποκλείεται να είναι και ο εκπρόσωπος του αναδόχου, εφόσον κατοικεί στην έδρα της Δ/νουσας Υπηρεσίας (παρ. 4 και παρ. 5 άρθρου 182 Ν.4412/2016).

2.3 Επίβλεψη της Σύμβασης

Ο Εργοδότης θα ορίσει και θα γνωστοποιήσει σχετικά στον ανάδοχο τα πρόσωπα που θα επιβλέψουν την εκτέλεση των εργασιών της σύμβασης. Οι αρμοδιότητες και ευθύνες των επιβλεπόντων ορίζονται κατά το άρθρο 183 του Ν. 4412/16 όπως τροποποιήθηκε με το Άρθρο 89 του Ν. 4782/2021 και ισχύει.

2.4 Υποβολή εκθέσεων της σύμβασης από τον ανάδοχο

Η υποβολή των μελετών, εργασιών και εκθέσεων της σύμβασης από τον Ανάδοχο, οι οποίες αναγράφονται αναλυτικά στο Τεύχος Τεχνικών Δεδομένων και στο Τεύχος Προεκτιμώμενων Αμοιβών, θα γίνει σύμφωνα με το εγκεκριμένο χρονοδιάγραμμα, καθώς και τις σχετικές εντολές από την Υπηρεσία.

ΑΡΘΡΟ 3 ΠΡΟΣΩΠΙΚΟ ΤΟΥ ΑΝΑΔΟΧΟΥ

- 3.1 Ο ανάδοχος υποχρεούται να διαθέτει επαρκές και κατάλληλο προσωπικό για την εκτέλεση των υπηρεσιών που του ανατίθενται, σύμφωνα και με τις δεσμεύσεις που ανέλαβε με την υποβολή της προσφοράς του. Η εμπειρία και εν γένει τα προσόντα του προσωπικού αυτού τελούν υπό την ρητή ή και σιωπηρή έγκριση του εργοδότη. Τεκμαίρεται ότι η Δ.Υ. αποδέχεται τα πρόσωπα αυτά, εφόσον δεν αντιλέγει γραπτά.
- 3.2 Ο ανάδοχος υποχρεούται να χρησιμοποιήσει για την εκτέλεση της σύμβασης την ομάδα που δήλωσε κατά την διαδικασία του διαγωνισμού και να δηλώσει άμεσα την αποχώρηση οποιουδήποτε μέλους της ομάδας. Η Δ.Υ. ερευνά τους λόγους αποχώρησης και μπορεί να εγκρίνει την αναπλήρωσή του με αντίστοιχο στέλεχος ίσης τουλάχιστον εμπειρίας. Αν η αποχώρηση έγινε με ευθύνη του αναδόχου και δεν κριθεί δικαιολογημένη, επισύρει την ποινή της εκπτώσεως του Ν.4412/2016 (άρθρο 188, παρ. 3 όπως ισχύει). Για λόγους οι οποίοι δεν συντρέχουν ή δεν έχουν συντελεστεί κατά την υπογραφή της σύμβασης, όπως πτώχευση, διαγραφή από τα Μητρώα Μελετητών, θάνατος, ανικανότητα για την εκτέλεση του αντικείμενου της σύμβασης, εφαρμόζονται κατά περίπτωση οι διατάξεις του Άρθρου 99 του

ΑΡΘΡΟ 4 ΑΜΟΙΒΗ - ΚΡΑΤΗΣΕΙΣ

4.1 Αμοιβή του αναδόχου

Συμβατική αμοιβή του αναδόχου είναι το ποσό που αναγράφει στην Οικονομική του Προσφορά. Η αμοιβή αυτή μπορεί να τροποποιηθεί σύμφωνα με τα άρθρα 186 και 132 του Ν. 4412/16 όπως ισχύει.

4.2 Τα στοιχεία της αμοιβής του αναδόχου

4.2.1 Ο ανάδοχος αμείβεται σύμφωνα με την ανάλυση της αμοιβής του, σε κατηγορίες μελετών και στάδια, όπως οι κατηγορίες και τα στάδια αυτά προκύπτουν από την Οικονομική του Προσφορά. Περαιτέρω η σταδιακή καταβολή της αμοιβής ανά στάδιο μελέτης ρυθμίζεται από το άρθρο 187 του Ν.4412/2016 (όπως τροποποιήθηκε με το Άρθρο 93 του Ν. 4782/2021 και ισχύει).

Για την πληρωμή του ο ανάδοχος συντάσσει και υποβάλλει Λογαριασμούς Πληρωμής, που συντάσσονται, ελέγχονται και εγκρίνονται σύμφωνα με το Ν.4412/2016 όπως τροποποιήθηκε με το Άρθρο 93 του Ν. 4782/202 και ισχύει. Ειδικότερα αναγράφονται:

- I. Το είδος των εργασιών.
- II. Οι συγκεκριμένες εργασίες που ολοκληρώθηκαν.
- III. Πίνακας αμοιβής με τα αιτούμενα προς πληρωμή ποσά για τις εργασίες που ολοκληρώθηκαν, τη μέγιστη συνολική αμοιβή και το άθροισμα των προηγούμενων αμοιβών. Σε περίπτωση σύμπραξης συνυποβάλλεται ο εν ισχύ πίνακας επιμερισμού της αμοιβής στα μέλη της, ενώ σε περίπτωση αναδόχου κοινοπραξίας την αμοιβή εισπράττει ο εκπρόσωπός της και την επιμερίζει στα μέλη της με ευθύνη του.
- IV. Οι εγγυητικές επιστολές προκαταβολής και της 1^{ης} τμηματικής πληρωμής, που ισχύουν κατά την υποβολή του λογαριασμού.
- V. Το πληρωτέο ποσό
- VI. Ο αναλογών Φ.Π.Α.

Μετά την έγκριση του Λογαριασμού ο ανάδοχος υποχρεούται να προσκομίσει τα νόμιμα δικαιολογητικά για την είσπραξή του, όπως Τιμολόγιο θεωρημένο από την αρμόδια ΔΟΥ, Αποδεικτικό Φορολογικής Ενημερότητας, Αποδεικτικό Ασφαλιστικής Ενημερότητας που αφορά τον ίδιο, αν πρόκειται για φυσικό πρόσωπο, ή τις ασφαλιστικές υποχρεώσεις προς τους απασχολούμενους με σύμβαση εξαρτημένης εργασίας όταν πρόκειται για νομικό πρόσωπο, κ.λπ. Οι συμπράξεις και οι κοινοπραξίες αποδεικνύουν την ασφαλιστική ενημερότητα όλων των μελών τους.

Ο ανάδοχος υποχρεούται ακόμα να προσκομίσει κατ' αίτηση του εργοδότη και οποιοδήποτε άλλο δικαιολογητικό απαιτείται από την ελληνική νομοθεσία για την πληρωμή της απαίτησης.

Διευκρινίζεται ότι:

- (1) Ο ανάδοχος είναι πλήρως και αποκλειστικά υπεύθυνος για όλες τις εισφορές, οφειλές, τέλη και άλλες πληρωμές στα Ταμεία Κοινωνικής Ασφάλισης, Υγειονομικής Περιθαλψης και Συντάξεων, Επαγγελματικών, Δημόσιων ή άλλων φορέων.

(2) Η συμβατική αμοιβή δεν περιλαμβάνει Φόρο Προστιθέμενης Αξίας. Ο φόρος αυτός θα καταβάλλεται επιπλέον στον ανάδοχο, με την πληρωμή κάθε Λογαριασμού.

Οι πληρωμές ολοκληρώνονται μέσα σε ένα μήνα από την έγκριση (ρητή ή σιωπηρή) του Λογαριασμού, υπό την προϋπόθεση ότι θα έχουν υποβληθεί έγκαιρα τα ως άνω δικαιολογητικά. Αν η πληρωμή καθυστερήσει, χωρίς υπαιτιότητα του αναδόχου πέραν του μηνός, εφαρμόζονται τα οριζόμενα στο άρθρο 187 παρ. 7 του Ν.4412/2016 (όπως τροποποιήθηκαν με το Άρθρο 93 του Ν. 4782/2021 και ισχύουν).

- 4.2.2 Η συμβατική αμοιβή του αναδόχου περιλαμβάνει όλες τις δαπάνες (όπως έξοδα μετακινήσεων, ειδικά και γενικά έξοδα κλπ.) και το επιχειρηματικό του κέρδος μέχρι την ολοκλήρωση και παράδοση των εργασιών. Οι λόγοι προσαύξησης της αμοιβής προβλέπονται στο νόμο και στην παρούσα. Δεν αναγνωρίζονται άλλοι λόγοι σύμβαση προσαύξησης της αμοιβής.
- 4.2.3 Η τροποποίηση της σύμβασης της μελέτης κατά την εκτέλεση της είναι δυνατή, καθώς και η μείωση της συνολικής συμβατικής αμοιβής ή αυξομείωση των επιμέρους συμβατικών αμοιβών, σύμφωνα με τα άρθρα 186 και 132 του Ν. 4412/2016.
- 4.2.4 Ο εργοδότης μπορεί να μειώσει το συμβατικό αντικείμενο⁵, με διάλυση της σύμβασης για τα απομένοντα στάδια μελέτης, κατά το άρθρο 192 του Ν.4412/2016 (όπως τροποποιήθηκε με το Άρθρο 97 του Ν. 4782/2021 και ισχύει). Για την άσκηση του δικαιώματος αυτού απευθύνει γραπτή εντολή προς τον ανάδοχο. Στην περίπτωση αυτή, οι επιπτώσεις της διάλυσης αντιμετωπίζονται από τις διατάξεις των άρθρων 192 – 194 του Ν. 4412/2016 (όπως τροποποιήθηκαν με το Άρθρο 98 του Ν. 4782/2021 και ισχύουν). Επίσης μπορεί ο εργοδότης να διαλύσει τη σύμβαση και κατά την εκπόνηση σταδίου μελέτης, ευθυνόμενος σε αποζημίωση, η οποία υπολογίζεται κατά την παρ. 2 του άρθρου 194 του Νόμου. Σύμφωνα με τα οριζόμενα στο άρθρο 192 του Ν. 4412/2016 ο εργοδότης δικαιούται να καταγγείλει και να προβεί στη διάλυση της σύμβασης κατά τη διάρκεια εκτέλεσής της στις περιπτώσεις που προβλέπονται στο άρθρο 133 του Ν. 4412/2016. Για τις περιπτώσεις αυτές ο εργοδότης δεν υποχρεούται να προβεί σε αποζημίωση του αναδόχου. Επίσης, πέραν των αναφερομένων στο άρθρο 133 του Ν. 4412/2016 λόγων, ο Εργοδότης δικαιούται να διακόψει τις εργασίες μετά την ολοκλήρωση κάποιου σταδίου και να λύσει την σύμβαση χωρίς αποζημίωση του αναδόχου αν τούτο προβλέπεται στη σύμβαση (άρθρο 192 του Ν. 4412/2016), για οποιονδήποτε νόμιμο λόγο κρίνει ότι αυτό είναι απαραίτητο.
- 4.2.5 Ο εργοδότης μπορεί επίσης να αυξήσει το συμβατικό αντικείμενο σύμφωνα με τα οριζόμενα στο άρθρο 186 του Ν.4412/2016.

Η άσκηση του δικαιώματος αυτού θα γίνει με σύνταξη Συγκριτικού Πίνακα και αν κατάρτιση συμπληρωματικής ή τροποποιητικής Σύμβασης, κατά τις διατάξεις του άρθρου 186 του Ν.4412/2016. Για την έγκριση Σ.Π. και την υπογραφή της Συμπληρωματικής Σύμβασης, που αφορούν συμπληρωματικές εργασίες, ο ανάδοχος υποβάλλει αναθεωρημένο χρονοδιάγραμμα της σύμβασης. Ως προς την σύνταξη και έγκριση του Σ.Π. και την υπογραφή συμπληρωματικής σύμβασης, εφαρμόζονται οι διατάξεις των άρθρων 186 και 132 του Ν.4412/2016.

Μετά την έγκριση του Σ.Π., ο ανάδοχος υποχρεούται να υπογράψει χωρίς αντίρρηση Συμπληρωματική Σύμβαση και να εκτελέσει τις επί πλέον εργασίες που του ανατίθενται. Σε περίπτωση άρνησής του η Προϊσταμένη Αρχή, με αιτιολογημένη απόφασή της, μπορεί να διαλύσει, αζημίως για τον ΚτΕ, την σύμβαση, με τις προϋποθέσεις της παρ. 8 του άρθρου 186 του Ν.4412/2016.

⁵ Με ή χωρίς αποζημίωση, όπως προβλέπει στα άρθρα 192 έως 194 του ν. 4412/16. Αν δεν αναφέρεται ρητά στη Σ.Υ. ότι δεν οφείλεται αποζημίωση, τότε η αποζημίωση οφείλεται και υπολογίζεται κατά το άρθρο 194 του ν. 4412/16.

Η αύξηση του συμβατικού αντικειμένου κατά τα ανωτέρω με Σ.Σ., συνεπάγεται την καταβολή πρόσθετης εγγύησης καλής εκτέλεσης (άρθρο 72 παρ. 1.β του Ν.4412/2016 όπως τροποποιήθηκε με το Άρθρο 21 του Ν. 4782/2021 και ισχύει).

4.3 Νόμισμα αμοιβής Αναδόχου

Τα τιμολόγια του αναδόχου για την αμοιβή του καθώς και οι πληρωμές που θα διεκπεραιώνονται από τον Εργοδότη θα είναι εκπεφρασμένα σε ΕΥΡΩ και σύμφωνα με την εκάστοτε ισχύουσα νομοθεσία.

ΑΡΘΡΟ 5 ΕΓΓΥΗΣΕΙΣ

5.1 Εγγύηση Καλής Εκτέλεσης

- 5.1.1 Για την υπογραφή της Σύμβασης, ο ανάδοχος υποβάλει εγγύηση καλής εκτέλεσης, ίση προς το 5% της αξίας της σύμβασης εκτός ΦΠΑ, η οποία εκδίδεται κατά το άρθρο 72 του Ν.4412/2016 (όπως τροποποιήθηκε με το Άρθρο 21 του Ν. 4782/2021 και ισχύει). Η εγγυητική καλής εκτέλεσης κατατίθεται πριν ή κατά την υπογραφή της σύμβασης.
- 5.1.2 Εάν η εγγυητική Επιστολή εκδοθεί από ξένη Τράπεζα τότε μπορεί να είναι συντεταγμένη σε μία από τις επίσημες γλώσσες της Ευρωπαϊκής Ένωσης, αλλά θα συνοδεύεται απαραίτητα από επίσημη μετάφραση στα Ελληνικά.
- 5.1.4 Η εγγύηση καλής εκτέλεσης θα επιστραφεί στον ανάδοχο μετά την παραλαβή του συνόλου του αντικειμένου της Σύμβασης, κατά το άρθρο 72 του Ν.4412/2016. Εφόσον υπάρξει νόμιμη αιτία για την κατάπτωσή της, εκδίδεται σχετικά αιτιολογημένη απόφαση του Προϊσταμένου της Δ.Υ.
- 5.1.5 Πέραν της εγγύησης καλής εκτέλεσης, εγγύηση κατατίθεται από τον ανάδοχο και για τις τμηματικές πληρωμές κατά τα οριζόμενα στο άρθρο 187 παρ. 2 του Νόμου (όπως τροποποιήθηκε με το Άρθρο 93 του Ν. 4782/2021 και ισχύει). Εξ αυτών οι μεν εγγυήσεις των παραγράφων 2α και 2β του άρθρου 187 θα επιστρέφονται με την πλήρη υποβολή του σταδίου της μελέτης και το συνοπτικό έλεγχο της πληρότητας και επάρκειας αυτών για τα οποία εκδόθηκαν, η δε εγγύηση της παραγράφου 2στ θα επιστρέφεται μετά την τελική παραλαβή της μελέτης.

5.2 Γενικοί Όροι Εγγυήσεων

Οι εγγυήσεις της παραγράφου 5.1 της παρούσας καλύπτουν στο σύνολό τους χωρίς καμιά διάκριση την πιστή εφαρμογή από τον ανάδοχο όλων των όρων της Σύμβασης και κάθε απαίτηση του Εργοδότη κατά του αναδόχου που προκύπτει από την εκπλήρωση των υπηρεσιών του.

Εφόσον προκύψει ανάγκη, αποφασίζεται η κατάπτωση του συνόλου, ή αναλόγου προς την απαίτηση μέρους, των εγγυήσεων. Μετά την έκδοση της απόφασης ο εργοδότης εισπράττει την εγγύηση με έγγραφη δήλωσή του προς τον εγγυητή.

Η κατάπτωση του συνόλου των εγγυήσεων δεν εξαντλεί την ευθύνη του αναδόχου για αποζημίωση του Εργοδότη σε περίπτωση που αυτός υποστεί ζημία μεγαλύτερη του ποσού των εγγυήσεων.

ΑΡΘΡΟ 6 ΠΟΙΝΙΚΕΣ ΡΗΤΡΕΣ

- 6.1 Αν ο ανάδοχος, με υπαιτιότητά του, δεν τηρεί τις συμβατικές προθεσμίες περαίωσης των

εργασιών της σύμβασης, βαρύνεται με ποινικές ρήτρες κατά το άρθρο 185 του Ν.4412/2016 . (όπως τροποποιήθηκε με το Άρθρο 92 του Ν. 4782/2021 και ισχύει) ως ακολούθως:

Για κάθε ημέρα υπέρβασης του καθαρού χρόνου της σύμβασης και για αριθμό ημερών ίσο με το είκοσι τοις εκατό (20%) αυτής, επιβάλλεται ποινική ρήτρα ανερχόμενη σε ποσοστό δέκα τοις εκατό (10%) επί της μέσης ημερήσιας αξίας της σύμβασης. Για τις επόμενες ημέρες και μέχρι ακόμα δέκα τοις εκατό (10%) του καθαρού χρόνου, η ποινική ρήτρα ορίζεται σε ποσοστό είκοσι τοις εκατό (20%) της μέσης ημερήσιας αξίας της σύμβασης, η οποία προκύπτει σύμφωνα με τα οριζόμενα της παρ. 3 του άρθρου 185 του Ν.4412/2016. Αν η εκτέλεση του αντικειμένου της σύμβασης καθυστερεί πέραν του «τριάντα τοις εκατό (30%)» του καθαρού χρόνου, κινείται η διαδικασία της έκπτωσης.

Αν συναφθεί συμπληρωματική/ τροποποιητική σύμβαση ως προς την μέση ημερήσια αξία και τις ποινικές ρήτρες αυτής έχει ισχύ η παρ.4 του άρθρου 185 του Ν.4412/2016 (όπως τροποποιήθηκε με το Άρθρο 92 του Ν. 4782/2021 και ισχύει).

- 6.2 Αν στη σύμβαση προβλέπονται τμηματικές προθεσμίες, ορίζεται αντίστοιχα στη σύμβαση ότι επιβάλλονται ποινικές ρήτρες αν ο ανάδοχος τις υπερβεί με υπαιτιότητά του. Με τη σύμβαση ορίζεται το ποσό των τμηματικών ρητρών για κάθε ημέρα υπαίτιας καθυστέρησης και ο συνολικός χρόνος επιβολής. Οι τμηματικές ρήτρες συνολικά δεν επιτρέπεται να υπερβαίνουν το δύο τοις εκατό (2%) του ποσού της σύμβασης. Οι ποινικές ρήτρες για υπέρβαση των τμηματικών προθεσμιών είναι ανεξάρτητες από τις επιβαλλόμενες για υπέρβαση του καθαρού χρόνου της σύμβασης και ανακαλούνται με αιτιολογημένη απόφαση της Διευθύνουσας Υπηρεσίας, αν η σύμβαση περατωθεί μέσα στον οριζόμενο καθαρό χρόνο της σύμβασης και τις εγκεκριμένες παρατάσεις του.
- 6.3 Οι ποινικές ρήτρες επιβάλλονται με απόφαση της Διευθύνουσας Υπηρεσίας και κοινοποιούνται στο ανάδοχο. Εισπράττονται μέσω της πιστοποίησης που εκδίδεται αμέσως μετά την επιβολή τους, ή σε περίπτωση υποβολής ένστασης, μέσω της πιστοποίησης που εκδίδεται αμέσως μετά την απόρριψη της ένστασης από την Προϊσταμένη αρχή.

ΑΡΘΡΟ 7 ΕΥΘΥΝΗ ΤΟΥ ΑΝΑΔΟΧΟΥ

Ο Ανάδοχος είναι υπεύθυνος για λάθη ή ελλείψεις κατά την εκτέλεση της σύμβασης. Οι αξιώσεις του εργοδότη κατά του αναδόχου, λόγω πλημμελούς εκπλήρωσης των υποχρεώσεων του κατά την εκτέλεση της Σύμβασης, παραγράφονται μετά την πάροδο εξαετίας από την παραλαβή του αντικειμένου ή την καθ' οιονδήποτε τρόπο λύση της σύμβασης, σύμφωνα με την παρ. 1 του άρθρου 188 του Ν. 4412/2016 (όπως ισχύει).

ΑΡΘΡΟ 8 ΓΕΝΙΚΑ ΚΑΘΗΚΟΝΤΑ, ΕΥΘΥΝΕΣ, ΥΠΟΧΡΕΩΣΕΙΣ ΤΟΥ ΑΝΑΔΟΧΟΥ

8.1 Γενικές υποχρεώσεις και ευθύνες του Αναδόχου

- 8.1.1 Ο Ανάδοχος υποχρεώνεται να εκπληρώνει τις υποχρεώσεις του, όπως αυτές προσδιορίζονται στα συμβατικά τεύχη και τις ευθύνες που απορρέουν από τη Σύμβαση, με επιδεξιότητα, επιμέλεια και επαγγελματική κρίση. Γενικά, ο Ανάδοχος υποχρεώνεται να τηρεί τα αναφερόμενα στο άρθρο 188 του Ν.4412/2016, και να εκτελεί την σύμβαση, σύμφωνα με τους όρους της, τις ισχύουσες προδιαγραφές και τους κανόνες της επιστήμης και της τέχνης και φέρει την πλήρη ευθύνη για την αρτιότητα του αντικειμένου της παροχής του.
- 8.1.2 Αν ο ανάδοχος κληθεί από τον εργοδότη να παρέμβει σε υπόθεση μεταξύ αυτού (του εργοδότη) και τρίτου, υποχρεώνεται να ενεργήσει σύμφωνα με τη Σύμβαση. Εάν από τη σύμβαση δεν συνάγεται ο τρόπος δράσης του, απευθύνεται στον εργοδότη ζητώντας σχετικές οδηγίες.

- 8.1.3 Με τη λήξη της σύμβασης ο ανάδοχος υποχρεώνεται να επιστρέψει στον Εργοδότη όλα τα έγγραφα ή στοιχεία, που έλαβε για την εκπλήρωση των συμβατικών του υποχρεώσεων, καθώς και ό,τι άλλο ανήκει σε αυτόν.
- 8.1.4 Ο ανάδοχος υποχρεούται να προειδοποιεί εγγράφως τον εργοδότη για περιπτώσεις σύγκρουσης συμφερόντων και δεν επιτρέπεται να εργάζεται παράλληλα σε εργασίες με τις οποίες προκύπτει τέτοια σύγκρουση.

8.2 Ανάλυση ευθύνης από τον Ανάδοχο

Ο ανάδοχος υποχρεώνεται να αναλαμβάνει τις νόμιμες ευθύνες του, απαλλάσσοντας αντίστοιχα τον εργοδότη και τους υπαλλήλους του και να τον προφυλάσσει από παντοειδείς ζημιές, εξ αιτίας ατυχημάτων που συμβαίνουν στο προσωπικό του, εκτός αν προκύψει σοβαρή παράλειψη ή εσκεμμένη ενέργεια του εργοδότη.

8.3 Εκχώρηση Δικαιωμάτων ή Υποχρεώσεων

Απαγορεύεται στον ανάδοχο να εκχωρήσει σε τρίτους μέρος ή το σύνολο των δικαιωμάτων και των υποχρεώσεων του που απορρέουν από τη σύμβαση, εκτός των περιπτώσεων που προβλέπονται στο άρθρο 99 του Ν.4782/2021 που τροποποίησε το άρθρο 195 του Ν. 4412/2016 και ισχύει. Η υποκατάσταση στις περιπτώσεις αυτές γίνεται κατόπιν απόφασης της Π.Α. μετά από γνώμη του αρμοδίου Τεχνικού Συμβουλίου.

8.4 Εμπιστευτικότητα

Καθ' όλη τη διάρκεια ισχύος της σύμβασης, αλλά και μετά τη λήξη ή λύση αυτής, ο ανάδοχος (και οι προστηθέντες του) αναλαμβάνει την υποχρέωση να μη γνωστοποιήσει σε τρίτους (συμπεριλαμβανομένων των εκπροσώπων του ελληνικού και διεθνούς τύπου), χωρίς την προηγούμενη έγγραφη συγκατάθεση του εργοδότη, οποιαδήποτε έγγραφα ή πληροφορίες που θα περιέλθουν σε γνώση του κατά την εκτέλεση των υπηρεσιών και την εκπλήρωση των υποχρεώσεων τους.

8.5 Κυριότητα Σχεδίων και Εγγράφων

- 8.5.1 Όλα τα έγγραφα (σχέδια, μελέτες, στοιχεία κ.ο.κ.) που θα συνταχθούν από τον ανάδοχο (και τους προστιθέντες του) στα πλαίσια εκτέλεσης της Σύμβασης, θα ανήκουν στην ιδιοκτησία του εργοδότη, θα είναι πάντοτε στη διάθεση των νομίμων εκπροσώπων του κατά τη διάρκεια ισχύος της σύμβασης και θα παραδοθούν στον εργοδότη στον χρόνο που προβλέπεται στο Νόμο και στη σύμβαση ή αλλιώς κατά την καθ' οιονδήποτε τρόπο λήξη ή λύση της Σύμβασης.
- 8.5.2 Είναι υποχρέωση του αναδόχου να παραδώσει αρχεία με στοιχεία σε ηλεκτρονική μορφή, υποχρεούται να τα συνοδεύσει με έγγραφη τεκμηρίωσή τους και με οδηγίες για την ανάκτηση/διαχείρισή τους.

8.6 Τεκμηρίωση στοιχείων από Ηλεκτρονικό Υπολογιστή

Οι κάθε είδους υπολογισμοί ή τα οποιαδήποτε στοιχεία, που θα προκύπτουν από επεξεργασία σε Ηλεκτρονικό Υπολογιστή, από τον Ανάδοχο (ή τους προστιθέντες του) ή από τις υπηρεσίες του εργοδότη με την βοήθεια/καθοδήγηση του αναδόχου, θα συνοδεύονται υποχρεωτικά από

αναλυτικό υπόμνημα, που θα περιλαμβάνει:

- τον τύπο του Ηλεκτρονικού Υπολογιστή που χρησιμοποιήθηκε,
- την ονομασία του λογισμικού που χρησιμοποιήθηκε και τα στοιχεία του συντάκτη και του ιδιοκτήτη του, και
- σε περίπτωση υπολογισμών, την περιγραφή των μεθόδων, των παραδοχών υπολογισμού, του τρόπου συμπλήρωσης των δεδομένων, έτσι ώστε οι αντίστοιχοι υπολογισμοί να μπορούν να ελεγχθούν με άλλες κλασσικές μεθόδους ή με άλλα προγράμματα.

8.7 Κυριότητα και Χρήση λογισμικού του Αναδόχου

8.7.1 Τα προγράμματα Ηλεκτρονικού Υπολογιστή (λογισμικό), τα οποία θα χρησιμοποιήσει ο ανάδοχος για την εκτέλεση των υπηρεσιών και την εκπλήρωση των υποχρεώσεών του, υποχρεούται να θέσει στη διάθεση του εργοδότη όποτε του ζητηθεί.

8.7.2 Η κυριότητα των προγραμμάτων αυτών παραμένει στον Ανάδοχο, έχει όμως ο εργοδότης το δικαίωμα να τα χρησιμοποιεί, χωρίς οικονομική επιβάρυνση και χωρίς περιορισμούς για θέματα που σχετίζονται με το Τεχνικό Αντικείμενο της παρούσας Σύμβασης.

8.8 Φορολογικές υποχρεώσεις του Αναδόχου

8.8.1 Ο ανάδοχος (και σε περίπτωση σύμπραξης όλα τα μέλη της) υποχρεούται να εκπληρώνει τις κατά τις κείμενες διατάξεις φορολογικές του υποχρεώσεις και ενδεικτικά:

- την υποχρέωση εγγραφής στην αρμόδια Δημόσια Οικονομική Υπηρεσία (ΔΟΥ) και υποβολής των αναγκαίων δηλώσεων φορολογίας εισοδήματος, Φ.Π.Α., κλπ.,
- την τήρηση βιβλίων σύμφωνα με την ελληνική φορολογική νομοθεσία,
- την πληρωμή φόρου εισοδήματος ή άλλων φόρων ή τελών και την εκπλήρωση των υποχρεώσεών του για την καταβολή των εργοδοτικών εισφορών των εργαζομένων του.

8.8.2 Προκειμένου να αποφευχθεί η διπλή φορολογία του εισοδήματος τυχόν αλλοδαπών επιχειρήσεων του Αναδόχου, αυτός αναλαμβάνει να προσκομίσει στον Εργοδότη όλα τα σχετικά δικαιολογητικά έγγραφα, που απαιτούνται από τις αρμόδιες ελληνικές Δημόσιες Υπηρεσίες.

8.9 Ασφαλιστικές υποχρεώσεις του Αναδόχου για το Προσωπικό του

Ο Ανάδοχος (και τα μέλη του σε περίπτωση σύμπραξης) υποχρεούται να εκπληρώνει τις υποχρεώσεις του που απορρέουν από την κείμενη για την κοινωνική ασφάλιση νομοθεσία για το προσωπικό του, που θα απασχολήσει για την εκτέλεση της σύμβασης.

8.10 Δημοσιοποίηση - Ανακοινώσεις στον Τύπο

Ο Ανάδοχος δεν δικαιούται να προβαίνει, χωρίς την προηγούμενη έγγραφη συγκατάθεση του εργοδότη, άμεσα ή έμμεσα, σε δημόσιες ή δια του Τύπου ανακοινώσεις σχετικά με τη σύμβαση ή τον εργοδότη.

8.11 Αλληλογραφία του Αναδόχου με τον Εργοδότη

Τα έγγραφα που θα ανταλλάσσονται μεταξύ του Αναδόχου και του Εργοδότη θα πρέπει να αποστέλλονται κατ' αρχήν με fax ή email, τα δε πρωτότυπα αυτών να αποστέλλονται με συστημένο ταχυδρομείο ή με υπηρεσία ταχυμεταφορών (courier) και να είναι συντεταγμένα στην ελληνική γλώσσα.

8.12 Σύνταξη Προγράμματος Ποιότητας Μελέτης

Ο Ανάδοχος είναι υποχρεωμένος να υποβάλει το Πρόγραμμα Ποιότητας Μελέτης (ΠΠΜ), είτε έχει πιστοποιηθεί σε κάποιο από τα διεθνώς αποδεκτά Πρότυπα Ποιότητας είτε όχι, σε εύλογο χρόνο από την υπογραφή του ιδιωτικού Συμφωνητικού. Επιπλέον ισχύουν τα αναφερόμενα στην παρ. 4 του άρθρου 188 του Ν. 4412/2016.

ΑΡΘΡΟ 9 ΥΠΟΧΡΕΩΣΕΙΣ ΤΟΥ ΕΡΓΟΔΟΤΗ

9.1 Παροχή υφισταμένων στοιχείων

Ο Εργοδότης υποχρεούται να παρέχει στον Ανάδοχο, χωρίς επιβάρυνση, όλες τις πληροφορίες που αφορούν τη Σύμβαση, εφόσον είναι διαθέσιμες και δεν έχει κώλυμα να τις παραδώσει.

9.2 Έγκαιρη πληρωμή του Αναδόχου

Ο Εργοδότης υποχρεούται να καταβάλλει έγκαιρα το εργολαβικό αντάλλαγμα στον Ανάδοχο, κατά τους όρους του Νόμου και της παρούσας, όπως ειδικότερα ορίζεται στην παρ. 4.2.

ΑΡΘΡΟ 10 ΔΙΑΦΟΡΕΣ - ΔΙΑΦΩΝΙΕΣ - ΑΝΩΤΕΡΗ ΒΙΑ

10.1 Καλόπιστη εφαρμογή της Σύμβασης

Ο εργοδότης και ο ανάδοχος υποχρεούνται να αντιμετωπίζουν καλόπιστα τις αμοιβαίες υποχρεώσεις και τα δικαιώματά τους και να προσπαθούν για την επίλυση των διαφωνιών τους με πνεύμα συνεργασίας και αλληλεγγύης. Η λύση οποιασδήποτε διαφωνίας επιλύεται κατά το Άρθρο 101 του Ν. 4782/2021 που τροποποίησε το άρθρο 198 του Ν. 4412/2016 και την παρούσα (άρθρο 12).

10.2 Λάθη/ασυμφωνίες στα Συμβατικά Τεύχη ή στην Προσφορά του Αναδόχου

10.2.1 Τα συμβατικά τεύχη αλληλοσυμπληρώνονται. Σε περίπτωση που υπάρξουν αντικρουόμενες διατάξεις ή όροι στα συμβατικά τεύχη, υπερισχύουν τα αναγραφόμενα στο ισχυρότερο κάθε φορά, όπως ορίζεται στην Διακήρυξη.

10.2.2 Λάθη ή παραλείψεις των Συμβατικών Τευχών μπορεί να διορθώνονται πριν την υπογραφή της σύμβασης, αν τούτο δεν αντιβαίνει στη δικαιολογημένη εμπιστοσύνη των διαγωνιζομένων και στην υποχρέωση της Αναθέτουσας Αρχής να μη μεταβάλει μονομερώς τους όρους της που έλαβαν υπόψη τους οι διαγωνιζόμενοι για τη διαμόρφωση της προσφοράς τους.

10.3 Ανωτέρα βία

- 10.3.1 Αν κατά την εκτέλεση της σύμβασης επισυμβούν γεγονότα ή περιστατικά "ανωτέρας βίας", τα οποία σαφώς και αποδεδειγμένα βρίσκονται υπεράνω του ελέγχου και της ευθύνης των συμβαλλομένων, καθένα εκ των μερών δικαιούται να αναστείλει την εκπλήρωση των συμβατικών του υποχρεώσεων, εφόσον αυτά τα γεγονότα ή περιστατικά παρεμποδίζουν την εκπλήρωσή τους. Το παραπάνω δικαίωμα υφίσταται μόνο στις περιπτώσεις που οι συνέπειες των περιστατικών αυτών δεν ρυθμίζονται από το Νόμο, ή τη σύμβαση.
- 10.3.2 Η μη εκπλήρωση των συμβατικών υποχρεώσεων κατά τη διάρκεια της αναστολής, δεν δημιουργεί δικαίωμα ή αξίωση υπέρ ή κατά του ετέρου των συμβαλλομένων. Δεν αναστέλλεται η εκπλήρωση υποχρεώσεων ή η καταβολή αμοιβών, που κατέστησαν απαιτητές πριν από την επέλευση των άνω γεγονότων ή περιστατικών.

10.4 Εκτέλεση της σύμβασης παρά την ύπαρξη διαφωνίας

Διαφωνίες, διενέξεις και διαφορές που θα ανακύψουν κατά την εκτέλεση της Σύμβασης δεν δικαιολογούν την εκ μέρους του αναδόχου άρνηση παροχής των υπηρεσιών και εκτέλεσης των καθηκόντων του όπως αυτά προβλέπονται στη Σύμβαση, εκτός αν τούτο ρητώς προβλέπεται από το Νόμο ή την σύμβαση. Αν παρότι δεν υφίσταται τέτοιο δικαίωμα, ο ανάδοχος αρνηθεί την εκτέλεση της σύμβασης, ο εργοδότης μπορεί να κηρύξει τον ανάδοχο έκπτωτο, κατά τις σχετικές διατάξεις του νόμου.

ΑΡΘΡΟ 11 ΕΚΠΤΩΣΗ ΑΝΑΔΟΧΟΥ – ΔΙΑΛΥΣΗ ΣΥΜΒΑΣΗΣ

11.1 Έκπτωση Αναδόχου

Εφόσον ο ανάδοχος παραβιάζει τις εκ της συμβάσεως υποχρεώσεις του, κηρύσσεται έκπτωτος με απόφαση της Δ.Υ., όπως λεπτομερώς ορίζεται στο άρθρο 191 του Ν.4412/2016 (όπως τροποποιήθηκε με το Άρθρο 96 του Ν. 4782/2021 και ισχύει). Εφόσον συντρέχουν οι περιπτώσεις της παρ. 2 του άρθρου αυτού, η διαδικασία έκπτωσης κινείται υποχρεωτικά.

Μετά την οριστικοποίηση της έκπτωσης εκκαθαρίζεται η σύμβαση και καταπίπτει υπέρ του εργοδότη η εγγύηση καλής εκτέλεσης. Ποινικές ρήτρες που τυχόν επιβλήθηκαν για υπέρβαση τμηματικών προθεσμιών οφείλονται αθροιστικά και επιπλέον επιβάλλεται ποινική ρήτρα για υπέρβαση της συνολικής προθεσμίας.

11.2 Διάλυση της σύμβασης

11.2.1 Ο Εργοδότης δικαιούται να καταγγείλει και να προβεί στη διάλυση της σύμβασης⁶, κατά τη διάρκεια εκτέλεσής της στις περιπτώσεις που αναφέρονται στο άρθρο 192 του Ν. 4412/2016 και σύμφωνα με τα οριζόμενα σε αυτό. Αναφορά γίνεται και στο άρθρο 4.2.4. Εάν ο ανάδοχος άσκησε μεν το δικαίωμα της διάλυσης της σύμβασης, αλλά συναινεί στη ματαίωση της διάλυσης, η σύμβαση νομίμως συνεχίζεται σύμφωνα με τα όσα αναγράφονται στο άρθρο 193 του Ν. 4412/2016 όπως ισχύει.

11.2.2 Ο Εργοδότης δικαιούται να διακόψει την εκτέλεση της Σύμβασης κατά την διάρκεια εκπόνησης κάποιου σταδίου της μελέτης και να προβεί στη διάλυσή της, με καταβολή

⁶ Με ή και χωρίς αποζημίωση του αναδόχου (άρθρο 192 παρ. 2 του Ν. 4412/2016).

αποζημίωσης στον ανάδοχο που ισούται με το 30% της υπολειπόμενης αμοιβής του υπό εκπόνηση σταδίου (άρθρα 192 και 194 του Ν.4412/2016 όπως ισχύει).

- 11.2.3 Ο Εργοδότης διατηρεί υπέρ αυτού το δικαίωμα να αναστείλει την εκπόνηση της μελέτης για διάστημα μέχρι και τρεις (3) μήνες με έγγραφη γνωστοποίηση προς τον Ανάδοχο, στην οποία θα προσδιορίζονται οι λόγοι που καθιστούν αναγκαία την διακοπή, η ημερομηνία έναρξης της διακοπής και η πιθανολογούμενη διάρκεια αυτής. Ο ανάδοχος έχει δικαίωμα να απαιτήσει αποζημίωση για θετικές ζημιές, κατά το άρθρο 190 του Ν.4412/2016 (όπως τροποποιήθηκε με το Άρθρο 95 του Ν. 4782/2021 και ισχύει).
- 11.2.4 Από την ημερομηνία έναρξης της διακοπής ο Ανάδοχος απαλλάσσεται της υποχρέωσης εκπλήρωσης των συμβατικών υποχρεώσεων που αφορά η αναστολή και οφείλει να λάβει όλα τα ενδεικνυόμενα μέτρα για το περιορισμό των δαπανών αυτού και του Εργοδότη. Αμέσως μετά την άρση των λόγων που επέβαλαν την διακοπή, ο Εργοδότης υποχρεούται να ειδοποιήσει τον Ανάδοχο εγγράφως.
- 11.2.5 Αν η διακοπή διαρκέσει πάνω από 3 μήνες, ο ανάδοχος δικαιούται να κινήσει τη διαδικασία διάλυσης της σύμβασης κατά το άρθρο 192 του Ν.4412/2016. Διάλυση της σύμβασης μπορεί να ζητήσει ο ανάδοχος και στις λοιπές περιπτώσεις της παρ. 3 του άρθρου 192 του Ν.4412/2016(Όπως τροποποιήθηκε με το Άρθρο 97 του Ν. 4782/2021 και ισχύει). Σε όλες τις περιπτώσεις ακολουθείται η οριζόμενη στο άρθρο αυτό διαδικασία.
- 11.2.6 Αν η αίτηση διάλυσης απορριφθεί από την Π.Α. ο ανάδοχος υποχρεούται να συνεχίσει την εκτέλεση της σύμβασης, και παράλληλα να ασκήσει τα νόμιμα δικαιώματά του. Στην περίπτωση αυτή δικαιούται παράταση των συμβατικών προθεσμιών.
- 11.2.7 Ο ανάδοχος με την Ειδική Δήλωση διακοπής των εργασιών που απευθύνει στον εργοδότη προσδιορίζει την ζητούμενη αποζημίωσή του. Μπορεί επίσης να προσδιορίσει την αποζημίωση έναντι της οποίας συναινεί στην συνέχιση των εργασιών και την ματαίωση της διάλυσης. Εφ' όσον ο ανάδοχος συναινεί στη ματαίωση της διάλυσης η σύμβαση συνεχίζεται ανεξάρτητα των οικονομικών του απαιτήσεων, με ανάλογη παράταση των συμβατικών προθεσμιών. Για την ματαίωση της διάλυσης και τον καθορισμό της αποζημίωσης ακολουθείται η οριζόμενη στο άρθρο 193 του Νόμου διαδικασία.
- 11.2.8 Επισημαίνεται ότι αν δεν ολοκληρωθεί το αντικείμενο της σύμβασης, ή δεν λυθεί αυτή πρόωρα για κάποιον από τους νόμιμους λόγους, η σύμβαση εξακολουθεί να λειτουργεί και παρά την ενδεχόμενη λήξη των συμβατικών (και των μετά από παράταση) προθεσμιών αυτής, όπως ειδικότερα ορίζεται στην παρ. 7 του άρθρου 192 του Ν.4412/2016 (Όπως τροποποιήθηκε με το Άρθρο 97 του Ν. 4782/2021 και ισχύει).

11.3 Λύση της Σύμβασης για οικονομικούς λόγους

Ο Εργοδότης δικαιούται να καταγγείλει μονομερώς και αζημίως γι' αυτόν τη Σύμβαση εάν δεν εγκρίνει την υποκατάσταση/ αντικατάσταση του αναδόχου σύμφωνα με το Ν.4412/2016 ή αν ο Ανάδοχος τεθεί υπό εκκαθάριση ή υπό αναγκαστική διαχείριση. Πτώχευση του αναδόχου, συνεπάγεται την αυτοδίκαιη λύση της σύμβασης, ενώ πτώχευση μέλους σύμπραξης ή κοινοπραξίας συνεπάγεται την δυνατότητα υποκατάστασης του πτωχεύσαντος μετά από έγκριση της Π.Α. σύμφωνα με το άρθρο 99 του Ν.4782/2021.

11.4 Λήξη της Σύμβασης – Παραλαβή του αντικειμένου της

Η λήξη της Σύμβασης, εφ' όσον δεν συντρέχουν λόγοι πρόωρης λύσης (έκπτωση του αναδόχου ή διάλυση της σύμβασης), πιστοποιείται με την παραλαβή των εργασιών του Αναδόχου και την έκδοση σχετικής απόφασης από την Π.Α. Η παραλαβή γίνεται εντός τριών (3) μηνών από την έγκριση όλων των σταδίων της μελέτης, και την έκδοση βεβαίωσης περαίωσης των εργασιών, όπου βεβαιώνεται εγγράφως από τον Εργοδότη η υποβολή όλων των παραδοτέων από τον Ανάδοχο και εφόσον αυτός έχει εκτελέσει όλες τις συμβατικές του υποχρεώσεις εντός του χρόνου

ισχύος της Σύμβασης. Για την έγκριση της μελέτης και την παραλαβή της σύμβασης ισχύουν τα αναφερόμενα στο άρθρο 94 του Ν.4782/2021.

Οι εγγυήσεις καλής εκτέλεσης επιστρέφονται στον ανάδοχο σύμφωνα με το Άρθρο 5.1 της παρούσας Σ.Υ., μετά την έκδοση από τον εργοδότη (Δ.Υ.) βεβαίωσης περαίωσης των υπηρεσιών του Αναδόχου (άρθρο 72 του Ν.4412/2016).

Μπορεί να γίνει⁷ τμηματική παραλαβή μελέτης αυτοτελούς έργου, ή σταδίου μελέτης, μετά από αίτηση του αναδόχου.

Μπορεί επίσης να γίνεται σταδιακή αποδέσμευση των εγγυήσεων, μετά από αίτηση του αναδόχου και με τους όρους του άρθρου 72 παρ. 7 του Ν.4412/2016.

ΑΡΘΡΟ 12 ΔΙΟΙΚΗΤΙΚΗ ΚΑΙ ΔΙΚΑΣΤΙΚΗ ΕΠΙΛΥΣΗ ΔΙΑΦΟΡΩΝ

Οι διαφορές μεταξύ του εργοδότη και του αναδόχου επιλύονται κατά τα λεπτομερώς αναφερόμενα στο άρθρο 101 του Ν.4782/2021. Η διοικητική και η δικαστική διαδικασία δεν αναστέλλουν την εκτέλεση της Σύμβασης, εκτός και αν ορίζεται διαφορετικά στο Νόμο.

ΑΡΘΡΟ 13 ΙΣΧΥΟΥΣΑ ΝΟΜΟΘΕΣΙΑ ΚΑΙ ΓΛΩΣΣΑ ΕΠΙΚΟΙΝΩΝΙΑΣ

13.1 Νομοθεσία

Η Σύμβαση διέπεται αποκλειστικά από το Ελληνικό Δίκαιο και ειδικότερα από το Ν.4412/2016 όπως αναλυτικά προσδιορίζεται στη Προκήρυξη και το Τεύχος Τεχνικών Δεδομένων.

13.2 Γλώσσα επικοινωνίας

13.2.1 Η Σύμβαση θα συνταχθεί στην ελληνική γλώσσα.

13.2.2 Όλες οι επικοινωνίες (προφορικές και γραπτές) μεταξύ του Αναδόχου και του Εργοδότη ή άλλων ελληνικών αρχών ή φορέων θα γίνονται στην ελληνική γλώσσα. Οπουδήποτε και οποτεδήποτε κατά τη διάρκεια ισχύος της Σύμβασης απαιτηθεί ερμηνεία ή μετάφραση από ή/και προς τα ελληνικά, αυτές θα εξασφαλίζονται από τον Ανάδοχο και με κόστος που θα βαρύνει τον ίδιο.

13.2.3 Σε κάθε περίπτωση αμφισβητήσεων ή διαφορών, το ελληνικό κείμενο κατισχύει των εγγράφων σε αλλοδαπή γλώσσα.

Ο ΣΥΝΤΑΞΑΣ

Ο ΕΠΙΒΛΕΠΩΝ

Η ΠΡΟΪΣΤΑΜΕΝΗ της Δ.Τ.Υ.

Βασίλειος Δεσποτάκης
Δρ. Τοπογράφος Μηχανικός
Νόμιμος Κοινός Εκπρόσωπος

Δημοσθένης Σπυρλιδάκης
Πολιτικός Μηχανικός ΠΕ

Μαρία Πιταρίδη
Πολιτικός Μηχανικός

⁷ Μπορεί όμως και να αποκλείεται ρητώς (βλέπετε άρθρο 94 του Ν.4782/2021)